



ประกาศกรมสรรพาวุธทหารอากาศ

เรื่อง ประกวดราคาซื้อวัสดุใช้เพื่อการพ่นสีและสนับสนุนการผลิตลูกระเบิดฝัก ขนาด ๕๐๐ ปอนด์ ด้วยวิธี
ประกวดราคาอิเล็กทรอนิกส์ (e-bidding)

กรมสรรพาวุธทหารอากาศ มีความประสงค์จะประกวดราคาซื้อวัสดุใช้เพื่อการพ่นสีและสนับสนุนการผลิตลูกระเบิดฝัก ขนาด ๕๐๐ ปอนด์ ด้วยวิธีประกวดราคาอิเล็กทรอนิกส์ (e-bidding) ราคากลางของงานซื้อในการประกวดราคาครั้งนี้ เป็นเงินทั้งสิ้น ๕๗๐,๓๘๔.๐๐ บาท (ห้าแสนเจ็ดหมื่นสามร้อยแปดสิบสี่บาทถ้วน) ตามรายการ ดังนี้

วัสดุใช้เพื่อการพ่นสีและสนับสนุนการ ผลิตลูกระเบิดฝัก ขนาด ๕๐๐ ปอนด์	จำนวน	๑๖	รายการ
--	-------	----	--------

ผู้ยื่นข้อเสนอจะต้องมีคุณสมบัติ ดังต่อไปนี้

๑. มีความสามารถตามกฎหมาย
๒. ไม่เป็นบุคคลล้มละลาย
๓. ไม่อยู่ระหว่างเลิกกิจการ
๔. ไม่เป็นบุคคลซึ่งอยู่ระหว่างถูกระงับการยื่นข้อเสนอหรือทำสัญญากับหน่วยงานของรัฐไว้ชั่วคราว เนื่องจากเป็นผู้ที่ไม่ผ่านเกณฑ์การประเมินผลการปฏิบัติงานของผู้ประกอบการตามระเบียบที่รัฐมนตรีว่าการกระทรวงการคลังกำหนดตามที่ประกาศเผยแพร่ในระบบเครือข่ายสารสนเทศของกรมบัญชีกลาง
๕. ไม่เป็นบุคคลซึ่งถูกระบุชื่อไว้ในบัญชีรายชื่อผู้ทำงานและได้แจ้งเวียนชื่อให้เป็นผู้ทำงานของหน่วยงานของรัฐในระบบเครือข่ายสารสนเทศของกรมบัญชีกลาง ซึ่งรวมถึงนิติบุคคลที่ผู้ทำงานเป็นหุ้นส่วนผู้จัดการ กรรมการผู้จัดการ ผู้บริหาร ผู้มีอำนาจในการดำเนินงานในกิจการของนิติบุคคลนั้นด้วย
๖. มีคุณสมบัติและไม่มีลักษณะต้องห้ามตามที่คณะกรรมการนโยบายการจัดซื้อจัดจ้างและการบริหารพัสดุภาครัฐกำหนดในราชกิจจานุเบกษา
๗. เป็นบุคคลธรรมดาหรือนิติบุคคล ผู้มีอาชีพขายพัสดุที่ประกวดราคาซื้อด้วยวิธีประกวดราคาอิเล็กทรอนิกส์ดังกล่าว
๘. ไม่เป็นผู้มีผลประโยชน์ร่วมกันกับผู้ยื่นข้อเสนอรายอื่นที่เข้ายื่นข้อเสนอให้แก่กรมสรรพาวุธทหารอากาศ ณ วันประกาศประกวดราคาอิเล็กทรอนิกส์ หรือไม่ใช่ผู้กระทำการอันเป็นการขัดขวางการแข่งขันอย่างเป็นธรรมในการประกวดราคาอิเล็กทรอนิกส์ครั้งนี้
๙. ไม่เป็นผู้ได้รับเอกสิทธิ์หรือความคุ้มกัน ซึ่งอาจปฏิเสธไม่ยอมขึ้นศาลไทย เว้นแต่รัฐบาลของผู้ยื่นข้อเสนอได้มีคำสั่งให้สละเอกสิทธิ์ความคุ้มกันเช่นนั้น

๑๐. ผู้ยื่นข้อเสนอต้องลงทะเบียนในระบบจัดซื้อจัดจ้างภาครัฐด้วยอิเล็กทรอนิกส์ (Electronic Government Procurement : e - GP) ของกรมบัญชีกลาง

๑๑. ผู้ยื่นข้อเสนอซึ่งได้รับคัดเลือกเป็นคู่สัญญาต้องลงทะเบียนในระบบจัดซื้อจัดจ้างภาครัฐด้วยอิเล็กทรอนิกส์ (Electronic Government Procurement : e - GP) ของกรมบัญชีกลาง ตามที่คณะกรรมการ ป.ป.ช. กำหนด

๑๒. ผู้ยื่นข้อเสนอต้องไม่อยู่ในฐานะเป็นผู้ไม่แสดงบัญชีรายรับรายจ่ายหรือแสดงบัญชีรายรับรายจ่ายไม่ถูกต้องครบถ้วนในสาระสำคัญ ตามที่คณะกรรมการ ป.ป.ช. กำหนด

๑๓. ผู้ยื่นข้อเสนอซึ่งได้รับคัดเลือกเป็นคู่สัญญาต้องรับและจ่ายเงินผ่านบัญชีธนาคาร เว้นแต่การจ่ายเงินแต่ละครั้งซึ่งมีมูลค่าไม่เกินสามหมื่นบาทคู่สัญญาอาจจ่ายเป็นเงินสดก็ได้ ตามที่คณะกรรมการ ป.ป.ช. กำหนด

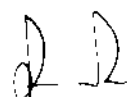
ผู้ยื่นข้อเสนอต้องยื่นข้อเสนอและเสนอราคาทางระบบจัดซื้อจัดจ้างภาครัฐด้วยอิเล็กทรอนิกส์ ในวันที่ ๔ ธันวาคม ๒๕๖๐ ระหว่างเวลา ๐๘.๓๐ น. ถึง ๑๖.๓๐ น.

ผู้สนใจสามารถขอรับเอกสารประกวดราคาอิเล็กทรอนิกส์ โดยดาวน์โหลดเอกสารผ่านทางระบบจัดซื้อจัดจ้างภาครัฐด้วยอิเล็กทรอนิกส์ตั้งแต่วันที่ประกาศจนถึงก่อนวันเสนอราคา

ผู้สนใจสามารถดูรายละเอียดได้ที่เว็บไซต์ www.arm.rtaf.mi.th หรือ www.gprocurement.go.th หรือสอบถามทางโทรศัพท์หมายเลข ๐๒๕๓๔๒๘๒๕ ในวันและเวลาราชการ

ผู้สนใจต้องการทราบรายละเอียดเพิ่มเติมเกี่ยวกับรายละเอียดคุณลักษณะเฉพาะ โปรดสอบถามมายังกรมสรรพาวุธทหารอากาศ ผ่านทางอีเมล procurement_arm@rtaf.mi.th หรือช่องทางตามที่กรมบัญชีกลางกำหนด ภายในวันที่ ๒๗ พฤศจิกายน ๒๕๖๐ โดยกรมสรรพาวุธทหารอากาศจะชี้แจงรายละเอียดดังกล่าวผ่านทางเว็บไซต์ www.arm.rtaf.mi.th และ www.gprocurement.go.th ในวันที่ ๒๗ พฤศจิกายน ๒๕๖๐

ประกาศ ณ วันที่ ๒๓ พฤศจิกายน พ.ศ. ๒๕๖๐



(พลอากาศตรีไชยวัฒน์ กาศโอสถ)

รอง เจ้ากรมสรรพาวุธทหารอากาศ ทำการแทน

เจ้ากรมสรรพาวุธทหารอากาศ

หมายเหตุ ผู้ประกอบการสามารถจัดเตรียมเอกสารประกอบการเสนอราคา (เอกสารส่วนที่ ๑ และเอกสารส่วนที่ ๒) ในระบบ e-GP ได้ตั้งแต่วันที่ ขอรับเอกสารจนถึงวันเสนอราคา



เอกสารประกวดราคาซื้อด้วยวิธีประกวดราคาอิเล็กทรอนิกส์ (e-bidding)

เลขที่ EB ๒๖/๖๑

การซื้อวัสดุใช้เพื่อการพ่นสีและสนับสนุนการผลิตลูกระเบิดฝัก ขนาด ๕๐๐ ปอนด์

ตามประกาศ กรมสรรพาวุธทหารอากาศ

ลงวันที่ ๒๓ พฤศจิกายน ๒๕๖๐

กรมสรรพาวุธทหารอากาศ ซึ่งต่อไปนี้จะเรียกว่า "กรม" มีความประสงค์จะประกวดราคาซื้อด้วยวิธี
ประกวดราคาอิเล็กทรอนิกส์ ตามรายการ ดังนี้

วัสดุใช้เพื่อการพ่นสีและสนับสนุนการ ผลิตลูกระเบิดฝัก ขนาด ๕๐๐ ปอนด์	จำนวน	๑๖	รายการ
--	-------	----	--------

พัสดุที่จะซื้อนี้ต้องเป็นของแท้ ของใหม่ ไม่เคยใช้งานมาก่อน ไม่เป็นของเก่าเก็บ อยู่ในสภาพที่จะใช้งานได้ทันทีและมี
คุณลักษณะเฉพาะตรงตามที่กำหนดไว้ในเอกสารประกวดราคาซื้อด้วยวิธีประกวดราคาอิเล็กทรอนิกส์ฉบับนี้ โดยมีข้อ
แนะนำและข้อกำหนด ดังต่อไปนี้

๑. เอกสารแนบท้ายเอกสารประกวดราคาอิเล็กทรอนิกส์

- ๑.๑ รายละเอียดคุณลักษณะเฉพาะ
- ๑.๒ แบบใบเสนอราคาที่กำหนดไว้ในระบบการจัดซื้อจัดจ้างภาครัฐด้วยอิเล็กทรอนิกส์
- ๑.๓ สัญญาซื้อขายทั่วไป
- ๑.๔ แบบหนังสือค้ำประกัน
 - (๑) หลักประกันสัญญา
- ๑.๕ บทนิยาม
 - (๑) ผู้มีผลประโยชน์ร่วมกัน
 - (๒) การขัดขวางการแข่งขันอย่างเป็นธรรม
- ๑.๖ แบบบัญชีเอกสารที่กำหนดไว้ในระบบจัดซื้อจัดจ้างภาครัฐด้วยอิเล็กทรอนิกส์
 - (๑) บัญชีเอกสารส่วนที่ ๑
 - (๒) บัญชีเอกสารส่วนที่ ๒

๒. คุณสมบัติของผู้ยื่นข้อเสนอ

- ๒.๑ มีความสามารถตามกฎหมาย
- ๒.๒ ไม่เป็นบุคคลล้มละลาย
- ๒.๓ ไม่อยู่ระหว่างเลิกกิจการ
- ๒.๔ ไม่เป็นบุคคลซึ่งอยู่ระหว่างถูกระงับการยื่นข้อเสนอหรือทำสัญญากับหน่วยงานของรัฐไว้ชั่วคราว เนื่องจากเป็นผู้ที่ไม่ผ่านเกณฑ์การประเมินผลการปฏิบัติงานของผู้ประกอบการตามระเบียบที่รัฐมนตรีว่าการกระทรวงการคลังกำหนดตามที่ประกาศเผยแพร่ในระบบเครือข่ายสารสนเทศของกรมบัญชีกลาง
- ๒.๕ ไม่เป็นบุคคลซึ่งถูกระงับชื่อไว้ในบัญชีรายชื่อผู้ทำงานและได้แจ้งเวียนชื่อให้เป็นผู้ทำงานของหน่วยงานของรัฐในระบบเครือข่ายสารสนเทศของกรมบัญชีกลาง ซึ่งรวมถึงนิติบุคคลที่ผู้ทำงานเป็นหุ้นส่วนผู้จัดการ กรรมการผู้จัดการ ผู้บริหาร ผู้มีอำนาจในการดำเนินงานในกิจการของนิติบุคคลนั้นด้วย
- ๒.๖ มีคุณสมบัติและไม่มีลักษณะต้องห้ามตามที่คณะกรรมการนโยบายการจัดซื้อจัดจ้างและการบริหารพัสดุภาครัฐกำหนดในราชกิจจานุเบกษา
- ๒.๗ เป็นนิติบุคคลผู้มีอาชีพขายพัสดุที่ประกวดราคาอิเล็กทรอนิกส์ดังกล่าว
- ๒.๘ ไม่เป็นผู้มีผลประโยชน์ร่วมกันกับผู้ยื่นข้อเสนอรายอื่นที่เข้ายื่นข้อเสนอให้แก่ กรม ฅ วัน ประกาศประกวดราคาอิเล็กทรอนิกส์ หรือไม่เป็นผู้กระทำการอันเป็นการขัดขวางการแข่งขันอย่างเป็นธรรมในการประกวดราคาอิเล็กทรอนิกส์ครั้งนี้
- ๒.๙ ไม่เป็นผู้ได้รับเอกสิทธิ์หรือความคุ้มกัน ซึ่งอาจปฏิเสธไม่ยอมขึ้นศาลไทย เว้นแต่รัฐบาลของผู้ยื่นข้อเสนอได้มีคำสั่งให้สละเอกสิทธิ์และความคุ้มกันเช่นนั้น
- ๒.๑๐ ผู้ยื่นข้อเสนอต้องลงทะเบียนในระบบจัดซื้อจัดจ้างภาครัฐด้วยอิเล็กทรอนิกส์ (Electronic Government Procurement: e - GP) ของกรมบัญชีกลาง
- ๒.๑๑ ผู้ยื่นข้อเสนอซึ่งได้รับคัดเลือกเป็นคู่สัญญาต้องลงทะเบียนในระบบจัดซื้อจัดจ้างภาครัฐด้วยอิเล็กทรอนิกส์ (Electronic Government Procurement : e - GP) ของกรมบัญชีกลาง ตามที่คณะกรรมการ ป.ป.ช. กำหนด
- ๒.๑๒ ผู้ยื่นข้อเสนอต้องไม่อยู่ในฐานะเป็นผู้ไม่แสดงบัญชีรายรับรายจ่าย หรือแสดงบัญชีรายรับรายจ่ายไม่ถูกต้องครบถ้วนในสาระสำคัญ ตามที่คณะกรรมการ ป.ป.ช. กำหนด
- ๒.๑๓ ผู้ยื่นข้อเสนอซึ่งได้รับคัดเลือกเป็นคู่สัญญาต้องรับและจ่ายเงินผ่านบัญชีธนาคาร เว้นแต่การจ่ายเงินแต่ละครั้งซึ่งมีมูลค่าไม่เกินสามหมื่นบาทคู่สัญญาอาจจ่ายเป็นเงินสดก็ได้ ตามที่คณะกรรมการ ป.ป.ช. กำหนด

๓. หลักฐานการยื่นข้อเสนอ

ผู้ยื่นข้อเสนอจะต้องเสนอเอกสารหลักฐานยื่นมาพร้อมกับการเสนอราคาทางระบบจัดซื้อจัดจ้างภาครัฐด้วยอิเล็กทรอนิกส์ โดยแยกเป็น ๒ ส่วน คือ

๓.๑ ส่วนที่ ๑ อย่างน้อยต้องมีเอกสารดังต่อไปนี้

- (๑) ในกรณีผู้ยื่นข้อเสนอเป็นนิติบุคคล

(ก) ห้างหุ้นส่วนสามัญหรือห้างหุ้นส่วนจำกัด ให้ยื่นสำเนาหนังสือรับรองการจดทะเบียนนิติบุคคล บัญชีรายชื่อหุ้นส่วนผู้จัดการ ผู้มีอำนาจควบคุม (ถ้ามี) พร้อมทั้งรับรองสำเนาถูกต้อง

(ข) บริษัทจำกัดหรือบริษัทมหาชนจำกัด ให้ยื่นสำเนาหนังสือรับรองการจดทะเบียนนิติบุคคล หนังสือบริคณห์สนธิ บัญชีรายชื่อกรรมการผู้จัดการ ผู้มีอำนาจควบคุม (ถ้ามี) และบัญชีผู้ถือหุ้นรายใหญ่ (ถ้ามี) พร้อมทั้งรับรองสำเนาถูกต้อง

(๒) ในกรณีผู้ยื่นข้อเสนอเป็นบุคคลธรรมดาหรือคณะบุคคลที่มีใช้นิติบุคคล ให้ยื่นสำเนาบัตรประจำตัวประชาชนของผู้ยื่น ข้อเสนอข้อตกลงที่แสดงถึงการเข้าเป็นหุ้นส่วน (ถ้ามี) สำเนาบัตรประจำตัวประชาชนของผู้เป็นหุ้นส่วน หรือสำเนาหนังสือเดินทางของผู้เป็นหุ้นส่วนที่มีได้ถือสัญชาติไทย พร้อมทั้งรับรองสำเนาถูกต้อง

(๓) ในกรณีผู้ยื่นข้อเสนอเป็นผู้ยื่นข้อเสนอร่วมกันในฐานะเป็นผู้ร่วมค้า ให้ยื่นสำเนาสัญญาของการเข้าร่วมค้า และเอกสารตามที่ระบุไว้ใน (๑) หรือ (๒) ของผู้ร่วมค้า แล้วแต่กรณี

(๔) เอกสารเพิ่มเติมอื่นๆ

(๔.๑) สำเนาใบทะเบียนพาณิชย์ สำเนาใบทะเบียนภาษีมูลค่าเพิ่ม

(๕) บัญชีเอกสารส่วนที่ ๑ ทั้งหมดที่ได้ยื่นพร้อมกับการเสนอราคาทางระบบจัดซื้อจัดจ้างภาครัฐด้วยอิเล็กทรอนิกส์ ตามแบบในข้อ ๑.๖ (๑) โดยไม่ต้องแนบในรูปแบบ PDF File (Portable Document Format)

ทั้งนี้ เมื่อผู้ยื่นข้อเสนอดำเนินการแนบไฟล์เอกสารตามบัญชีเอกสารส่วนที่ ๑ ครบถ้วน ถูกต้องแล้ว ระบบจัดซื้อจัดจ้างภาครัฐด้วยอิเล็กทรอนิกส์จะสร้างบัญชีเอกสารส่วนที่ ๑ ตามแบบในข้อ ๑.๖ (๑) ให้โดยผู้ยื่นข้อเสนอไม่ต้องแนบบัญชีเอกสารส่วนที่ ๑ ดังกล่าวในรูปแบบ PDF File (Portable Document Format)

๓.๒ ส่วนที่ ๒ อย่างน้อยต้องมีเอกสารดังต่อไปนี้

(๑) ในกรณีที่ผู้ยื่นข้อเสนอมอบอำนาจให้บุคคลอื่นกระทำการแทนให้แนบหนังสือมอบอำนาจซึ่งติดอากรแสตมป์ตามกฎหมาย โดยมีหลักฐานแสดงตัวตนของผู้มอบอำนาจและผู้รับมอบอำนาจ ทั้งนี้หากผู้รับมอบอำนาจเป็นบุคคลธรรมดาต้องเป็นผู้ที่บรรลุนิติภาวะตามกฎหมายแล้วเท่านั้น

(๒) แคตตาล็อกและ/หรือแบบรูปรายการละเอียดคุณลักษณะเฉพาะ ตามข้อ ๔.๔

(๓) บัญชีเอกสารส่วนที่ ๒ ทั้งหมดที่ได้ยื่นพร้อมกับการเสนอราคาทางระบบจัดซื้อจัดจ้างภาครัฐด้วยอิเล็กทรอนิกส์ ตามแบบในข้อ ๑.๖ (๒) โดยไม่ต้องแนบในรูปแบบ PDF File (Portable Document Format)

ทั้งนี้ เมื่อผู้ยื่นข้อเสนอดำเนินการแนบไฟล์เอกสารตามบัญชีเอกสารส่วนที่ ๒ ครบถ้วน ถูกต้องแล้ว ระบบจัดซื้อจัดจ้างภาครัฐด้วยอิเล็กทรอนิกส์จะสร้างบัญชีเอกสารส่วนที่ ๒ ตามแบบในข้อ ๑.๖ (๒) ให้โดยผู้ยื่นข้อเสนอไม่ต้องแนบบัญชีเอกสารส่วนที่ ๒ ดังกล่าวในรูปแบบ PDF File (Portable Document Format)

๔. การเสนอราคา

๔.๑ ผู้ยื่นข้อเสนอต้องยื่นข้อเสนอและเสนอราคาทางระบบจัดซื้อจัดจ้างภาครัฐด้วยอิเล็กทรอนิกส์ตามที่กำหนดไว้ในเอกสารประกวดราคาอิเล็กทรอนิกส์นี้ โดยไม่มีเงื่อนไขใดๆ ทั้งสิ้น และจะต้องกรอกข้อความให้ถูกต้องครบถ้วน พร้อมทั้งหลักฐานแสดงตัวตนและทำการยืนยันตัวตนของผู้ยื่นข้อเสนอโดยไม่ต้องแนบใบเสนอราคาในรูปแบบ PDF File (Portable Document Format)

๔.๒ ในการเสนอราคาให้เสนอราคาเป็นเงินบาท และเสนอราคาได้เพียงครั้งเดียวและราคาเดียวโดยเสนอราคารวม และหรือราคาต่อหน่วย และหรือต่อรายการ ตามเงื่อนไขที่ระบุไว้ท้ายใบเสนอราคาให้ถูกต้อง ทั้งนี้ ราคารวมที่เสนอจะต้องตรงกันทั้งตัวเลขและตัวหนังสือ ถ้าตัวเลขและตัวหนังสือไม่ตรงกัน ให้ถือตัวหนังสือเป็นสำคัญ โดยคิดราคารวมทั้งสิ้นซึ่งรวมค่าภาษีมูลค่าเพิ่ม ภาษีอากรอื่น ค่าขนส่ง ค่าจดทะเบียน และค่าใช้จ่ายอื่นๆ ทั้งปวงไว้แล้ว จนกระทั่งส่งมอบพัสดุให้ ณ กรมสรรพาวุธทหารอากาศ กรุงเทพฯ

ราคาที่เสนอจะต้องเสนอกำหนดยื่นราคาไม่น้อยกว่า ๑๒๐ วัน ตั้งแต่วันเสนอราคาโดยภายในกำหนดยื่นราคา ผู้ยื่นข้อเสนอต้องรับผิดชอบราคาที่ตนได้เสนอไว้ และจะถอนการเสนอราคามีได้

๔.๓ ผู้ยื่นข้อเสนอจะต้องเสนอกำหนดเวลาส่งมอบพัสดุไม่เกิน ๖๐ วัน นับถัดจากวันลงนามในสัญญาซื้อขาย หรือวันที่ได้รับหนังสือแจ้งจาก กรม ให้ส่งมอบพัสดุ

๔.๔ ผู้ยื่นข้อเสนอจะต้องส่งแคตตาล็อก และหรือรายละเอียดคุณลักษณะเฉพาะของ หมายเลขแบบ ๓(๒) / ๓๐-๑ / ๖๐ , หมายเลขแบบ ๓(๒) / ๓๑-๑ / ๖๐ ไปพร้อมการเสนอราคาทางระบบจัดซื้อจัดจ้างภาครัฐด้วยอิเล็กทรอนิกส์ เพื่อประกอบการพิจารณา หลักฐานดังกล่าวนี้ กรมจะยึดไว้เป็นเอกสารของทางราชการ สำหรับแคตตาล็อกที่แนบให้พิจารณา หากเป็นสำเนารูปถ่ายจะต้องรับรองสำเนาถูกต้องโดยผู้มีอำนาจทำนิติกรรมแทนนิติบุคคล หากคณะกรรมการพิจารณาผลการประกวดราคาอิเล็กทรอนิกส์ มีความประสงค์จะขอดูต้นฉบับแคตตาล็อก ผู้ยื่นข้อเสนอจะต้องนำต้นฉบับมาให้คณะกรรมการพิจารณาผลการประกวดราคาอิเล็กทรอนิกส์ตรวจสอบภายใน ๓ วัน

๔.๕ ก่อนเสนอราคา ผู้ยื่นข้อเสนอควรตรวจสอบร่างสัญญา รายละเอียดคุณลักษณะเฉพาะ ฯลฯ ให้ถี่ถ้วนและเข้าใจเอกสารประกวดราคาอิเล็กทรอนิกส์ทั้งหมดเสียก่อนที่จะตกลงยื่นข้อเสนอตามเงื่อนไขในเอกสารประกวดราคาซื้ออิเล็กทรอนิกส์

๔.๖ ผู้ยื่นข้อเสนอต้องยื่นข้อเสนอและเสนอราคาทางระบบการจัดซื้อจัดจ้างภาครัฐด้วยอิเล็กทรอนิกส์ในวันที่ ๔ ธันวาคม ๒๕๖๐ ระหว่างเวลา ๐๘.๓๐ น. ถึง ๑๖.๓๐ น. และเวลาในการเสนอราคาให้ถือตามเวลาของระบบการจัดซื้อจัดจ้างภาครัฐด้วยอิเล็กทรอนิกส์เป็นเกณฑ์

เมื่อพ้นกำหนดเวลายื่นข้อเสนอและเสนอราคาแล้ว จะไม่รับเอกสารการยื่นข้อเสนอและการเสนอราคาใดๆ โดยเด็ดขาด

๔.๘ ผู้ยื่นข้อเสนอต้องจัดทำเอกสารสำหรับการใช้ในการเสนอราคาในรูปแบบไฟล์เอกสารประเภท PDF File (Portable Document Format) โดยผู้ยื่นข้อเสนอต้องเป็นผู้รับผิดชอบตรวจสอบความครบถ้วนถูกต้อง และชัดเจนของเอกสาร PDF File ก่อนที่จะยืนยันการเสนอราคา แล้วจึงส่งข้อมูล (Upload) เพื่อเป็นการเสนอราคาให้แก่ กรม ผ่านทางระบบจัดซื้อจัดจ้างภาครัฐด้วยอิเล็กทรอนิกส์

๔.๙ คณะกรรมการพิจารณาผลการประกวดราคาอิเล็กทรอนิกส์ จะดำเนินการตรวจสอบคุณสมบัติของผู้ยื่นข้อเสนอแต่ละรายว่า เป็นผู้ยื่นข้อเสนอที่มีผลประโยชน์ร่วมกันกับผู้ยื่นข้อเสนอรายอื่น ตามข้อ ๑.๕ (๑) หรือไม่ หากปรากฏว่าผู้ยื่นข้อเสนอรายใดเป็นผู้ยื่นข้อเสนอที่มีผลประโยชน์ร่วมกันกับผู้ยื่นข้อเสนอรายอื่น คณะกรรมการฯ จะตัดรายชื่อผู้ยื่นข้อเสนอที่มีผลประโยชน์ร่วมกันนั้นออกจากการเป็นผู้ยื่นข้อเสนอ

หากปรากฏต่อคณะกรรมการพิจารณาผลการประกวดราคาอิเล็กทรอนิกส์ว่า ก่อนหรือในขณะที่มีการพิจารณาข้อเสนอ มีผู้ยื่นข้อเสนอรายใดกระทำการอันเป็นการขัดขวางการแข่งขันอย่างเป็นธรรมตามข้อ ๑.๕ (๒) และคณะกรรมการฯ เชื่อว่ามีการกระทำการอันเป็นการขัดขวางการแข่งขันอย่างเป็นธรรม คณะกรรมการฯ จะตัดรายชื่อผู้ยื่นข้อเสนอรายนั้นออกจากการเป็นผู้ยื่นข้อเสนอ และกรม จะพิจารณาลงโทษผู้ยื่นข้อเสนอดังกล่าวเป็นผู้ทำงานเว้นแต่ กรม จะพิจารณาเห็นว่าผู้ยื่นข้อเสนอรายนั้นมีใช่เป็นผู้ริเริ่มให้มีการกระทำความดังกล่าวและได้ให้ความร่วมมือเป็นประโยชน์ต่อการพิจารณาของ กรม

๔.๑๐ ผู้ยื่นข้อเสนอจะต้องปฏิบัติ ดังนี้

- (๑) ปฏิบัติตามเงื่อนไขที่ระบุไว้ในเอกสารประกวดราคาอิเล็กทรอนิกส์
- (๒) ราคาที่เสนอจะต้องเป็นราคาที่รวมภาษีมูลค่าเพิ่ม และภาษีอื่นๆ (ถ้ามี) รวมค่าใช้

จ่ายทั้งปวงไว้ด้วยแล้ว

- (๓) ผู้ยื่นข้อเสนอจะต้องลงทะเบียนเพื่อเข้าสู่กระบวนการเสนอราคา ตามวัน เวลา ที่

กำหนด

- (๔) ผู้ยื่นข้อเสนอจะถอนการเสนอราคาที่เสนอแล้วไม่ได้

- (๕) ผู้ยื่นข้อเสนอต้องศึกษาและทำความเข้าใจในระบบและวิธีการเสนอราคาด้วยวิธี

ประกวดราคาอิเล็กทรอนิกส์ ของกรมบัญชีกลางที่แสดงไว้ในเว็บไซต์ www.gprocurement.go.th

๕. หลักเกณฑ์และสิทธิในการพิจารณา

๕.๑ ในการพิจารณาผลการยื่นข้อเสนอประกวดราคาอิเล็กทรอนิกส์ครั้งนี้ กรมจะพิจารณาตัดสินโดยใช้หลักเกณฑ์ ราคา

๕.๒ การพิจารณาผู้ชนะการยื่นข้อเสนอ

กรมจะใช้หลักเกณฑ์ราคาในการพิจารณาผู้ชนะการยื่นข้อเสนอ กรม จะพิจารณาจากราคารวม

๕.๓ หากผู้ยื่นข้อเสนอรายใดมีคุณสมบัติไม่ถูกต้องตามข้อ ๒ หรือยื่นหลักฐานการยื่นข้อเสนอไม่ถูกต้อง หรือไม่ครบถ้วนตามข้อ ๓ หรือยื่นข้อเสนอไม่ถูกต้องตามข้อ ๔ คณะกรรมการพิจารณาผลการประกวดราคาอิเล็กทรอนิกส์จะไม่รับพิจารณาข้อเสนอของผู้ยื่นข้อเสนอรายนั้น เว้นแต่ ผู้ยื่นข้อเสนอรายใดเสนอเอกสารทางเทคนิคหรือรายละเอียดคุณลักษณะเฉพาะของพัสดุที่จะขายไม่ครบถ้วน หรือเสนอรายละเอียดแตกต่างไปจากเงื่อนไขที่กรมกำหนดไว้ในประกาศและเอกสารประกวดราคาอิเล็กทรอนิกส์ ในส่วนที่มีใช้สาระสำคัญและความแตกต่างนั้นไม่มีผลทำให้เกิดการได้เปรียบเสียเปรียบต่อผู้ยื่นข้อเสนอรายอื่น หรือเป็นการผิดพลาดเล็กน้อย คณะกรรมการฯ อาจพิจารณาผ่อนปรนการตัดสินคดีผู้ยื่นข้อเสนอรายนั้น

๕.๔ กรมสงวนสิทธิไม่พิจารณาข้อเสนอของผู้ยื่นข้อเสนอโดยไม่มีการผ่อนผัน ในกรณีดังต่อไปนี้

(๑) ไม่ปรากฏชื่อผู้ยื่นข้อเสนอรายนั้นในบัญชีรายชื่อผู้รับเอกสารประกวดราคาอิเล็กทรอนิกส์ทางระบบจัดซื้อจัดจ้างด้วยอิเล็กทรอนิกส์ หรือบัญชีรายชื่อผู้ซื้อเอกสารประกวดราคาอิเล็กทรอนิกส์ทางระบบจัดซื้อจัดจ้างด้วยอิเล็กทรอนิกส์ ของกรม

(๒) ไม่กรอกชื่อผู้ยื่นข้อเสนอในการเสนอราคาทางระบบจัดซื้อจัดจ้างด้วยอิเล็กทรอนิกส์

(๓) เสนอรายละเอียดแตกต่างไปจากเงื่อนไขที่กำหนดในเอกสารประกวดราคาอิเล็กทรอนิกส์ที่เป็นสาระสำคัญ หรือมีผลทำให้เกิดความได้เปรียบเสียเปรียบแก่ผู้ยื่นข้อเสนอรายอื่น

๕.๕ ในการตัดสินใจประกวดราคาอิเล็กทรอนิกส์หรือในการทำสัญญา คณะกรรมการพิจารณาผลการประกวดราคาอิเล็กทรอนิกส์หรือกรมมีสิทธิให้ผู้ยื่นข้อเสนอชี้แจงข้อเท็จจริงเพิ่มเติมได้ กรม มีสิทธิที่จะไม่รับข้อเสนอ ไม่รับราคา หรือไม่ทำสัญญา หากข้อเท็จจริงดังกล่าวไม่เหมาะสมหรือไม่ถูกต้อง

๕.๖ กรมทรงไว้ซึ่งสิทธิที่จะไม่รับราคาต่ำสุด หรือราคาหนึ่งราคาใด หรือราคาข้อเสนอทั้งหมดก็ได้ และอาจพิจารณาเลือกซื้อในจำนวน หรือขนาด หรือเฉพาะรายการหนึ่งรายการใด หรืออาจจะยกเลิกการประกวดราคาอิเล็กทรอนิกส์โดยไม่พิจารณาจัดซื้อเลยก็ได้ สุดแต่จะพิจารณา ทั้งนี้ เพื่อประโยชน์ของทางราชการเป็นสำคัญ และให้ถือว่าการตัดสินใจของ กรมเป็นเด็ดขาด ผู้ยื่นข้อเสนอจะเรียกร้องค่าใช้จ่าย หรือค่าเสียหายใดๆ มิได้ รวมทั้งกรม จะพิจารณายกเลิกการประกวดราคาอิเล็กทรอนิกส์และลงโทษผู้ยื่นข้อเสนอเป็นผู้ทำงาน ไม่ว่าจะเป็นผู้ยื่นข้อเสนอที่ได้รับการคัดเลือกหรือไม่ก็ตาม หากมีเหตุที่เชื่อถือได้ว่าการยื่นข้อเสนอกระทำการโดยไม่สุจริต เช่น การเสนอเอกสารอันเป็นเท็จ หรือใช้ข้อมูลคลาดเคลื่อน หรือนิตยบุคคลอื่นมาเสนอราคาแทน เป็นต้น

ในกรณีที่ผู้ยื่นข้อเสนอรายที่เสนอราคาต่ำสุด เสนอราคาต่ำจนคาดหมายได้ว่าไม่อาจดำเนินงานตามเอกสารประกวดราคาอิเล็กทรอนิกส์ได้ คณะกรรมการพิจารณาผลการประกวดราคาอิเล็กทรอนิกส์หรือกรม จะให้ผู้ยื่นข้อเสนอชี้แจงและแสดงหลักฐานที่ทำให้เชื่อได้ว่า ผู้ยื่นข้อเสนอสามารถดำเนินการตามเอกสารประกวดราคาอิเล็กทรอนิกส์ให้เสร็จสมบูรณ์ หากคำชี้แจงไม่เป็นที่รับฟังได้ กรม มีสิทธิที่จะไม่รับข้อเสนอหรือไม่รับราคาของผู้ยื่นข้อเสนอรายนั้น ทั้งนี้ ผู้ยื่นข้อเสนอดังกล่าวไม่มีสิทธิเรียกร้องค่าใช้จ่ายหรือค่าเสียหายใดๆ จากกรม

๕.๗ ก่อนลงนามในสัญญากรมอาจประกาศยกเลิกการประกวดราคาอิเล็กทรอนิกส์ หากปรากฏว่ามีการกระทำที่เข้าลักษณะผู้ยื่นข้อเสนอที่ชนะการประกวดราคาหรือที่ได้รับการคัดเลือกมีผลประโยชน์ร่วมกัน หรือมีส่วนได้เสียกับผู้ยื่นข้อเสนอรายอื่น หรือขัดขวางการแข่งขันอย่างเป็นธรรม หรือสมยอมกันกับผู้ยื่นข้อเสนอรายอื่น หรือเจ้าหน้าที่ในการเสนอราคา หรือสื่อว่ากระทำการทุจริตอื่นใดในการเสนอราคา

๖. การทำสัญญาซื้อขาย

๖.๑ ในกรณีที่ผู้ชนะการประกวดราคาอิเล็กทรอนิกส์ สามารถส่งมอบสิ่งของได้ครบถ้วนภายใน ๕ วันทำการ นับแต่วันที่ทำข้อตกลงซื้อกรมจะพิจารณาจัดทำข้อตกลงเป็นหนังสือแทนการทำสัญญาตามแบบสัญญาดังระบุ ในข้อ ๑.๓ ก็ได้

๖.๒ ในกรณีที่ผู้ชนะการประกวดราคาอิเล็กทรอนิกส์ไม่สามารถส่งมอบสิ่งของได้ครบถ้วน ภายใน ๕ วันทำการ หรือกรมเห็นว่าไม่สมควรจัดทำข้อตกลงเป็นหนังสือ ตามข้อ ๖.๑ ผู้ชนะการประกวดราคาอิเล็กทรอนิกส์จะต้องทำสัญญาซื้อขายตามแบบสัญญาดังระบุในข้อ ๑.๓ หรือทำข้อตกลงเป็นหนังสือ กับกรมภายใน ๗ วัน นับถัดจากวันที่ได้รับแจ้ง และจะต้องวางหลักประกันสัญญาเป็นจำนวนเงินเท่ากับร้อยละ ๕ ของราคาค่าสิ่งของที่ประกวดราคาอิเล็กทรอนิกส์ให้กรมยึดถือไว้ในขณะทำสัญญา โดยใช้หลักประกันอย่างหนึ่งอย่างใดดังต่อไปนี้

(๑) เงินสด

(๒) เช็คหรือตราพดที่ธนาคารเซ็นสั่งจ่าย ซึ่งเป็นเช็คหรือตราพดที่ลงวันที่ที่ใช้เช็คหรือตราพดนั้นชำระต่อเจ้าหน้าที่ในวันทำสัญญา หรือก่อนวันนั้นไม่เกิน ๓ วันทำการ

(๓) หนังสือค้ำประกันของธนาคารภายในประเทศ ตามตัวอย่างที่คณะกรรมการนโยบายกำหนด ดังระบุในข้อ ๑.๔ (๒) หรือจะเป็นหนังสือค้ำประกันอิเล็กทรอนิกส์ตามวิธีการที่กรมบัญชีกลางกำหนด

(๔) หนังสือค้ำประกันของบริษัทเงินทุน หรือบริษัทเงินทุนหลักทรัพย์ที่ได้รับอนุญาตให้ประกอบกิจการเงินทุนเพื่อการพาณิชย์และประกอบธุรกิจค้ำประกันตามประกาศของธนาคารแห่งประเทศไทย ตามรายชื่อบริษัทเงินทุนที่ธนาคารแห่งประเทศไทยแจ้งเวียนให้ทราบ โดยอนุโลมให้ใช้ตามตัวอย่างหนังสือค้ำประกันของธนาคารที่คณะกรรมการนโยบายกำหนด ดังระบุในข้อ ๑.๔ (๒)

(๕) พันธบัตรรัฐบาลไทย

หลักประกันนี้จะคืนให้ โดยไม่มีดอกเบี้ยภายใน ๑๕ วัน นับถัดจากวันที่ผู้ชนะการประกวดราคาอิเล็กทรอนิกส์ (ผู้ขาย) พ้นจากข้อผูกพันตามสัญญาซื้อขายแล้ว

หลักประกันนี้จะคืนให้ โดยไม่มีดอกเบี้ย ตามอัตราส่วนของพัสดุที่ซื้อซึ่งกรม ได้รับมอบไว้แล้ว

๗. ค่าจ้างและการจ่ายเงิน

กรม จะจ่ายค่าสิ่งของซึ่งได้รวมภาษีมูลค่าเพิ่ม ตลอดจนภาษีอากรอื่นๆ และค่าใช้จ่ายทั้งปวงแล้วให้แก่ผู้ยื่นข้อเสนอที่ได้รับการคัดเลือกให้เป็นผู้ขาย เมื่อผู้ขายได้ส่งมอบสิ่งของได้ครบถ้วนตามสัญญาซื้อขายหรือข้อตกลงเป็นหนังสือ และกรม ได้ตรวจรับมอบสิ่งของไว้เรียบร้อยแล้ว

๘. อัตราค่าปรับ

ค่าปรับตามแบบสัญญาซื้อขายแนบท้ายเอกสารประกวดราคาอิเล็กทรอนิกส์นี้ หรือข้อตกลงซื้อขายเป็นหนังสือ ให้คิดในอัตราร้อยละ ๐.๒๐ ของราคาค่าสิ่งของที่ยังไม่ได้รับมอบต่อวัน

๙. การรับประกันความชำรุดบกพร่อง

ผู้ชนะการประกวดราคาอิเล็กทรอนิกส์ ซึ่งได้ทำสัญญาซื้อขายตามแบบดังระบุในข้อ ๑.๓ หรือทำข้อตกลงซื้อเป็นหนังสือ แล้วแต่กรณี จะต้องรับประกันความชำรุดบกพร่องของสิ่งของที่ซื้อขายที่เกิดขึ้นภายในระยะเวลาไม่น้อยกว่า นับถัดจากวันที่ กรม ได้รับมอบสิ่งของ โดยต้องบริหารจัดการซ่อมแซมแก้ไขให้ใช้งานได้ติดตั้งเดิมภายใน วัน นับถัดจากวันที่ได้รับแจ้งความชำรุดบกพร่อง

๑๐. ข้อสงวนสิทธิ์ในการยื่นข้อเสนอและอื่นๆ

๑๐.๑ เงินค่าพัสดุสำหรับการซื้อครั้งนี้ ได้มาจากเงินงบประมาณเงินงบประมาณประจำปี พ.ศ. ๒๕๖๑

การลงนามในสัญญาจะกระทำได้ ต่อเมื่อกรมได้รับอนุมัติเงินค่าพัสดุจากเงินงบประมาณประจำปี พ.ศ. ๒๕๖๑ แล้วเท่านั้น

๑๐.๒ เมื่อกรมได้คัดเลือกผู้ยื่นข้อเสนอรายใดให้เป็นผู้ขาย และได้ตกลงซื้อสิ่งของตามการประกวดราคาอิเล็กทรอนิกส์แล้ว ถ้าผู้ขายจะต้องส่งหรือนำสิ่งของดังกล่าวเข้ามาจากต่างประเทศและของนั้นต้องนำเข้ามาโดยทางเรือในเส้นทางที่มีเรือไทยเดินอยู่ และสามารถให้บริการรับขนได้ตามที่รัฐมนตรีว่าการกระทรวงคมนาคมประกาศกำหนด ผู้ยื่นข้อเสนอซึ่งเป็นผู้ขายจะต้องปฏิบัติตามกฎหมายว่าด้วยการส่งเสริมการพาณิชย์ ดังนี้

(๑) แจกการส่งหรือนำสิ่งของที่ซื้อขายดังกล่าวเข้ามาจากต่างประเทศต่อกรมเจ้าท่า ภายใน ๗ วัน นับตั้งแต่วันที่ผู้ขายส่ง หรือซื้อของจากต่างประเทศ เว้นแต่เป็นของที่รัฐมนตรีว่าการกระทรวงคมนาคม ประกาศยกเว้นให้บรรทุกโดยเรืออื่นได้

(๒) จัดการให้สิ่งของที่ซื้อขายดังกล่าวบรรทุกโดยเรือไทย หรือเรือที่มีสิทธิเช่นเดียวกับเรือไทย จากต่างประเทศมายังประเทศไทย เว้นแต่จะได้รับอนุญาตจากกรมเจ้าท่า ให้บรรทุกสิ่งของนั้นโดยเรืออื่นที่มีใช้เรือไทย ซึ่งจะต้องได้รับอนุญาตเช่นนั้นก่อนบรรทุกของลงเรืออื่น หรือเป็นของที่รัฐมนตรีว่าการกระทรวงคมนาคม ประกาศยกเว้นให้บรรทุกโดยเรืออื่น

(๓) ในกรณีที่ไม่มีปฏิบัติตาม (๑) หรือ (๒) ผู้ขายจะต้องรับผิดชอบตามกฎหมายว่าด้วยการส่งเสริมการพาณิชย์

๑๐.๓ ผู้ยื่นข้อเสนอซึ่งกรมได้คัดเลือกแล้ว ไม่ไปทำสัญญาหรือข้อตกลงซื้อเป็นหนังสือภายในเวลาที่กำหนด ดังระบุไว้ในข้อ ๗ กรมจะริบหลักประกันการยื่นข้อเสนอ หรือเรียกร้องจากผู้ออกหนังสือคำประกันการยื่นข้อเสนอทันที และอาจพิจารณาเรียกหรือให้ชดใช้ความเสียหายอื่น (ถ้ามี) รวมทั้งจะพิจารณาให้เป็นผู้ทำงาน ตามระเบียบกระทรวงการคลังว่าด้วยการจัดซื้อจัดจ้างและการบริหารพัสดุภาครัฐ

๑๐.๔ กรมสงวนสิทธิ์ที่จะแก้ไขเพิ่มเติมเงื่อนไข หรือข้อกำหนดในแบบสัญญาหรือข้อตกลงซื้อเป็นหนังสือ ให้เป็นไปตามความเห็นของสำนักงานอัยการสูงสุด (ถ้ามี)

๑๐.๕ ในกรณีที่เอกสารแนบท้ายเอกสารประกวดราคาอิเล็กทรอนิกส์นี้ มีความขัดหรือแย้งกัน ผู้ยื่นข้อเสนอจะต้องปฏิบัติตามคำวินิจฉัยของกรม คำวินิจฉัยดังกล่าวให้ถือเป็นที่สุด และผู้ยื่นข้อเสนอไม่มีสิทธิเรียกร้องค่าใช้จ่ายใดๆ เพิ่มเติม

๑๐.๖ กรมอาจประกาศยกเลิกการจัดซื้อในกรณีต่อไปนี้ได้ โดยที่ผู้ยื่นข้อเสนอจะเรียกร้องค่าเสียหายใดๆ จากกรมไม่ได้

(๑) กรมไม่ได้รับการจัดสรรเงินที่จะใช้ในการจัดซื้อหรือที่ได้รับจัดสรรแต่ไม่เพียงพอที่จะทำการจัดซื้อครั้งนี้ต่อไป

(๒) มีการกระทำที่เข้าลักษณะผู้ยื่นข้อเสนอที่ชนะการจัดซื้อหรือที่ได้รับการคัดเลือกมีผลประโยชน์ร่วมกัน หรือมีส่วนได้เสียกับผู้ยื่นข้อเสนอรายอื่น หรือขัดขวางการแข่งขันอย่างเป็นธรรม หรือสมยอมกันกับผู้ยื่นข้อเสนอรายอื่น หรือเจ้าหน้าที่ในการเสนอราคา หรือสื่อว่ากระทำการทุจริตอื่นใดในการเสนอราคา

(๓) การทำการจัดซื้อครั้งนี้ต่อไปอาจก่อให้เกิดความเสียหายแก่กรม หรือกระทบต่อประโยชน์สาธารณะ

(๔) กรณีอื่นในทำนองเดียวกับ (๑) (๒) หรือ (๓) ตามที่กำหนดในกฎกระทรวง ซึ่งออกตามความในกฎหมายว่าด้วยการจัดซื้อจัดจ้างและการบริหารพัสดุภาครัฐ

๑๑. การปฏิบัติตามกฎหมายและระเบียบ

ในระหว่างระยะเวลาการซื้อ ผู้ยื่นข้อเสนอที่ได้รับการคัดเลือกให้เป็นผู้ขายต้องปฏิบัติตามหลักเกณฑ์ที่กฎหมายและระเบียบได้กำหนดไว้โดยเคร่งครัด

๑๒. การประเมินผลการปฏิบัติงานของผู้ประกอบการ

กรม สามารถนำผลการปฏิบัติงานแล้วเสร็จตามสัญญาของผู้ยื่นข้อเสนอที่ได้รับการคัดเลือกให้เป็นผู้ขายเพื่อนำมาประเมินผลการปฏิบัติงานของผู้ประกอบการ

ทั้งนี้ หากผู้ยื่นข้อเสนอที่ได้รับการคัดเลือกไม่ผ่านเกณฑ์ที่กำหนดจะถูกระงับการยื่นข้อเสนอหรือทำสัญญากับกรม ไว้ชั่วคราว

กรมสรรพาวุธทหารอากาศ

๒๓ พฤศจิกายน ๒๕๖๐



คำสั่ง กรมสรรพาวุธทหารอากาศ กรุงเทพฯ

ที่ กทบ.ฯ เลขรับ ๖๕๒๑/๖๐

เรื่อง แต่งตั้ง คณะกรรมการพิจารณาผลการประกวดราคาอิเล็กทรอนิกส์ และคณะกรรมการตรวจรับพัสดุ สำหรับการประกวดราคาซื้อวัสดุใช้เพื่อการหนังสือและสนับสนุนการผลิตลูกกระเบิดฝึก ขนาด ๕๐๐ ปอนด์ ด้วยวิธีประกวดราคาอิเล็กทรอนิกส์ (e-bidding)

ด้วย กรมสรรพาวุธทหารอากาศ กรุงเทพฯ มีความประสงค์จะ ประกวดราคาซื้อวัสดุใช้เพื่อการหนังสือและสนับสนุนการผลิตลูกกระเบิดฝึก ขนาด ๕๐๐ ปอนด์ ด้วยวิธีประกวดราคาอิเล็กทรอนิกส์ (e-bidding) และเพื่อให้เป็นไปตามระเบียบกระทรวงการคลังว่าด้วยการจัดซื้อจัดจ้าง และการบริหารพัสดุภาครัฐ พ.ศ. ๒๕๖๐ จึงขอแต่งตั้งรายชื่อต่อไปนี้เป็น คณะกรรมการพิจารณาผลการประกวดราคาอิเล็กทรอนิกส์ และคณะกรรมการตรวจรับพัสดุ สำหรับการประกวดราคาซื้อวัสดุใช้เพื่อการหนังสือและสนับสนุนการผลิตลูกกระเบิดฝึก ขนาด ๕๐๐ ปอนด์ ด้วยวิธีประกวดราคาอิเล็กทรอนิกส์ (e-bidding)

คณะกรรมการพิจารณาผลการประกวดราคาอิเล็กทรอนิกส์

- | | |
|---|---------------------|
| ๑. นาวาอากาศโทธนพล คล่องดี
หน.ผวค.กวก.สพ.ทอ. | ประธานกรรมการฯ |
| ๒. เรืออากาศเอกวันชนะ คมภักดี
รอง หน.ฝ่ายช่างฝีมือและหนังสือ แผนก ๒ กรว.๓ สพ.ทอ. | กรรมการ |
| ๓. เรืออากาศโทสุรภานต์ ทองอ่อน
นายทหารควบคุมคุณภาพ กรว.๕ สพ.ทอ. | กรรมการและเลขานุการ |

อำนาจและหน้าที่

ลงลายมือชื่อพร้อมตรวจสอบเอกสารหลักฐานการเสนอราคาต่างๆ และพิจารณาผลตามเงื่อนไขที่ส่วนราชการกำหนดไว้ในประกาศและเอกสารประกวดราคาอิเล็กทรอนิกส์

คณะกรรมการตรวจรับพัสดุ

- | | |
|---|---------------------|
| ๑. นาวาอากาศโทปัญญา วาณิชญ์เคราะห์
หน.แผนกวิทยาการ กวก.สพ.ทอ. | ประธานกรรมการฯ |
| ๒. นาวาอากาศตรีอนุสรณ์ เป้ารัก
รอง หน.แผนก ๔ กรว.๑ สพ.ทอ. | กรรมการ |
| ๓. เรืออากาศโทนิกรสัน มะโนวงศ์
น.ควบคุมคุณภาพ ฝ่ายควบคุมคุณภาพ | กรรมการและเลขานุการ |

อำนาจและหน้าที่

ตรวจรับพัสดุ

สั่ง ณ วันที่ ๒๓ พฤศจิกายน พ.ศ. ๒๕๖๐

ไชยวัฒน์ ภาคโฮสต์

(พลอากาศตรีไชยวัฒน์ ภาคโฮสต์)

รอง เจ้ากรมสรรพาวุธทหารอากาศ ทำการแทน

เจ้ากรมสรรพาวุธทหารอากาศ

รายละเอียดพัสดุ

๑. 8010P16081 สีเคลือบเงาสีเทาดำ ขนาดบรรจุ ๓.๗๘๕ ลิตร NO.16081 (มอก.327-2553) จำนวน 12 CN
๒. 8010358009239 สีเคลือบเงาดำ ๓.๗๘๕ ลิตร (มอก.327-2553) จำนวน 12 CN
๓. 8010358010443 สีน้ำมันทา สีเหลือง ขนาดบรรจุ 1 แกลลอน (มอก.327-2553) จำนวน 12 CN
๔. 8010358008705 (มอก.327-2553) สีเคลือบเงา สีขาว ขนาดบรรจุกระป๋องละ 3.785 ลิตร จำนวน 12 CN
๕. 8010358006970 สีน้ำมัน สีแดง ขนาดบรรจุกระป๋อง ๓.๗๘๕ ลิตร (มอก.327-2553) จำนวน 12 CN
๖. 8010358009234 (มอก.327-2553) สีเคลือบเงาสีเทา ขนาดบรรจุกระป๋องละ ๓.๗๘๕ ลิตร จำนวน 12 CN
๗. 8010PNO.24064 สีซินเนติกสีกากีแกมเขียวกึ่งมัน ขนาดบรรจุ ๓.๗๘๕ ลิตร NO.24064 (มอก.1005-2548) จำนวน 70 CN
๘. 8010PNO24087 สีแลคเกอร์สีกากีแกมเขียวกึ่งมันบรรจุ ๓.๗๘๕ ลิตร NO.24087 (มอก.561-2549) จำนวน 80 CN
๙. 8010P15182 สีแลคเกอร์ไนโตรเซลลูโลสสีฟ้า ขนาดบรรจุ ๓.๗๘๕ ลิตร NO.15182 (มอก.561-2549) จำนวน 150 CN
๑๐. 8010P13538JBP สีแลคเกอร์ไนโตรเซลลูโลส สีเหลือง ขนาดบรรจุ ๓.๗๘๕ ลิตร NO.13538 (มอก.561-2549) จำนวน 8 CN
๑๑. 8010PT013 ทินเนอร์สำหรับสีแลคเกอร์ไนโตรเซลลูโลส NO.T013 ขนาดบรรจุถึง ๒๐๐ ลิตร มอก.520 (1)-2527 จำนวน 12 DR
๑๒. 8010PT88 น้ำมันสน T88 ขนาดบรรจุ ๓.๗๘๕ ลิตรจำนวน 30 CN
๑๓. 8010P36440 สีรองพื้นซิงโครเมตสีเทา ขนาดบรรจุ ๓.๗๘๕ ลิตร NO.36440 จำนวน 20 CN
๑๔. 8010PEX8427 สีอิมัลชันสีเทาหมอก NO.EX8427 ขนาดบรรจุ 5 แกลลอน มอก.272-2549 จำนวน 5 DR
๑๕. 4240358050151 จุกปิดช่องหูแขวน ตามหมายเลขแบบ 3(2)/30-1/60 จำนวน 1,600 EA
๑๖. 4240358050152 ฝาปิดช่องขนวน ตามหมายเลขแบบ 3(2)/31-1/60 จำนวน 600 EA

บัญชีรายการพัสดุ

ลำดับที่	รายการ	จำนวน	หน่วยนับ	หมายเหตุ
๑	8010P16081 สีเคลือบเงาสีเทาดำ ขนาดบรรจุ ๓.๗๘๕ ลิตร NO.16081	๑๒	CN	
๒	8010358009239 สีเคลือบเงาดำ 3.785 ลิตร	๑๒	CN	
๓	8010358010443 สีน้ำมันทา สีเหลือง ขนาดบรรจุ 1 แกลลอน	๑๒	CN	
๔	8010358008705 (มอก.327-2553) สีเคลือบเงา สีขาว ขนาดบรรจุกระป๋อง ละ 3.785 ลิตร	๑๒	CN	
๕	8010358006970 สีน้ำมัน สีแดง ขนาดบรรจุกระป๋อง 3.785 ลิตร (มอก.327-2553)	๑๒	CN	
๖	8010358009234 (มอก.327-2553)สีเคลือบเงาสีเทา ขนาดบรรจุกระป๋องละ 3.785 ลิตร	๑๒	CN	
๗	8010PNO.24064 สีซินเนติกสีทากิแกมเขียวกิ่งมัน ขนาดบรรจุ 3.785 ลิตร NO.24064	๗๐	CN	
๘	8010PNO24087 สีแลคเกอร์สีทากิแกมเขียวกิ่งมันบรรจุ 3.785 ลิตร NO.24087	๘๐	CN	
๙	8010P15182 สีแลคเกอร์ไนโตรเซลลูโลสสีฟ้า ขนาดบรรจุ 3.785 ลิตร NO.15182	๑๕๐	CN	
๑๐	8010P13538JBP สีแลคเกอร์ไนโตรเซลลูโลส สีเหลือง ขนาดบรรจุ 3.785 ลิตร NO.13538	๘	CN	
๑๑	8010PT013 ทินเนอร์สำหรับสีแลคเกอร์ไนโตรเซลลูโลส NO.T013 ขนาดบรรจุ ถัง200ลิตร	๑๒	DR	
๑๒	8010PT88 น้ำมันสน T88 ขนาดบรรจุ 3.785 ลิตร	๓๐	CN	
๑๓	8010P36440 สีรองพื้นซิงโครเมตสีเทา ขนาดบรรจุ 3.785 ลิตร NO.36440	๒๐	CN	
๑๔	8010PEX8427 สีอิมัลชันสีเทาหมอก NO.EX8427 ขนาดบรรจุ 5 แกลลอน	๕	DR	
๑๕	4240358050151 จุกปิดช่องหูแขวน ตามหมายเลขแบบ 3(2)/30-1/60	๑,๖๐๐	EA	
๑๖	4240358050152 ฝาปิดช่องขนวน ตามหมายเลขแบบ 3(2)/31-1/60	๖๐๐	EA	
	รวม ๑๖ รายการ			

บัญชีรายการที่สัดแบบท้ายใบเสนอราคา

ลำดับ	รายการ	จำนวน	ราคาต่อหน่วย		ราคารวม		หมายเหตุ
			บาท	สต.	บาท	สต.	
๑	8010P16081 สีเคลือบเงาสีเทาฟ้า ขนาดบรรจุ ๓.๗๘๕ ลิตร NO.16081 (มอก.327-2553)	๑๒ CN					
๒	8010358009239 สีเคลือบเงาตัว 3.785 ลิตร (มอก.327-2553)	๑๒ CN					
๓	8010358010443 สีน้ำมันทา สีเหลือง ขนาดบรรจุ 1 แกลลอน (มอก.327-2553)	๑๒ CN					
๔	8010358008705 (มอก.327-2553) สีเคลือบเงา สีขาว ขนาดบรรจุกระป๋องละ 3.785 ลิตร	๑๒ CN					
๕	8010358006970 สีน้ำมัน สีแดง ขนาดบรรจุกระป๋อง 3.785 ลิตร (มอก.327-2553)	๑๒ CN					
๖	8010358009234 (มอก.327-2553) สีเคลือบเงาสีเทา ขนาดบรรจุกระป๋องละ 3.785 ลิตร	๑๒ CN					
๗	8010PNO.24064 สีพืชนัตถ์สีทึบก็มกเขียวทึบมัน ขนาดบรรจุ 3.785 ลิตร NO.24064 (มอก.1005-2548)	๓๐ CN					
๘	8010PNO24087 สีแลคเกอร์สีทึบก็มกเขียวทึบมันบรรจุ 3.785 ลิตร NO.24087 (มอก.561-2549)	๔๐ CN					
๙	8010P15182 สีแลคเกอร์ไนโตรเซลลูโลสสีฟ้า ขนาดบรรจุ 3.785 ลิตร NO.15182 (มอก.561-2549)	๕๐ CN					
๑๐	8010P13538JP สีแลคเกอร์ไนโตรเซลลูโลส สีเหลือง ขนาดบรรจุ 3.785 ลิตร NO.13538 (มอก.561-2549)	๘ CN					
๑๑	8010PT013 ฟินเนอร์สำหรับสีแลคเกอร์ไนโตรเซลลูโลส NO.T013 ขนาดบรรจุถัง 200 ลิตร มอก.520 (1)-2527	๑๒ DR					
๑๒	8010PT88 น้ำมันสน T88 ขนาดบรรจุ 3.785 ลิตร	๓๐ CN					
๑๓	8010P36440 สีรองพื้นซิงโครเมตสีเทา ขนาดบรรจุ 3.785 ลิตร NO.36440	๒๐ CN					
๑๔	8010PEX8427 สีอิมัลชันสีเทาหมอก NO.EX8427 ขนาดบรรจุ 5 แกลลอน มอก.272-2549	๕ DR					
๑๕	4240358050151 จุกปิดช่องหมุนเข็มนา ตามหมายเลขแบบ 3(2)/30-1/60	๑๒๐๐ EA					

บัญชีรายการพัสดุแนบท้ายใบเสนอราคา

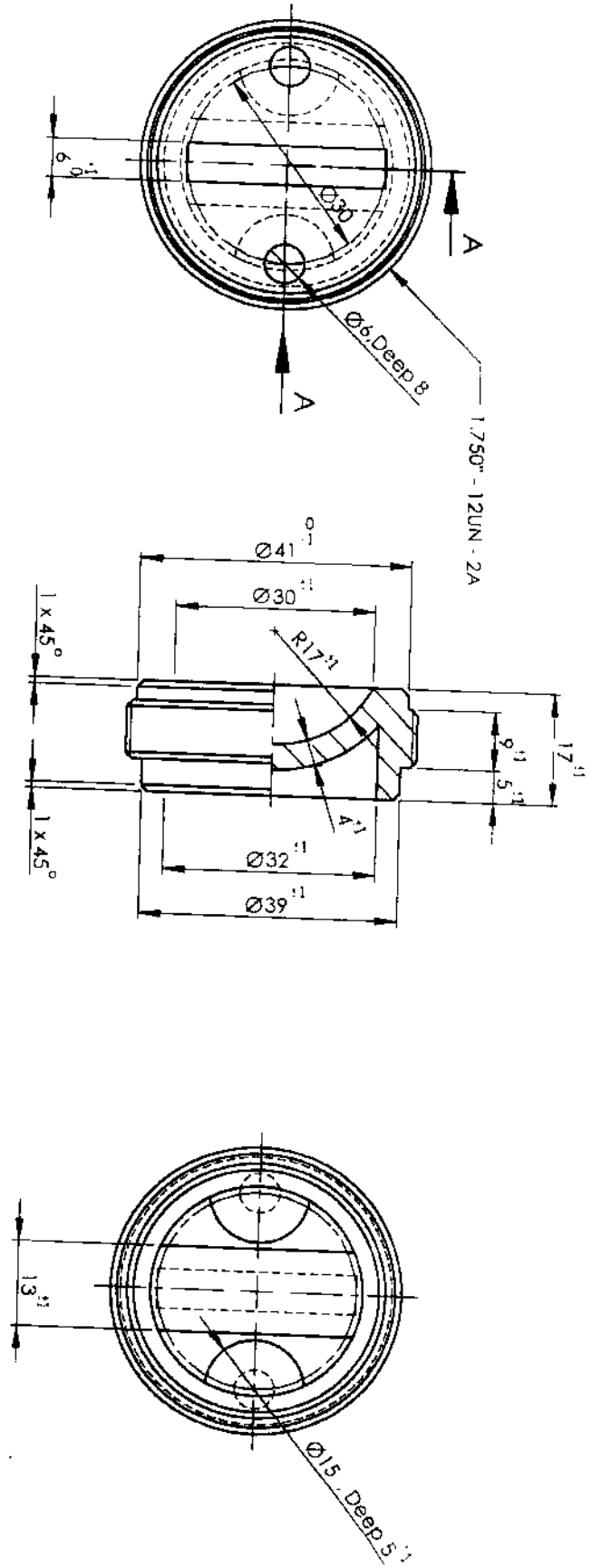
ลำดับ	รายการ	จำนวน	ราคาต่อหน่วย		ราคารวม		หมายเหตุ
			บาท	สต.	บาท	สต.	
๑๖	4240358050152 สเปคซองซองวน ตามหมายเลขแบบ 3(2)/31-1/60 ราคาสินค้า ภาษีมูลค่าเพิ่ม ๗ %	๖๐๐ EA					
	รวม ๑๖.๐๐ รายการ เป็นเงินทั้งสิ้น						

เงื่อนไขเพิ่มเติม

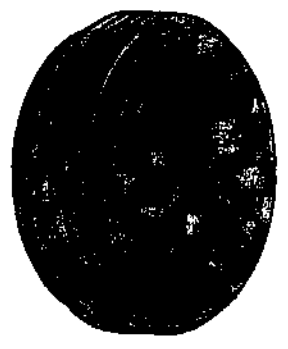
- ต้องเป็นของใหม่ ๑๐๐ %
- ผู้เสนอราคา ต้องเสนอราคาตาม ลำดับที่ ๑,๒,๓,๔,๕ และ ๖ (มอก.๓๒๗-๒๕๕๓)
- ลำดับที่ ๗ (มอก.๑๐๐๕-๒๕๕๘)
- ลำดับที่ ๘,๙ และ ๑๐ (มอก.๕๖๑-๒๕๕๙)
- ลำดับที่ ๑๑ มอก.๕๒๐(๑)-๒๕๒๗
- ลำดับที่ ๑๔ มอก.๒๗๒-๒๕๕๙
- ลำดับที่ ๑๕ หมายเลขแบบ ๓(๒)-๓๐-๑/๖๐
- ลำดับที่ ๑๖ หมายเลขแบบ ๓(๒)/๓๑-๑/๖๐

ผู้เสนอราคาต้องระบุวันส่งของในใบเสนอราคาพร้อมทั้งต้อง ระบุ ยี่ห้อ ผลิตภัณฑ์ และ ประเทศผู้ผลิต ในใบเสนอราคาด้วย

- ผู้เสนอราคาต้องจัดทำบัญชีเอกสาร ส่วนที่ ๑ และ ส่วนที่ ๒ ยื่นพร้อมซองเสนอราคา
- ผู้เสนอราคาต้องแสดงยอดรวมทั้งสิ้นของภาษีมูลค่าเพิ่ม ไว้ในใบเสนอราคาให้ชัดเจน (ถ้ามี)



SECTION A-A



1	ชื่อ	ชนิด	วัสดุ	ขนาด	จำนวน	หมายเหตุ
	ฝาปิดท่อระบาย	เหล็กกล้า				
	การออกแบบ	แบบก่อสร้างแบบ 3				
	ผู้เขียน	น.ส. ชัยวัฒน์	น.ส. ชัยวัฒน์	น.ส. ชัยวัฒน์	น.ส. ชัยวัฒน์	น.ส. ชัยวัฒน์
	ผู้ตรวจสอบ	น.ส. ชัยวัฒน์	น.ส. ชัยวัฒน์	น.ส. ชัยวัฒน์	น.ส. ชัยวัฒน์	น.ส. ชัยวัฒน์
	ผู้ควบคุม	น.ส. ชัยวัฒน์	น.ส. ชัยวัฒน์	น.ส. ชัยวัฒน์	น.ส. ชัยวัฒน์	น.ส. ชัยวัฒน์
	วันที่	30/12/60	30/12/60	30/12/60	30/12/60	30/12/60
	สถานที่	กรุงเทพมหานคร				
	หน้า	3(2) / 30 1 / 60				

ตารางแสดงวงเงินงบประมาณที่ได้รับการจัดสรรและราคากลาง (ราคาอ้างอิง)
ในการจัดซื้อจัดจ้างที่มีใช้งานก่อสร้าง

๑. ชื่อโครงการ : จัดซื้อวัสดุใช้เพื่อการพนสีและสนับสนุนการผลิตลูกระเบิดฝัก ขนาด ๕๐๐ ปอนด์
จำนวน ๑๖ รายการ
/หน่วยเจ้าของโครงการ กรมสรรพาวุธทหารอากาศ
๒. วงเงินงบประมาณที่ได้รับจัดสรร ๕๗๐,๓๘๔ บาท
๓. วันที่กำหนดราคากลาง (ราคาอ้างอิง) วันที่ ๒๑ ส.ค.๖๐
เป็นเงิน ๕๗๐,๓๘๔ บาท ราคา/หน่วย (ถ้ามี) -
๔. แหล่งที่มาของราคากลาง (ราคาอ้างอิง)
ลำดับที่ ๑-๑๔ เป็นราคาที่เคยจัดซื้อในงบประมาณปี ๖๐ ตามสัญญาเลขที่ ๑๙/๒๕๖๐ ลง ๓๑ ต.ค.๕๙
ลำดับที่ ๑๕-๑๖ เป็นราคาที่สืบได้จากบริษัทผู้ขายในประเทศ
 - ๔.๑ บริษัท ไนซ์ พรอสเพอร์ จำกัด
 - ๔.๒ บริษัท ริกเกอร์ ซินเนอร์จี จำกัด
 - ๔.๓ บริษัท เสรีชัยยุทธภัณฑ์ จำกัด
๕. รายชื่อเจ้าหน้าที่ผู้กำหนดราคากลาง (ราคาอ้างอิง) ทุกคน
 - ๕.๑ น.อ.ธูกร กิตติปรีชาวุฒิ ประธานกรรมการ
 - ๕.๒ น.ท.จักรพันธ์ มิ่งนิมิตร กรรมการ
 - ๕.๓ ร.อ.วันชนะ คมภักดี กรรมการและเลขานุการ