



## ประกาศกรมสรรพาวุธทหารอากาศ

เรื่อง ประกวดราคาซื้อราวปีน ปลายอ.๕.๕๖ มม.แบบปรับระดับ ชนิด ๔๐ กระบอก จำนวน ๓๒ อัน ด้วย  
วิธีประกวดราคาอิเล็กทรอนิกส์ (e-bidding)

กรมสรรพาวุธทหารอากาศ มีความประสงค์จะประกวดราคาซื้อราวปีน ปลายอ.๕.๕๖ มม.แบบ  
ปรับระดับ ชนิด ๔๐ กระบอก จำนวน ๓๒ อัน ด้วยวิธีประกวดราคาอิเล็กทรอนิกส์ (e-bidding) ราคา  
ของงานซื้อ ในการประกวดราคาครั้งนี้ เป็นเงินทั้งสิ้น ๑,๑๑๔,๖๖๖.๖๗ บาท (หนึ่งล้านหนึ่งแสนหนึ่งหมื่นสี่  
พันหก ร้อยหกสิบหกบาทหกสิบเจ็ดสตางค์) ตามรายการ ดังนี้

ราวปีน ปลายอ.๕.๕๖ มม.แบบ	จำนวน	๓๒	อัน
ปรับระดับ ชนิด ๔๐ กระบอก			

ผู้ยื่นข้อเสนอจะต้องมีคุณสมบัติ ดังต่อไปนี้

๑. มีความสามารถตามกฎหมาย
๒. ไม่เป็นบุคคลล้มละลาย
๓. ไม่อยู่ระหว่างเลิกกิจการ
๔. ไม่เป็นบุคคลซึ่งอยู่ระหว่างถูกระงับการยื่นข้อเสนอหรือทำสัญญากับหน่วยงานของรัฐไว้

ชั่วคราว เนื่องจากเป็นผู้ที่ไม่ผ่านเกณฑ์การประเมินผลการปฏิบัติงานของผู้ประกอบการตามระเบียบ ที่  
รัฐมนตรีว่าการกระทรวงการคลังกำหนดตามที่ประกาศเผยแพร่ในระบบเครือข่ายสารสนเทศของกรมบัญชี  
กลาง

๕. ไม่เป็นบุคคลซึ่งถูกระงับชื่อไว้ในบัญชีรายชื่อผู้ทำงานและได้แจ้งเวียนชื่อให้เป็นผู้ทำงาน  
ของหน่วยงานของรัฐในระบบเครือข่ายสารสนเทศของกรมบัญชีกลาง ซึ่งรวมถึงนิติบุคคลที่ผู้ทำงานเป็นหุ้นส่วน  
ผู้จัดการ กรรมการผู้จัดการ ผู้บริหาร ผู้มีอำนาจในการดำเนินงานในกิจการของนิติบุคคลนั้นด้วย

๖. มีคุณสมบัติและไม่มีลักษณะต้องห้ามตามที่คณะกรรมการนโยบายการจัดซื้อจัดจ้างและ  
การบริหารพัสดุภาครัฐกำหนดในราชกิจจานุเบกษา

๗. เป็นบุคคลธรรมดาหรือนิติบุคคลผู้มีอาชีพขายพัสดุที่ประกวดราคาอิเล็กทรอนิกส์ดังกล่าว

๘. ไม่เป็นผู้มีผลประโยชน์ร่วมกันกับผู้ยื่นข้อเสนอรายอื่นที่เข้ายื่นข้อเสนอให้แก่กรมสรรพาวุธทหารอากาศ ณ วันประกาศประกวดราคาอิเล็กทรอนิกส์ หรือไม่เป็นผู้กระทำการอันเป็นการขัดขวางการ

แข่งขันราคาอย่างเป็นธรรม ในการประกวดราคาอิเล็กทรอนิกส์ครั้งนี้

๙. ไม่เป็นผู้ได้รับเอกสิทธิ์หรือความคุ้มกัน ซึ่งอาจปฏิเสธไม่ยอมขึ้นศาลไทย เว้นแต่รัฐบาลของผู้ยื่นข้อเสนอได้มีคำสั่งละเอกสิทธิ์และความคุ้มกันเช่นนั้น

๑๐. ผู้ยื่นข้อเสนอที่ยื่นข้อเสนอในรูปแบบของ "กิจการร่วมค้า" ต้องมีคุณสมบัติดังนี้

กรณีที่ข้อตกลงระหว่างผู้เข้าร่วมค้ากำหนดให้ผู้เข้าร่วมค้ารายใดรายหนึ่งเป็นผู้เข้าร่วมค้าหลัก ข้อตกลงระหว่างผู้เข้าร่วมค้าจะต้องมีการกำหนดสัดส่วนหน้าที่และความรับผิดชอบในปริมาณงาน สิ่งของหรือมูลค่าตามสัญญาของผู้เข้าร่วมค้าหลักมากกว่าผู้เข้าร่วมค้ารายอื่นทุกราย

กรณีที่ข้อตกลงระหว่างผู้เข้าร่วมค้ากำหนดให้ผู้เข้าร่วมค้ารายใดรายหนึ่งเป็นผู้เข้าร่วมค้าหลัก กิจการร่วมค่านั้นต้องใช้ผลงานของผู้เข้าร่วมค้าหลักรายเดียวเป็นผลงานของกิจการร่วมค้าที่ยื่นข้อเสนอ

สำหรับข้อตกลงระหว่างผู้เข้าร่วมค้าที่ไม่ได้กำหนดให้ผู้เข้าร่วมค้ารายใดเป็นผู้เข้าร่วมค้าหลัก ผู้เข้าร่วมค้าทุกรายจะต้องมีคุณสมบัติครบถ้วนตามเงื่อนไขที่กำหนดไว้ในเอกสารเชิญชวน

กรณีที่ข้อตกลงระหว่างผู้เข้าร่วมค้ากำหนดให้มีการมอบหมายผู้เข้าร่วมค้ารายใดรายหนึ่งเป็นผู้ยื่นข้อเสนอ ในนามกิจการร่วมค้า การยื่นข้อเสนอดังกล่าวไม่ต้องมีหนังสือมอบอำนาจ

สำหรับข้อตกลงระหว่างผู้เข้าร่วมค้าที่ไม่ได้กำหนดให้ผู้เข้าร่วมค้ารายใดเป็นผู้ยื่นข้อเสนอ ผู้เข้าร่วมค้าทุกรายจะต้องลงลายมือชื่อในหนังสือมอบอำนาจให้ผู้เข้าร่วมค้ารายใดรายหนึ่งเป็นผู้ยื่นข้อเสนอในนามกิจการร่วมค้า

๑๑. ผู้ยื่นข้อเสนอต้องลงทะเบียนที่มีข้อมูลถูกต้องครบถ้วนในระบบจัดซื้อจัดจ้างภาครัฐด้วยอิเล็กทรอนิกส์ (Electronic Government Procurement : e-GP) ของกรมบัญชีกลาง

๑๒. ผู้ยื่นข้อเสนอต้องมีมูลค่าสุทธิของกิจการ ดังนี้

(๑) กรณีผู้ยื่นข้อเสนอเป็นนิติบุคคลที่จัดตั้งขึ้นตามกฎหมายไทยซึ่งได้จดทะเบียนเกินกว่า ๑ ปี ต้องมีมูลค่าสุทธิของกิจการ จากผลต่างระหว่างสินทรัพย์สุทธิหักด้วยหนี้สินสุทธิ ที่ปรากฏในงบแสดงฐานะการเงินที่มีการตรวจรับรองแล้ว ซึ่งจะต้องแสดงค่าเป็นบวก ๑ ปีสุดท้ายก่อนวันยื่นข้อเสนอ

(๒) กรณีผู้ยื่นข้อเสนอเป็นนิติบุคคลที่จัดตั้งขึ้นตามกฎหมายไทย ซึ่งยังไม่มีกิจการรายงานงบแสดงฐานะการเงินกับกรมพัฒนาธุรกิจการค้า ให้พิจารณาการกำหนดมูลค่าของทุนจดทะเบียน โดยผู้ยื่นข้อเสนอจะต้องมีทุนจดทะเบียนที่เรียกชำระมูลค่าหุ้นแล้ว ณ วันที่ยื่นข้อเสนอ ไม่ต่ำกว่า ๑ ล้านบาท

(๓) สำหรับการจัดซื้อจัดจ้างครั้งหนึ่งที่มีวงเงินเกิน ๕๐๐,๐๐๐ บาทขึ้นไป กรณีผู้ยื่นข้อเสนอเป็นบุคคลธรรมดา โดยพิจารณาจากหนังสือรับรองบัญชีเงินฝากไม่เกิน ๙๐ วัน ก่อนวันยื่นข้อเสนอ โดยต้องมีเงินฝากคงเหลือในบัญชีธนาคารเป็นมูลค่า ๑ ใน ๔ ของมูลค่างบประมาณของโครงการหรือรายการที่ยื่นข้อเสนอ ในแต่ละครั้ง และหากเป็นผู้ชนะการจัดซื้อจัดจ้างหรือเป็นผู้ได้รับการคัดเลือกจะต้องแสดงหนังสือรับรองบัญชีเงินฝากที่มีมูลค่าดังกล่าวอีกครั้งหนึ่งในวันลงนามในสัญญา

(๔) กรณีที่ผู้ยื่นข้อเสนอไม่มีมูลค่าสุทธิของกิจการหรือทุนจดทะเบียน หรือมีแต่ไม่เพียงพอที่จะเข้ายื่นข้อเสนอ ผู้ยื่นข้อเสนอสามารถขอวงเงินสินเชื่อ โดยต้องมีวงเงินสินเชื่อ ๑ ใน ๔ ของมูลค่า

งบประมาณที่ยื่นข้อเสนอในครั้งนั้น (สินเชื่อที่ธนาคารภายในประเทศ หรือบริษัทเงินทุนหรือบริษัทเงินทุน  
หลักทรัพย์ที่ได้รับอนุญาตให้ประกอบกิจการเงินทุนเพื่อการพาณิชย์ และประกอบธุรกิจค้าประกันตามประกาศ  
ของธนาคารแห่งประเทศไทย ตามรายชื่อบริษัทเงินทุนที่ธนาคารแห่งประเทศไทยแจ้งเวียนให้ทราบ โดย  
พิจารณาจากยอดเงินรวมของวงเงินสินเชื่อที่สำนักงานใหญ่รับรอง หรือที่สำนักงานสาขารับรอง (กรณีได้รับ  
มอบอำนาจจากสำนักงานใหญ่) ซึ่งออกให้แก่ผู้ยื่นข้อเสนอ นับถึงวันยื่นข้อเสนอไม่เกิน ๙๐ วัน)

(๕) กรณีตาม (๑) - (๔) ยกเว้นสำหรับกรณีดังต่อไปนี้

(๕.๑) กรณีที่ผู้ยื่นข้อเสนอเป็นหน่วยงานของรัฐ

(๕.๒) นิติบุคคลที่จัดตั้งขึ้นตามกฎหมายไทยที่อยู่ระหว่างการฟื้นฟูกิจการตาม

พระราชบัญญัติล้มละลาย (ฉบับที่ ๑๐) พ.ศ. ๒๕๖๑

ผู้ยื่นข้อเสนอต้องยื่นข้อเสนอและเสนอราคาทางระบบจัดซื้อจัดจ้างภาครัฐด้วยอิเล็กทรอนิกส์  
ในวันที่            ระหว่างเวลา            น. ถึง            น.

ผู้สนใจสามารถขอรับเอกสารประกวดราคาอิเล็กทรอนิกส์ โดยดาวน์โหลดเอกสารทางระบบ  
จัดซื้อจัดจ้างภาครัฐด้วยอิเล็กทรอนิกส์ หัวข้อ ค้นหาประกาศจัดซื้อจัดจ้างได้ตั้งแต่วันที่ประกาศจนถึงวันเสนอ  
ราคา

ผู้ยื่นข้อเสนอสามารถเตรียมเอกสารข้อเสนอได้ตั้งแต่วันที่ประกาศจนถึงวันเสนอราคา

ผู้สนใจสามารถดูรายละเอียดได้ที่เว็บไซต์ [www.arm.rtaf.mi.th](http://www.arm.rtaf.mi.th) หรือ [www.sprocurement.go.th](http://www.sprocurement.go.th)

หรือสอบถามทางโทรศัพท์หมายเลข ๐๒๕๓๔๕๙๔๔ ในวันและเวลาราชการ

ประกาศ ณ วันที่

กุมภาพันธ์ พ.ศ. ๒๕๖๗

(พลอากาศโทวิสุทธิ สมภักดี)

เจ้ากรมสรรพาวุธทหารอากาศ



## เอกสารประกวดราคาซื้อด้วยวิธีประกวดราคาอิเล็กทรอนิกส์ (e-bidding)

เลขที่

ประกวดราคาซื้อราวปิ่น ปลายอ.๕.๕๖ มม.แบบปรับระดับ ชนิด ๔๐ กระบอก จำนวน ๓๒ อัน ด้วยวิธี

ประกวดราคาอิเล็กทรอนิกส์ (e-bidding)

ตามประกาศ กรมสรรพาวุธทหารอากาศ

ลงวันที่ กุมภาพันธ์ ๒๕๖๗

กรมสรรพาวุธทหารอากาศ ซึ่งต่อไปนี้จะเรียกว่า "กรม" มีความประสงค์จะประกวดราคาซื้อด้วยวิธีประกวดราคาอิเล็กทรอนิกส์ ตามรายการ ดังนี้

ราวปิ่น ปลายอ.๕.๕๖ มม.แบบปรับ จำนวน ๓๒ อัน  
ระดับ ชนิด ๔๐ กระบอก

พัสดุที่จะซื้อนี้ต้องเป็นของแท้ ของใหม่ ไม่เคยใช้งานมาก่อน ไม่เป็นของเก่าเก็บ อยู่ในสภาพที่จะใช้งานได้ทันที และมีคุณลักษณะเฉพาะตรงตามที่กำหนดไว้ในเอกสารประกวดราคาซื้อด้วยวิธีประกวดราคาอิเล็กทรอนิกส์ฉบับนี้ โดยมีข้อแนะนำและข้อกำหนด ดังต่อไปนี้

### ๑. เอกสารแนบท้ายเอกสารประกวดราคาอิเล็กทรอนิกส์

๑.๑ ร่างรายละเอียดขอบเขตของงานทั้งโครงการ (Terms of Reference : TOR)

๑.๒ แบบใบเสนอราคาที่กำหนดไว้ในระบบการจัดซื้อจัดจ้างภาครัฐด้วย

อิเล็กทรอนิกส์

๑.๓ แบบสัญญาซื้อขาย

๑.๔ แบบหนังสือค้ำประกัน

(๑) หลักประกันสัญญา

๑.๕ บทนิยาม

(๑) ผู้มีผลประโยชน์ร่วมกัน

(๒) การขัดขวางการแข่งขันอย่างเป็นธรรม

๑.๖ แบบบัญชีเอกสารที่กำหนดไว้ในระบบจัดซื้อจัดจ้างภาครัฐด้วยอิเล็กทรอนิกส์

(๑) บัญชีเอกสารส่วนที่ ๑

(๒) บัญชีเอกสารส่วนที่ ๒

๑.๗ แผนการทำงาน

## ๒. คุณสมบัติของผู้ยื่นข้อเสนอ

๒.๑ มีความสามารถตามกฎหมาย

๒.๒ ไม่เป็นบุคคลล้มละลาย

๒.๓ ไม่อยู่ระหว่างเลิกกิจการ

๒.๔ ไม่เป็นบุคคลซึ่งอยู่ระหว่างถูกระงับการยื่นข้อเสนอหรือทำสัญญากับหน่วยงานของรัฐไว้ชั่วคราว เนื่องจากเป็นผู้ที่ไม่ผ่านเกณฑ์การประเมินผลการปฏิบัติงานของผู้ประกอบการตามระเบียบที่รัฐมนตรีว่าการกระทรวงการคลังกำหนดตามที่ประกาศเผยแพร่ในระบบเครือข่ายสารสนเทศของกรมบัญชีกลาง

๒.๕ ไม่เป็นบุคคลซึ่งถูกระงับชื่อไว้ในบัญชีรายชื่อผู้ทำงานและได้แจ้งเวียนชื่อให้เป็นผู้ทำงานของหน่วยงานของรัฐในระบบเครือข่ายสารสนเทศของกรมบัญชีกลาง ซึ่งรวมถึงนิติบุคคลที่ผู้ทำงานเป็นหุ้นส่วนผู้จัดการ กรรมการผู้จัดการ ผู้บริหาร ผู้มีอำนาจในการดำเนินงานในกิจการของนิติบุคคลนั้นด้วย

๒.๖ มีคุณสมบัติและไม่มีลักษณะต้องห้ามตามที่คณะกรรมการนโยบายการจัดซื้อจัดจ้าง และการบริหารพัสดุภาครัฐกำหนดในราชกิจจานุเบกษา

๒.๗ เป็นบุคคลธรรมดาหรือนิติบุคคลผู้มีอาชีพขายพัสดุที่ประกวดราคาอิเล็กทรอนิกส์ดังกล่าว

๒.๘ ไม่เป็นผู้มีผลประโยชน์ร่วมกันกับผู้ยื่นข้อเสนอรายอื่นที่เข้ายื่นข้อเสนอให้แก่ กรม วันประกาศประกวดราคาอิเล็กทรอนิกส์ หรือไม่เป็นผู้กระทำการอันเป็นการขัดขวาง การแข่งขันอย่างเป็นธรรมในการประกวดราคาอิเล็กทรอนิกส์ครั้งนี้

๒.๙ ไม่เป็นผู้ได้รับเอกสิทธิ์หรือความคุ้มกัน ซึ่งอาจปฏิเสธไม่ยอมขึ้นศาลไทย เว้นแต่รัฐบาล ของผู้ยื่นข้อเสนอได้มีคำสั่งให้สละเอกสิทธิ์และความคุ้มกันเช่นนั้น

๒.๑๐ ผู้ยื่นข้อเสนอที่ยื่นข้อเสนอในรูปแบบของ "กิจการร่วมค้า" ต้องมีคุณสมบัติดังนี้  
กรณีที่ข้อตกลงระหว่างผู้เข้าร่วมค้ากำหนดให้ผู้เข้าร่วมค้ารายใดรายหนึ่งเป็นผู้เข้าร่วมค้าหลัก ข้อตกลงระหว่างผู้เข้าร่วมค้าจะต้องมีการกำหนดสัดส่วนหน้าที่และความรับผิดชอบในปริมาณงาน สิ่งของหรือมูลค่าตามสัญญาของผู้เข้าร่วมค้าหลักมากกว่าผู้เข้าร่วมค้ารายอื่นทุกราย  
กรณีที่ข้อตกลงระหว่างผู้เข้าร่วมค้ากำหนดให้ผู้เข้าร่วมค้ารายใดรายหนึ่งเป็นผู้เข้าร่วมค้าหลัก กิจการร่วมค้านั้นต้องใช้ผลงานของผู้เข้าร่วมค้าหลักรายเดียวเป็นผลงานของกิจการร่วมค้าที่ยื่นข้อเสนอ

สำหรับข้อตกลงระหว่างผู้เข้าร่วมค้าที่ไม่ได้กำหนดให้ผู้เข้าร่วมค้ารายใดเป็นผู้เข้าร่วมค้าหลัก ผู้เข้าร่วมค้าทุกรายจะต้องมีคุณสมบัติครบถ้วนตามเงื่อนไขที่กำหนดไว้ในเอกสารเชิญชวน

กรณีที่ข้อตกลงระหว่างผู้เข้าร่วมค้ากำหนดให้มีการมอบหมายผู้เข้าร่วมค้ารายใดรายหนึ่งเป็นผู้ยื่นข้อเสนอ ในนามกิจการร่วมค้า การยื่นข้อเสนอดังกล่าวต้องมีหนังสือมอบอำนาจ

สำหรับข้อตกลงระหว่างผู้เข้าร่วมค้าที่ไม่ได้กำหนดให้ผู้เข้าร่วมค้ารายใดเป็นผู้ยื่นข้อเสนอ ผู้เข้าร่วมค้าทุกรายจะต้องลงลายมือชื่อในหนังสือมอบอำนาจให้ผู้เข้าร่วมค้ารายใดรายหนึ่งเป็นผู้ยื่น

ข้อเสนอในนามกิจการร่วมค้า

๒.๑๑ ผู้ยื่นข้อเสนอต้องลงทะเบียนที่มีข้อมูลถูกต้องครบถ้วนในระบบจัดซื้อจัดจ้างภาครัฐด้วยอิเล็กทรอนิกส์ (Electronic Government Procurement : e-GP) ของกรมบัญชีกลาง

๒.๑๒ ผู้ยื่นข้อเสนอต้องมีมูลค่าสุทธิของกิจการ ดังนี้

(๑) กรณีผู้ยื่นข้อเสนอเป็นนิติบุคคลที่จัดตั้งขึ้นตามกฎหมายไทยซึ่งได้จดทะเบียนเกินกว่า ๑ ปี ต้องมีมูลค่าสุทธิของกิจการ จากผลต่างระหว่างสินทรัพย์สุทธิหักด้วยหนี้สินสุทธิที่ปรากฏในงบแสดงฐานะการเงินที่มีการตรวจรับรองแล้ว ซึ่งจะต้องแสดงค่าเป็นบวก ๑ ปีสุดท้ายก่อนวันยื่นข้อเสนอ

(๒) กรณีผู้ยื่นข้อเสนอเป็นนิติบุคคลที่จัดตั้งขึ้นตามกฎหมายไทยซึ่งยังไม่มีงบแสดงฐานะการเงินกับกรมพัฒนาธุรกิจการค้า ให้พิจารณาการกำหนดมูลค่าของทุนจดทะเบียน โดยผู้ยื่นข้อเสนอจะต้องมีทุนจดทะเบียนที่เรียกชำระมูลค่าหุ้นแล้ว ณ วันที่ยื่นข้อเสนอ ไม่ต่ำกว่า ๑ ล้านบาท

(๓) สำหรับการจัดซื้อจัดจ้างครั้งหนึ่งที่มีวงเงินเกิน ๕๐๐,๐๐๐ บาทขึ้นไป กรณีผู้ยื่นข้อเสนอเป็นบุคคลธรรมดา โดยพิจารณาจากหนังสือรับรองบัญชีเงินฝากไม่เกิน ๙๐ วัน ก่อนวันยื่นข้อเสนอ โดยต้องมีเงินฝากคงเหลือในบัญชีธนาคารเป็นมูลค่า ๑ ใน ๔ ของมูลค่างบประมาณของโครงการหรือรายการที่ยื่นข้อเสนอในแต่ละครั้ง และหากเป็นผู้ชนะการจัดซื้อจัดจ้างหรือเป็นผู้ได้รับการคัดเลือกจะต้องแสดงหนังสือรับรองบัญชีเงินฝากที่มีมูลค่าดังกล่าวอีกครั้งหนึ่งในวันลงนามในสัญญา

(๔) กรณีที่ผู้ยื่นข้อเสนอไม่มีมูลค่าสุทธิของกิจการหรือทุนจดทะเบียนหรือมีแต่ไม่เพียงพอที่จะเข้ายื่นข้อเสนอ ผู้ยื่นข้อเสนอสามารถขอวงเงินสินเชื่อ โดยต้องมีวงเงินสินเชื่อ ๑ ใน ๔ ของมูลค่างบประมาณของโครงการหรือรายการที่ยื่นข้อเสนอในแต่ละครั้ง (สินเชื่อที่ธนาคารภายในประเทศ หรือบริษัทเงินทุนหรือบริษัทเงินทุนหลักทรัพย์ที่ได้รับอนุญาตให้ประกอบกิจการเงินทุนเพื่อการพาณิชย์และประกอบธุรกิจค้าประกันตามประกาศของธนาคารแห่งประเทศไทย ตามรายชื่อบริษัทเงินทุนที่ธนาคารแห่งประเทศไทยแจ้งเวียนให้ทราบโดยพิจารณาจากยอดเงินรวมของวงเงินสินเชื่อที่สำนักงานใหญ่รับรอง หรือที่สำนักงานสาขารับรอง (กรณีได้รับมอบอำนาจจากสำนักงานใหญ่) ซึ่งออกให้แก่ผู้ยื่นข้อเสนอ นับถึงวันยื่นข้อเสนอไม่เกิน ๙๐ วัน)

(๕) กรณีตาม (๑) - (๔) ยกเว้นสำหรับกรณีดังต่อไปนี้

(๕.๑) กรณีที่ผู้ยื่นข้อเสนอเป็นหน่วยงานของรัฐ

(๕.๒) นิติบุคคลที่จัดตั้งขึ้นตามกฎหมายไทยที่อยู่ระหว่างการฟื้นฟูกิจการ

ตามพระราชบัญญัติล้มละลาย (ฉบับที่ ๑๐) พ.ศ. ๒๕๖๑

### ๓. หลักฐานการยื่นข้อเสนอ

ผู้ยื่นข้อเสนอจะต้องเสนอเอกสารหลักฐานยื่นมาพร้อมกับการเสนอราคาทางระบบจัดซื้อจัดจ้างภาครัฐด้วยอิเล็กทรอนิกส์ โดยแยกเป็น ๒ ส่วน คือ

๓.๑ ส่วนที่ ๑ อย่างน้อยต้องมีเอกสารดังต่อไปนี้

(๑) ในกรณีผู้ยื่นข้อเสนอเป็นนิติบุคคล

(ก) ห้างหุ้นส่วนสามัญหรือห้างหุ้นส่วนจำกัด ให้ยื่นสำเนาหนังสือรับรอง

การจดทะเบียนนิติบุคคล บัญชีรายชื่อหุ้นส่วนผู้จัดการ ผู้มีอำนาจควบคุม (ถ้ามี)

(ข) บริษัทจำกัดหรือบริษัทมหาชนจำกัด ให้ยื่นสำเนาหนังสือรับรองการจดทะเบียนนิติบุคคล หนังสือบริคณห์สนธิ บัญชีรายชื่อกรรมการผู้จัดการ ผู้มีอำนาจควบคุม (ถ้ามี) และบัญชีผู้ถือหุ้นรายใหญ่ (ถ้ามี)

(๒) ในกรณีผู้ยื่นข้อเสนอเป็นบุคคลธรรมดาหรือคณะบุคคลที่มีใช้นิติบุคคล ให้ยื่นสำเนาบัตรประจำตัวประชาชนของผู้ยื่น ข้อเสนอข้อตกลงที่แสดงถึงการเข้าเป็นหุ้นส่วน (ถ้ามี) สำเนาบัตรประจำตัวประชาชนของผู้เป็นหุ้นส่วน หรือสำเนาหนังสือเดินทางของผู้เป็นหุ้นส่วนที่ได้ถือสัญชาติไทย

(๓) ในกรณีผู้ยื่นข้อเสนอเป็นผู้ยื่นข้อเสนอร่วมกันในฐานะเป็นผู้ร่วมค้า ให้ยื่นสำเนาสัญญาของการเข้าร่วมค้า และเอกสารตามที่ระบุไว้ใน (๑) หรือ (๒) ของผู้ร่วมค้า แล้วแต่กรณี

(๔) ผู้ยื่นข้อเสนอต้องแสดงหลักฐานเกี่ยวกับมูลค่าสุทธิของกิจการ ดังนี้

(๔.๑) ในกรณีผู้ยื่นข้อเสนอเป็นนิติบุคคล ให้ยื่นงบแสดงฐานะการเงินที่มีการรับรองแล้ว ๑ ปีสุดท้ายก่อนวันยื่นข้อเสนอ โดยให้ยื่นขณะเข้าเสนอราคา

(๔.๒) ในกรณีผู้ยื่นข้อเสนอเป็นบุคคลธรรมดา ให้ยื่นหนังสือรับรองบัญชีเงินฝาก ไม่เกิน ๙๐ วัน ก่อนวันยื่นข้อเสนอ โดยให้ยื่นขณะเข้าเสนอราคา และจะต้องแสดงหนังสือรับรองบัญชีเงินฝากที่มีมูลค่าดังกล่าวอีกครั้งหนึ่งในวันลงนามในสัญญา

(๔.๓) กรณีที่ผู้ยื่นข้อเสนอไม่มีมูลค่าสุทธิของกิจการและทุนจดทะเบียน หรือมีแต่ไม่เพียงพอที่จะเข้ายื่นข้อเสนอ ให้ยื่นสำเนาหนังสือรับรองวงเงินสินเชื่อ (สินเชื่อที่ธนาคารภายในประเทศหรือบริษัทเงินทุนหรือบริษัทเงินทุนหลักทรัพย์ที่ได้รับอนุญาตให้ประกอบกิจการเงินทุนเพื่อการพาณิชย์และประกอบธุรกิจค้าประกัน ตามประกาศของธนาคารแห่งประเทศไทย ตามรายชื่อบริษัทเงินทุนที่ธนาคารแห่งประเทศไทยแจ้งเวียนให้ทราบ โดยพิจารณาจากยอดเงินรวมของวงเงินสินเชื่อที่สำนักงานใหญ่รับรองหรือที่สำนักงานสาขารับรอง (กรณีได้รับมอบอำนาจจากสำนักงานใหญ่) ซึ่งออกให้แก่ผู้ยื่นข้อเสนอ นับถึงวันยื่นข้อเสนอไม่เกิน ๙๐ วัน)

(๕) ผู้ยื่นข้อเสนอที่เป็นนิติบุคคลและบุคคลธรรมดา ให้ยื่นสำเนาใบทะเบียนภาษีมูลค่าเพิ่ม

(๖) ในกรณีผู้ยื่นข้อเสนอเป็นบุคคลธรรมดา ให้ยื่นสำเนาใบทะเบียนพาณิชย์

(๗) บัญชีเอกสารส่วนที่ ๑ ทั้งหมดที่ได้ยื่นพร้อมกับการเสนอราคาทางระบบจัดซื้อจัดจ้างภาครัฐด้วยอิเล็กทรอนิกส์ ตามแบบในข้อ ๑.๖ (๑) โดยไม่ต้องแนบในรูปแบบ PDF File (Portable Document Format)

ทั้งนี้ เมื่อผู้ยื่นข้อเสนอดำเนินการแนบไฟล์เอกสารตามบัญชีเอกสารส่วนที่ ๑ ครบถ้วน ถูกต้องแล้ว ระบบจัดซื้อจัดจ้างภาครัฐด้วยอิเล็กทรอนิกส์จะสร้างบัญชีเอกสารส่วนที่ ๑ ตามแบบในข้อ ๑.๖ (๑) ให้โดยผู้ยื่นข้อเสนอไม่ต้องแนบบัญชีเอกสารส่วนที่ ๑ ดังกล่าวในรูปแบบ PDF File (Portable Document Format)

๓.๒ ส่วนที่ ๒ อย่างน้อยต้องมีเอกสารดังต่อไปนี้

(๑) ในกรณีที่ผู้ยื่นข้อเสนอมอบอำนาจให้บุคคลอื่นกระทำการแทนให้แนบหนังสือ มอบอำนาจซึ่งติดอากรแสตมป์ตามกฎหมาย โดยมีหลักฐานแสดงตัวตนของผู้มอบอำนาจและผู้รับมอบอำนาจ ทั้งนี้หากผู้รับมอบอำนาจเป็นบุคคลธรรมดาต้องเป็นผู้ที่บรรลุนิติภาวะตามกฎหมายแล้วเท่านั้น

(๒) แคตตาล็อกหรือแบบรูปรายการละเอียดคุณลักษณะเฉพาะ ตามข้อ ๔.๔

(๓) หลักประกันการเสนอราคา ตามข้อ ๕

(๔) สำเนาหนังสือรับรองสินค้า Made In Thailand ของสภาอุตสาหกรรมแห่งประเทศไทย (ถ้ามี)

(๕) สำเนาใบขึ้นทะเบียนผู้ประกอบการวิสาหกิจขนาดกลางและขนาดย่อม (SMEs) (ถ้ามี)

(๖) บัญชีเอกสารส่วนที่ ๒ ทั้งหมดที่ได้ยื่นพร้อมกับการเสนอราคาทางระบบจัดซื้อจัดจ้างภาครัฐด้วยอิเล็กทรอนิกส์ ตามแบบในข้อ ๑.๖ (๒) โดยไม่ต้องแนบในรูปแบบ PDF File (Portable Document Format)

ทั้งนี้ เมื่อผู้ยื่นข้อเสนอดำเนินการแนบไฟล์เอกสารตามบัญชีเอกสารส่วนที่ ๒ ครบถ้วน ถูกต้องแล้ว ระบบจัดซื้อจัดจ้างภาครัฐด้วยอิเล็กทรอนิกส์จะสร้างบัญชีเอกสารส่วนที่ ๒ ตามแบบในข้อ ๑.๖ (๒) ให้โดยผู้ยื่นข้อเสนอไม่ต้องแนบบัญชีเอกสารส่วนที่ ๒ ดังกล่าวในรูปแบบ PDF File (Portable Document Format)

#### ๔. การเสนอราคา

๔.๑ ผู้ยื่นข้อเสนอต้องยื่นข้อเสนอและเสนอราคาทางระบบจัดซื้อจัดจ้างภาครัฐด้วยอิเล็กทรอนิกส์ตามที่กำหนดไว้ในเอกสารประกวดราคาอิเล็กทรอนิกส์นี้ โดยไม่มีเงื่อนไขใดๆ ทั้งสิ้น และจะต้องกรอกข้อความ ให้ถูกต้องครบถ้วน พร้อมทั้งหลักฐานแสดงตัวตนและทำการยืนยันตัวตนของผู้ยื่นข้อเสนอโดยไม่ต้องแนบ ใบเสนอราคาในรูปแบบ PDF File (Portable Document Format)

๔.๒ ในการเสนอราคาให้เสนอราคาเป็นเงินบาท และเสนอราคาได้เพียงครั้งเดียวและราคาเดียว โดยเสนอราคารวม และหรือราคาต่อหน่วย และหรือต่อรายการ ตามเงื่อนไขที่ระบุไว้ท้ายใบเสนอราคา ให้ถูกต้อง ทั้งนี้ ราคารวมที่เสนอจะต้องตรงกันทั้งตัวเลขและตัวหนังสือ ถ้าตัวเลขและตัวหนังสือไม่ตรงกัน ให้ถือตัวหนังสือเป็นสำคัญ โดยคิดราคารวมทั้งสิ้นซึ่งรวมค่าภาษีมูลค่าเพิ่ม ภาษีอากรอื่น ค่าขนส่ง ค่าจดทะเบียน และค่าใช้จ่ายอื่นๆ ทั้งปวงไว้แล้ว จนกระทั่งส่งมอบพัสดุให้ ณ กองวิชาทหาร โรงเรียนนายเรืออากาศนวมินทกษัตริยาธิราช ๙๙๙ หมู่ ๙ ทางหลวงแผ่นดินหมายเลข ๒๒๒๔ ตำบลมิตรภาพ อำเภอมวกเหล็ก จังหวัดสระบุรี และประกอบพร้อมใช้งาน

ราคาที่เสนอจะต้องเสนอกำหนดยื่นราคาไม่น้อยกว่า ๑๘๐ วัน ตั้งแต่วันเสนอราคาโดยภายในกำหนดยื่นราคา ผู้ยื่นข้อเสนอต้องรับผิดชอบราคาที่ตนได้เสนอไว้ และจะถอน การเสนอราคา มิได้

๔.๓ ผู้ยื่นข้อเสนอจะต้องเสนอกำหนดเวลาส่งมอบพัสดุไม่เกิน ๙๐ วัน นับถัดจากวันลงนามในสัญญา



๔.๔ ผู้ยื่นข้อเสนอจะต้องส่งแคตตาล็อกและรายละเอียดคุณลักษณะเฉพาะของ ราว ปलयอ.๕.๕๖ มม.แบบปรับระดับ ชนิด ๔๐ กระบอก จำนวน ๓๒ อัน ซึ่งต้องระบุยี่ห้อผลิตภัณฑ์และ ประเทศผู้ผลิตด้วย ไปพร้อมการเสนอราคาทางระบบจัดซื้อจัดจ้างภาครัฐด้วยอิเล็กทรอนิกส์ เพื่อประกอบการ พิจารณา หลักฐานดังกล่าวนี้ กรมจะยึดไว้เป็นเอกสารของทางราชการ

สำหรับแคตตาล็อกที่แนบให้พิจารณา หากเป็นสำเนาจะถ่ายจะต้องรับรองสำเนา ถูกต้อง โดยผู้มีอำนาจทำนิติกรรมแทนนิติบุคคล หากคณะกรรมการพิจารณาผลการประกวดราคา อิเล็กทรอนิกส์ มีความประสงค์จะขอคืนฉบับแคตตาล็อก ผู้ยื่นข้อเสนอจะต้องนำต้นฉบับมาให้คณะกรรมการ พิจารณาผลการประกวดราคาอิเล็กทรอนิกส์ตรวจสอบภายใน ๓ วัน นับถัดจากวันที่เสนอราคา

๔.๕ ก่อนเสนอราคา ผู้ยื่นข้อเสนอควรตรวจร่างสัญญา ร่างรายละเอียดขอบเขตของ งานทั้งโครงการ (Terms of Reference : TOR) ให้ถี่ถ้วนและเข้าใจเอกสารประกวดราคาอิเล็กทรอนิกส์ ทั้งหมดเสียก่อนที่จะตกลงยื่นข้อเสนอตามเงื่อนไข ในเอกสารประกวดราคาซื้ออิเล็กทรอนิกส์

๔.๖ ผู้ยื่นข้อเสนอจะต้องยื่นข้อเสนอและเสนอราคาทางระบบการจัดซื้อจัดจ้างภาค รัฐ ด้วยอิเล็กทรอนิกส์ในวันที่ **ระหว่างเวลา** น. ถึง **น.** และเวลาในการเสนอราคาให้ ถือตามเวลาของระบบการจัดซื้อจัดจ้างภาครัฐด้วยอิเล็กทรอนิกส์เป็นเกณฑ์

เมื่อพ้นกำหนดเวลายื่นข้อเสนอและเสนอราคาแล้ว จะไม่รับเอกสารการยื่นข้อเสนอ และการเสนอราคาใดๆ โดยเด็ดขาด

๔.๗ ผู้ยื่นข้อเสนอต้องจัดทำเอกสารสำหรับใช้ในการยื่นเอกสารข้อเสนอในรูปแบบ ไฟล์เอกสารประเภท PDF File (Portable Document Format) โดยผู้ยื่นข้อเสนอต้องเป็นผู้รับผิดชอบตรวจ สอบความครบถ้วน ถูกต้อง และชัดเจนของเอกสาร PDF File ก่อนที่จะยืนยันการยื่นเอกสารข้อเสนอ แล้วจึง ส่งข้อมูล (Upload) เพื่อเป็นการยื่นเอกสารข้อเสนอให้แก่ กรม ผ่านทางระบบจัดซื้อจัดจ้างภาครัฐด้วย อิเล็กทรอนิกส์

๔.๘ คณะกรรมการพิจารณาผลการประกวดราคาอิเล็กทรอนิกส์ จะดำเนินการตรวจสอบคุณสมบัติของผู้ยื่นข้อเสนอแต่ละรายว่า เป็นผู้ยื่นข้อเสนอที่มีผลประโยชน์ร่วมกันกับผู้ยื่นเสนอรายอื่น ตามข้อ ๑.๕ (๑) หรือไม่ หากปรากฏว่าผู้ยื่นเสนอรายใดเป็นผู้ยื่นข้อเสนอที่มีผลประโยชน์ร่วมกันกับผู้ยื่นขอ เสนอรายอื่น คณะกรรมการฯ จะตัดรายชื่อผู้ยื่นข้อเสนอที่มีผลประโยชน์ร่วมกันนั้นออกจากการเป็นผู้ยื่นขอ เสนอ

หากปรากฏต่อคณะกรรมการพิจารณาผลการประกวดราคาอิเล็กทรอนิกส์ว่า ก่อนหรือ ในขณะที่มีการพิจารณาข้อเสนอ มีผู้ยื่นเสนอรายใดกระทำการอันเป็นการขัดขวางการแข่งขันอย่างเป็น ธรรมตามข้อ ๑.๕ (๒) และคณะกรรมการฯ เชื่อว่ามีการกระทำอันเป็นการขัดขวางการแข่งขันอย่างเป็นธรรม คณะกรรมการฯ จะตัดรายชื่อผู้ยื่นเสนอรายนั้นออกจากการเป็นผู้ยื่นข้อเสนอ และ กรม จะพิจารณาลงโทษ ผู้ยื่นข้อเสนอดังกล่าวเป็นผู้ที่จ้าง เว้นแต่ กรม จะพิจารณาเห็นว่า ผู้ยื่นเสนอรายนั้นมิใช่เป็นผู้ริเริ่มให้มี การกระทำดังกล่าวและได้ให้ความร่วมมือเป็นประโยชน์ ต่อการพิจารณาของ กรม

๔.๙ ผู้ยื่นข้อเสนอจะต้องปฏิบัติ ดังนี้

- (๑) ปฏิบัติตามเงื่อนไขที่ระบุไว้ในเอกสารประกวดราคาอิเล็กทรอนิกส์
- (๒) ราคาที่เสนอจะต้องเป็นราคาที่รวมภาษีมูลค่าเพิ่ม และภาษีอื่นๆ (ถ้ามี) รวมค่าใช้จ่ายที่ส่งมอบไว้ด้วยแล้ว
- (๓) ผู้ยื่นข้อเสนอจะต้องลงทะเบียนเพื่อเข้าสู่กระบวนการเสนอราคา ตามวัน เวลา ที่กำหนด
- (๔) ผู้ยื่นข้อเสนอจะถอนการเสนอราคาที่เสนอแล้วไม่ได้
- (๕) ผู้ยื่นข้อเสนอต้องศึกษาและทำความเข้าใจในระบบและวิธีการเสนอราคา ด้วยวิธีประกวดราคาอิเล็กทรอนิกส์ ของกรมบัญชีกลางที่แสดงไว้ในเว็บไซต์ [www.gprocurement.go.th](http://www.gprocurement.go.th)

๔.๑๐ ผู้สัญญาต้องจัดทำแผนการทำงานมาให้ภายใน ๖๐ วัน นับถัดจากวันลงนามในสัญญา โดยจัดทำแผนการทำงานตามเอกสารแนบท้ายเอกสารประกวดราคาอิเล็กทรอนิกส์ เว้นแต่เป็นกรณีสัญญาที่มีวงเงินไม่เกิน ๕๐๐,๐๐๐ บาท ทั้งนี้ แผนการทำงานให้ถือเป็นเอกสารส่วนหนึ่งของสัญญา

## ๕. หลักเกณฑ์และสิทธิในการพิจารณา

๕.๑ ในการพิจารณาผลการยื่นข้อเสนอประกวดราคาอิเล็กทรอนิกส์ครั้งนี้ กรมจะพิจารณาตัดสินโดยใช้หลักเกณฑ์ ราคา

๕.๒ การพิจารณาผู้ชนะการยื่นข้อเสนอ กรณีใช้หลักเกณฑ์ราคาในการพิจารณาผู้ชนะการยื่นข้อเสนอ กรม จะพิจารณาจาก ราคารวม

๕.๓ หากผู้ยื่นข้อเสนอรายใดมีคุณสมบัติไม่ถูกต้องตามข้อ ๒ หรือยื่นหลักฐานการยื่นข้อเสนอไม่ถูกต้อง หรือไม่ครบถ้วนตามข้อ ๓ หรือยื่นข้อเสนอไม่ถูกต้องตามข้อ ๔ คณะกรรมการพิจารณาผลการประกวดราคาอิเล็กทรอนิกส์จะไม่รับพิจารณาข้อเสนอของผู้ยื่นข้อเสนอรายนั้น เว้นแต่ ผู้ยื่นข้อเสนอรายใด เสนอเอกสารทางเทคนิคหรือรายละเอียดคุณลักษณะเฉพาะของพัสดุที่จะขายไม่ครบถ้วน หรือเสนอรายละเอียดแตกต่างไปจากเงื่อนไขที่กรมกำหนดไว้ในประกาศและเอกสารประกวดราคาอิเล็กทรอนิกส์ ในส่วนที่มีใช้สาระสำคัญและความแตกต่างนั้นไม่มีผลทำให้เกิดการได้เปรียบเสียเปรียบ ต่อผู้ยื่นข้อเสนอรายอื่น หรือเป็นการผิดพลาดเล็กน้อย คณะกรรมการฯ อาจพิจารณาผ่อนปรนการตัดสินสิทธิ ผู้ยื่นข้อเสนอรายนั้น

๕.๔ กรมสงวนสิทธิไม่พิจารณาข้อเสนอของผู้ยื่นข้อเสนอโดยไม่มีการผ่อนผัน ในกรณีดังต่อไปนี้

- (๑) ไม่กรอกชื่อผู้ยื่นข้อเสนอในการเสนอราคาทางระบบจัดซื้อจัดจ้างด้วยอิเล็กทรอนิกส์
- (๒) เสนอรายละเอียดแตกต่างไปจากเงื่อนไขที่กำหนดในเอกสารประกวดราคาอิเล็กทรอนิกส์ที่เป็นสาระสำคัญ หรือมีผลทำให้เกิดความได้เปรียบเสียเปรียบแก่ผู้ยื่นข้อเสนอรายอื่น

๕.๕ ในการตัดสินการประกวดราคาอิเล็กทรอนิกส์หรือในการทำสัญญา คณะกรรมการพิจารณาผลการประกวดราคาอิเล็กทรอนิกส์หรือกรมมีสิทธิให้ผู้ยื่นข้อเสนอชี้แจงข้อเท็จจริงเพิ่มเติมได้ กรม มีสิทธิที่จะไม่รับข้อเสนอ ไม่รับราคา หรือไม่ทำสัญญา หากข้อเท็จจริงดังกล่าว ไม่เหมาะสมหรือไม่ถูก

ต้อง

๕.๖ **กรม** ทรงไว้ซึ่งสิทธิที่จะไม่รับราคาต่ำสุด หรือราคาหนึ่งราคาใด หรือราคาที่เป็นอรรถกถาทั้งหมดก็ได้ และอาจพิจารณาเลือกซื้อในจำนวน หรือขนาด หรือเฉพาะรายการหนึ่งรายการใด หรืออาจยกเลิกการประกวดราคาอิเล็กทรอนิกส์โดยไม่พิจารณาจัดซื้อเลยก็ได้ สุดแต่จะพิจารณา ทั้งนี้ เพื่อประโยชน์ของทางราชการเป็นสำคัญ และให้ถือว่าการตัดสินใจของ **กรม** เป็นเด็ดขาด ผู้ยื่นข้อเสนอจะเรียกร้องค่าใช้จ่าย หรือค่าเสียหายใดๆ มิได้ รวมทั้ง**กรม** จะพิจารณายกเลิกการประกวดราคาอิเล็กทรอนิกส์และลงโทษผู้ยื่นข้อเสนอเป็นผู้ทำงาน ไม่ว่าจะเป็นผู้ยื่นข้อเสนอที่ได้รับการคัดเลือกหรือไม่ก็ตาม หากมีเหตุที่เชื่อถือได้ว่าการยื่นข้อเสนอกระทำการโดยไม่สุจริต เช่น การเสนอเอกสารอันเป็นเท็จ หรือใช้ข้อมูลคลาดเคลื่อน หรือบิดเบือนข้อมูลมาเสนอราคาแทน เป็นต้น

ในกรณีที่ผู้ยื่นข้อเสนอรายที่เสนอราคาต่ำสุด เสนอราคาต่ำจนคาดหมายได้ว่าไม่อาจดำเนินงานตามเอกสารประกวดราคาอิเล็กทรอนิกส์ได้ คณะกรรมการพิจารณาผลการประกวดราคาอิเล็กทรอนิกส์หรือ**กรม** จะให้ผู้ยื่นข้อเสนออื่นชี้แจงและแสดงหลักฐานที่ทำให้เชื่อได้ว่า ผู้ยื่นข้อเสนอสามารถดำเนินการตามเอกสารประกวดราคาอิเล็กทรอนิกส์ให้เสร็จสมบูรณ์ หากคำชี้แจงไม่เป็นที่ยอมรับได้ **กรม** มีสิทธิที่จะไม่รับข้อเสนอหรือไม่รับราคาของผู้ยื่นข้อเสนอรายนั้น ทั้งนี้ ผู้ยื่นข้อเสนอดังกล่าวไม่มีสิทธิเรียกร้องค่าใช้จ่ายหรือค่าเสียหายใดๆ จาก**กรม**

๕.๗ ก่อนลงนามในสัญญา**กรม** อาจประกาศยกเลิกการประกวดราคาอิเล็กทรอนิกส์ หากปรากฏว่ามีการกระทำที่เข้าลักษณะผู้ยื่นข้อเสนอที่ชนะการประกวดราคาหรือที่ได้รับการคัดเลือกมีผลประโยชน์ร่วมกัน หรือมีส่วนได้เสียกับผู้ยื่นข้อเสนอรายอื่น หรือขัดขวางการแข่งขันอย่างเป็นธรรม หรือสมยอมกันกับผู้ยื่นข้อเสนอรายอื่น หรือเจ้าหน้าที่ในการเสนอราคา หรือสื่อว่ากระทำการทุจริตอื่นใดในการเสนอราคา

๕.๘ หากผู้ยื่นข้อเสนอซึ่งเป็นผู้ประกอบการ SMEs เสนอราคาสูงกว่าราคาต่ำสุดของผู้ยื่นข้อเสนอรายอื่นที่ไม่เกินร้อยละ ๑๐ ให้หน่วยงานของรัฐจัดซื้อจัดจ้างจากผู้ประกอบการ SMEs ดังกล่าว โดยจัดเรียงลำดับผู้ยื่นข้อเสนอซึ่งเป็นผู้ประกอบการ SMEs ซึ่งเสนอราคาสูงกว่าราคาต่ำสุดของผู้ยื่นข้อเสนอรายอื่นไม่เกินร้อยละ ๑๐ ที่จะเรียกมาทำสัญญาไม่เกิน ๓ ราย

ผู้ยื่นข้อเสนอที่เป็นกิจการร่วมค้าที่จะได้สิทธิตามวรรคหนึ่ง ผู้เข้าร่วมค้าทุกราย จะต้องเป็นผู้ประกอบการ SMEs

ทั้งนี้ ผู้ประกอบการ SMEs ที่จะได้แต้มต่อด้านราคาตามวรรคหนึ่ง จะต้องมิวงเงินสัญญาสะสมตามปีปฏิทินรวมกับราคาที่เสนอในครั้งนี้แล้ว มีมูลค่ารวมกันไม่เกินมูลค่าของรายได้ตามขนาดที่ขึ้นทะเบียนไว้กับ สสว.

๕.๙ หากผู้ยื่นข้อเสนอได้เสนอพัสดุที่ได้รับการรับรองและออกเครื่องหมายสินค้าที่ผลิตภายในประเทศไทย (Made in Thailand) จากสภาอุตสาหกรรมแห่งประเทศไทย เสนอราคาสูงกว่าราคาต่ำสุดของผู้เสนอราคารายอื่น ไม่เกินร้อยละ ๕ ให้จัดซื้อจัดจ้างจากผู้ยื่นข้อเสนอที่เสนอพัสดุที่ได้รับการรับรองและออกเครื่องหมายสินค้าที่ผลิต ภายในประเทศไทย (Made in Thailand) จากสภาอุตสาหกรรมแห่งประเทศไทย

อนึ่ง หากในการเสนอราคาครั้งนั้น ผู้ยื่นข้อเสนอรายใดมีคุณสมบัติทั้งข้อ ๖.๘ และข้อ ๖.๙ ให้ผู้เสนอราคารายนั้นได้แต้มต่อในการเสนอราคาสูงกว่าผู้ประกอบการรายอื่นไม่เกินร้อยละ ๑๕

๕.๑๐ หากผู้ยื่นข้อเสนอซึ่งมิใช่ผู้ประกอบการ SMEs แต่เป็นบุคคลธรรมดาที่ถือสัญชาติไทยหรือนิติบุคคลที่จัดตั้งขึ้นตามกฎหมายไทยเสนอราคาสูงกว่าราคาต่ำสุดของผู้ยื่นข้อเสนอซึ่งเป็นบุคคลธรรมดาที่มีได้ถือสัญชาติไทยหรือนิติบุคคลที่จัดตั้งขึ้นตามกฎหมายของต่างประเทศไม่เกินร้อยละ ๓ ให้จัดซื้อจัดจ้างกับบุคคลธรรมดาที่ถือสัญชาติไทยหรือนิติบุคคลที่จัดตั้งขึ้นตามกฎหมายไทยดังกล่าว

ผู้ยื่นข้อเสนอที่เป็นกิจการร่วมค้าที่จะได้สิทธิตามวรรคหนึ่ง ผู้เข้าร่วมค้าทุกรายจะต้องเป็นบุคคลธรรมดาที่ถือสัญชาติไทยหรือนิติบุคคลที่จัดตั้งขึ้นตามกฎหมายไทย

## ๖. การทำสัญญาซื้อขาย

๖.๑ ในกรณีที่ผู้ชนะการประกวดราคาอิเล็กทรอนิกส์ สามารถส่งมอบสิ่งของได้ครบถ้วนภายใน ๕ วันทำการ นับแต่วันที่ทำข้อตกลงซื้อ กรมจะพิจารณาจัดทำข้อตกลงเป็นหนังสือแทน การทำสัญญาตามแบบสัญญาดังระบุ ในข้อ ๑.๓ ก็ได้

๖.๒ ในกรณีที่ผู้ชนะการประกวดราคาอิเล็กทรอนิกส์ไม่สามารถส่งมอบสิ่งของได้ครบถ้วน ภายใน ๕ วันทำการ หรือ กรมเห็นว่าไม่สมควรจัดทำข้อตกลงเป็นหนังสือ ตามข้อ ๖.๑ ผู้ชนะการประกวดราคาอิเล็กทรอนิกส์จะต้องทำสัญญาซื้อตามแบบสัญญาดังระบุในข้อ ๑.๓ หรือทำข้อตกลงเป็นหนังสือ กับกรมภายใน ๗ วัน นับถัดจากวันที่ได้รับแจ้ง และจะต้องวางหลักประกันสัญญาเป็นจำนวนเงินเท่ากับร้อยละ ๕ ของราคาค่าสิ่งของที่ประกวดราคาอิเล็กทรอนิกส์ให้กรมยึดถือไว้ในขณะทำสัญญา โดยใช้หลักประกันอย่างหนึ่งอย่างใดดังต่อไปนี้

(๑) เงินสด

(๒) เช็คหรือตราพท์ที่ธนาคารเซ็นสั่งจ่าย ซึ่งเป็นเช็คหรือตราพท์ลงวันที่ที่ใช้เช็ค หรือตราพท์นั้นชำระต่อเจ้าหน้าที่ในวันทำสัญญา หรือก่อนวันนั้นไม่เกิน ๓ วันทำการ

(๓) หนังสือค้ำประกันของธนาคารภายในประเทศ ตามตัวอย่างที่คณะกรรมการนโยบายกำหนด ดังระบุในข้อ ๑.๔ (๒) หรือจะเป็นหนังสือค้ำประกันอิเล็กทรอนิกส์ตามวิธีการที่กรมบัญญัติกลางกำหนด

(๔) หนังสือค้ำประกันของบริษัทเงินทุน หรือบริษัทเงินทุนหลักทรัพย์ที่ได้รับอนุญาตให้ประกอบกิจการเงินทุนเพื่อการพาณิชย์และประกอบธุรกิจค้ำประกันตามประกาศของธนาคารแห่งประเทศไทย ตามรายชื่อบริษัทเงินทุนที่ธนาคารแห่งประเทศไทยแจ้งเวียนให้ทราบ โดยอนุโลมให้ใช้ตามตัวอย่างหนังสือ ค้ำประกันของธนาคารที่คณะกรรมการนโยบายกำหนด ดังระบุในข้อ ๑.๔ (๒)

(๕) พันธบัตรรัฐบาลไทย

หลักประกันนี้จะคืนให้ โดยไม่มีดอกเบี้ยภายใน ๑๕ วัน นับถัดจากวันที่ผู้ชนะการประกวดราคาอิเล็กทรอนิกส์ (ผู้ขาย) พ้นจากข้อผูกพันตามสัญญาซื้อขายแล้ว

หลักประกันนี้จะคืนให้ โดยไม่มีดอกเบี้ย ตามอัตราส่วนของพัสดุที่ซื้อซึ่งกรม ได้รับมอบไว้แล้ว

## ๗. ค่าจ้างและการจ่ายเงิน

**กรม** จะจ่ายค่าสิ่งของซึ่งได้รวมภาษีมูลค่าเพิ่มตลอดจนภาษีอากรอื่น ๆ และค่าใช้จ่ายที่ส่งแล้วให้แก่ผู้ยื่นข้อเสนอที่ได้รับการคัดเลือกให้เป็นผู้ขาย เมื่อผู้ขายได้ส่งมอบสิ่งของได้ครบถ้วนตามสัญญาซื้อขายหรือข้อตกลงเป็นหนังสือ และ**กรม**ได้ตรวจรับมอบงานสิ่งของเรียบร้อยแล้ว

## ๘. อัตราค่าปรับ

ค่าปรับตามแบบสัญญาซื้อขายแนบท้ายเอกสารประกวดราคาอิเล็กทรอนิกส์นี้ หรือข้อตกลงซื้อขายเป็นหนังสือ ให้คิดในอัตราร้อยละ ๐.๒๐ ของราคาค่าสิ่งของที่ยังไม่ได้รับมอบต่อวัน

## ๙. การรับประกันความชำรุดบกพร่อง

ผู้ชนะการประกวดราคาอิเล็กทรอนิกส์ ซึ่งได้ทำสัญญาซื้อขายตามแบบดังระบุในข้อ ๑.๓ หรือทำข้อตกลงซื้อขายเป็นหนังสือ แล้วแต่กรณี จะต้องรับประกันความชำรุดบกพร่องของสิ่งของที่ซื้อขายที่เกิดขึ้นภายในระยะเวลาไม่น้อยกว่า ๑ ปี นับถัดจากวันที่ **กรม** ได้รับมอบสิ่งของ โดยต้องบริหารจัดการซ่อมแซมแก้ไขให้ใช้การได้ดีดังเดิมภายใน ๓๐ วัน นับถัดจากวันที่ได้รับแจ้งความชำรุดบกพร่อง

## ๑๐. ข้อสงวนสิทธิ์ในการยื่นข้อเสนอและอื่นๆ

๑๐.๑ เงินค่าพัสดุสำหรับการซื้อครั้งนี้ ได้มาจากเงินงบประมาณประจำปี พ.ศ. ๒๕๖๗ การลงนามในสัญญาจะกระทำได้ ต่อเมื่อ**กรม**ได้รับอนุมัติเงินค่าพัสดุจากเงินงบประมาณประจำปี พ.ศ. ๒๕๖๗ แล้วเท่านั้น

๑๐.๒ เมื่อ**กรม**ได้คัดเลือกผู้ยื่นข้อเสนอรายใดให้เป็นผู้ขาย และได้ตกลงซื้อสิ่งของตามการประกวดราคาอิเล็กทรอนิกส์แล้ว ถ้าผู้ขายจะต้องส่งหรือนำสิ่งของดังกล่าวเข้ามาจากต่างประเทศและของนั้นต้องนำเข้ามาโดยทางเรือในเส้นทางที่มีเรือไทยเดินอยู่ และสามารถให้บริการรับขนได้ตามที่รัฐมนตรีว่าการกระทรวงคมนาคมประกาศกำหนด ผู้ยื่นข้อเสนอซึ่งเป็นผู้ขายจะต้องปฏิบัติตามกฎหมายว่าด้วยการส่งเสริมการพาณิชย์นาวี ดังนี้

(๑) แจ้งการส่งหรือนำสิ่งของที่ซื้อขายดังกล่าวเข้ามาจากต่างประเทศต่อกรมเจ้าท่า ภายใน ๗ วัน นับตั้งแต่วันที่ผู้ขายส่ง หรือซื้อของจากต่างประเทศ เว้นแต่เป็นของที่รัฐมนตรีว่าการกระทรวงคมนาคมประกาศยกเว้นให้บรรทุกโดยเรืออื่นได้

(๒) จัดการให้สิ่งของที่ซื้อขายดังกล่าวบรรทุกโดยเรือไทย หรือเรือที่มีสิทธิเช่นเดียวกับเรือไทย จากต่างประเทศมายังประเทศไทย เว้นแต่จะได้รับอนุญาตจากกรมเจ้าท่า ให้บรรทุกสิ่งของนั้นโดยเรืออื่นที่มีเรือไทย ซึ่งจะต้องได้รับอนุญาตเช่นนั้นก่อนบรรทุกของลงเรืออื่น หรือเป็นของที่รัฐมนตรีว่าการกระทรวงคมนาคมประกาศยกเว้นให้บรรทุกโดยเรืออื่น

(๓) ในกรณีที่มิปฏิบัติตาม (๑) หรือ (๒) ผู้ขายจะต้องรับผิดชอบตามกฎหมายว่าด้วยการส่งเสริมการพาณิชย์นาวี

๑๐.๓ ผู้ยื่นข้อเสนอซึ่ง**กรม**ได้คัดเลือกแล้ว ไม่ไปทำสัญญาหรือข้อตกลงซื้อ เป็นหนังสือภายในเวลาที่กำหนด ดังระบุไว้ในข้อ ๗ **กรม**จะริบหลักประกันการยื่นข้อเสนอ หรือเรียกธำนาจจากผู้ออกหนังสือค้ำประกันการยื่นข้อเสนอทันที และอาจพิจารณาเรียกธำนาจให้ชดใช้ความเสียหายอื่น (ถ้ามี) รวมทั้งจะพิจารณา

ให้เป็นผู้ทำงาน ตามระเบียบกระทรวงการคลังว่าด้วยการจัดซื้อจัดจ้างและการบริหารพัสดุภาครัฐ

๑๐.๔ กรมสงวนสิทธิ์ที่จะแก้ไขเพิ่มเติมเงื่อนไข หรือข้อกำหนดในแบบสัญญาหรือข้อตกลงซื้อเป็นหนังสือ ให้เป็นไปตามความเห็นของสำนักงานอัยการสูงสุด (ถ้ามี)

๑๐.๕ ในกรณีที่เอกสารแนบท้ายเอกสารประกวดราคาอิเล็กทรอนิกส์นี้ มีความขัดหรือแย้งกัน ผู้ยื่นข้อเสนอจะต้องปฏิบัติตามคำวินิจฉัยของกรม คำวินิจฉัยดังกล่าวให้ถือเป็นที่สุด และผู้ยื่นข้อเสนอไม่มีสิทธิเรียกร้องค่าใช้จ่ายใดๆ เพิ่มเติม

๑๐.๖ กรมอาจประกาศยกเลิกการจัดซื้อในกรณีต่อไปนี้ได้ โดยที่ผู้ยื่นข้อเสนอ จะเรียกร้องค่าเสียหายใดๆ จากกรมไม่ได้

(๑) กรมไม่ได้รับการจัดสรรเงินที่จะใช้ในการจัดซื้อหรือที่ได้รับจัดสรรแต่ไม่เพียงพอที่จะทำการจัดซื้อครั้งนี้ต่อไป

(๒) มีการกระทำที่เข้าลักษณะผู้ยื่นข้อเสนอที่ชนะการจัดซื้อหรือที่ได้รับการคัดเลือก มีผลประโยชน์ร่วมกัน หรือมีส่วนได้เสียกับผู้ยื่นข้อเสนอรายอื่น หรือขัดขวางการแข่งขันอย่างเป็นธรรม หรือสมยอมกันกับผู้ยื่นข้อเสนอรายอื่น หรือเจ้าหน้าที่ในการเสนอราคา หรือสื่อว่ากระทำการทุจริตอื่นใดในการเสนอราคา

(๓) การทำการจัดซื้อครั้งนี้ต่อไปอาจก่อให้เกิดความเสียหายแก่กรม หรือกระทบต่อประโยชน์สาธารณะ

(๔) กรณีอื่นในทำนองเดียวกับ (๑) (๒) หรือ (๓) ตามที่กำหนดในกฎกระทรวง ซึ่งออกตามความในกฎหมายว่าด้วยการจัดซื้อจัดจ้างและการบริหารพัสดุภาครัฐ

#### ๑๑. การปฏิบัติตามกฎหมายและระเบียบ

ในระหว่างระยะเวลาการซื้อ ผู้ยื่นข้อเสนอที่ได้รับการคัดเลือกให้เป็นผู้ขายต้องปฏิบัติตามหลักเกณฑ์ที่กฎหมายและระเบียบได้กำหนดไว้โดยเคร่งครัด

#### ๑๒. การประเมินผลการปฏิบัติงานของผู้ประกอบการ

กรม สามารถนำผลการปฏิบัติงานแล้วเสร็จตามสัญญาของผู้ยื่นข้อเสนอที่ได้รับ การคัดเลือกให้เป็นผู้ขายเพื่อนำมาประเมินผลการปฏิบัติงานของผู้ประกอบการ

ทั้งนี้ หากผู้ยื่นข้อเสนอที่ได้รับการคัดเลือกไม่ผ่านเกณฑ์ที่กำหนดจะถูกระงับการยื่นข้อเสนอหรือทำสัญญากับกรม ไว้ชั่วคราว

กรมสรรพาวุธทหารอากาศ

กุมภาพันธ์ ๒๕๖๗

ขอบเขตของงาน (Terms of Reference : TOR) ที่ คก.๑๒๕/๖๗  
 โครงการ ซ็อร่าวป็น ปลายอ.๕.๕๖ มม.แบบปรับระดับ ชนิด ๔๐ กระบอก จำนวน ๓๒ อัน  
 กรมสรรพาวุธทหารอากาศ

๑. ความเป็นมา

ด้วยกรมสรรพาวุธทหารอากาศจะดำเนินการซ็อร่าวป็น ปลายอ.๕.๕๖ มม.แบบปรับระดับ ชนิด ๔๐ กระบอก จำนวน ๓๒ อัน เพื่อจ่ายให้โรงเรียนนายเรืออากาศนวมินทกษัตริยาธิราช ใช้ในการเก็บรักษาอาวุธประจำกาย ปลายอ.๕.๕๖ มม. (M4, M16A1 และ HK-33) ให้เป็นระเบียบเรียบร้อย


๒. วัตถุประสงค์

เพื่อใช้ในการเก็บรักษาอาวุธประจำกาย ปลายอ.๕.๕๖ มม. (M4, M16A1 และ HK-33) ให้เป็นระเบียบเรียบร้อย

๓. คุณสมบัติของผู้ยื่นข้อเสนอ

- ๓.๑ มีความสามารถตามกฎหมาย
- ๓.๒ ไม่เป็นบุคคลล้มละลาย
- ๓.๓ ไม่อยู่ระหว่างเลิกกิจการ
- ๓.๔ ไม่เป็นบุคคลซึ่งอยู่ระหว่างถูกระงับการยื่นข้อเสนอหรือทำสัญญากับหน่วยงานของรัฐไว้ชั่วคราว เนื่องจากเป็นผู้ที่ไม่ผ่านเกณฑ์การประเมินผลการปฏิบัติงานของผู้ประกอบการตามระเบียบที่รัฐมนตรีว่าการกระทรวงการคลังกำหนดตามที่ประกาศเผยแพร่ในระบบเครือข่ายสารสนเทศของกรมบัญชีกลาง
- ๓.๕ ไม่เป็นบุคคลซึ่งถูกระงับชื่อไว้ในบัญชีรายชื่อผู้ทำงานและได้แจ้งเวียนชื่อให้เป็นผู้ทำงานของหน่วยงานของรัฐในระบบเครือข่ายสารสนเทศของกรมบัญชีกลาง ซึ่งรวมถึงนิติบุคคลที่ผู้ทำงานเป็นหุ้นส่วน ผู้จัดการ กรรมการผู้จัดการ ผู้บริหาร ผู้มีอำนาจในการดำเนินงานในกิจการของนิติบุคคลนั้นด้วย
- ๓.๖ มีคุณสมบัติและไม่มีลักษณะต้องห้ามตามที่คณะกรรมการนโยบายการจัดซื้อจัดจ้างและการบริหารพัสดุภาครัฐกำหนดในราชกิจจานุเบกษา
- ๓.๗ เป็นบุคคลธรรมดาหรือนิติบุคคลผู้มีอาชีพขายพัสดุที่จัดซื้อดังกล่าว
- ๓.๘ ไม่เป็นผู้มีผลประโยชน์ร่วมกันกับผู้ยื่นข้อเสนอรายอื่นที่เข้ายื่นข้อเสนอให้แก่กรมสรรพาวุธทหารอากาศ หรือไม่เป็นผู้กระทำการอันเป็นการขัดขวางการแข่งขันอย่างเป็นธรรมในการยื่นข้อเสนอครั้งนี้
- ๓.๙ ไม่เป็นผู้ได้รับเอกสิทธิ์หรือความคุ้มกัน ซึ่งอาจปฏิเสธไม่ยอมขึ้นศาลไทย เว้นแต่รัฐบาลของผู้ยื่นข้อเสนอได้มีคำสั่งให้สละเอกสิทธิ์และความคุ้มกันเช่นนั้น

คณก.จัดทำขอบเขตของงานหรือรายละเอียดคุณลักษณะเฉพาะของพัสดุที่จะซื้อหรือจ้างของ สท.ทอ.

	น.อ..... (พรชัย ประสงค์ยืนยง)	ประธานกรรมการ
	น.อ..... (จิระศักดิ์ อินทวงษ์)	กรรมการ
	น.อ..... (ปรีดิวิทย์ พรหมจันทร์)	กรรมการ
	น.อ..... (.....)	กรรมการและเลขานุการ

วันที่ ๒๐ / ๕.๑. / ๖๗

๓.๑๐ ผู้ยื่นข้อเสนอที่ยื่นข้อเสนอในรูปแบบของ "กิจการร่วมค้า" ต้องมีคุณสมบัติดังนี้ กรณีที่ข้อตกลงระหว่างผู้เข้าร่วมค้ากำหนดให้ผู้เข้าร่วมค้ารายใดรายหนึ่งเป็นผู้เข้าร่วมค้าหลัก ข้อตกลงระหว่างผู้เข้าร่วมค้าจะต้องมีการกำหนดสัดส่วนหน้าที่และความรับผิดชอบในปริมาณงาน สิ่งของหรือมูลค่าตามสัญญาของผู้เข้าร่วมค้าหลักมากกว่าผู้เข้าร่วมค้ารายอื่นทุกราย และกิจการร่วมค่านั้นต้องใช้ผลงานของผู้เข้าร่วมค้าหลักรายเดียวเป็นผลงานของกิจการร่วมค้าที่ยื่นข้อเสนอ สำหรับข้อตกลงระหว่างผู้เข้าร่วมค้าที่ไม่ได้กำหนดให้ผู้เข้าร่วมค้ารายใดเป็นผู้เข้าร่วมค้าหลัก ผู้เข้าร่วมค้าทุกรายจะต้องมีคุณสมบัติครบถ้วนตามเงื่อนไขที่กำหนดไว้ในเอกสารเชิญชวน กรณีที่ข้อตกลงระหว่างผู้เข้าร่วมค้ากำหนดให้มีการมอบหมายผู้เข้าร่วมค้ารายใดรายหนึ่งเป็นผู้ยื่นข้อเสนอในนามกิจการร่วมค้า การยื่นข้อเสนอดังกล่าวต้องมีหนังสือมอบอำนาจ สำหรับข้อตกลงระหว่างผู้เข้าร่วมค้าที่ไม่ได้กำหนดให้ผู้เข้าร่วมค้ารายใดเป็นผู้ยื่นข้อเสนอ ผู้เข้าร่วมค้าทุกรายจะต้องลงลายมือชื่อในหนังสือมอบอำนาจให้ผู้เข้าร่วมค้ารายใดรายหนึ่งเป็นผู้ยื่นข้อเสนอในนามกิจการร่วมค้า

๓.๑๑ ผู้ยื่นข้อเสนอซึ่งได้รับการคัดเลือกเป็นคู่สัญญาต้องลงทะเบียนในระบบจัดซื้อจัดจ้างภาครัฐด้วยอิเล็กทรอนิกส์ (Electronic Government Procurement : e-GP) ของกรมบัญชีกลาง

๓.๑๒ ผู้ยื่นข้อเสนอต้องมีมูลค่าสุทธิของกิจการ ดังนี้

(๑) กรณีผู้ยื่นข้อเสนอเป็นนิติบุคคลที่จัดตั้งขึ้นตามกฎหมายไทยซึ่งได้จดทะเบียนเกินกว่า ๑ ปี ต้องมีมูลค่าสุทธิของกิจการ จากผลต่างระหว่างสินทรัพย์สุทธิหักด้วยหนี้สินสุทธิที่ปรากฏในงบแสดงฐานะการเงินที่มีการตรวจรับรองแล้ว ซึ่งจะต้องแสดงค่าเป็นบวก ๑ ปีสุดท้ายก่อนวันยื่นข้อเสนอ

(๒) กรณีผู้ยื่นข้อเสนอเป็นนิติบุคคลที่จัดตั้งขึ้นตามกฎหมายไทยซึ่งยังไม่มีงบแสดงฐานะการเงินกับกรมพัฒนาธุรกิจการค้า ให้พิจารณาจากมูลค่าของทุนจดทะเบียน หากมูลค่าการจัดซื้อจัดจ้างเกิน ๑ ล้านบาท แต่ไม่เกิน ๕ ล้านบาท ต้องมีทุนจดทะเบียนไม่ต่ำกว่า ๑ ล้านบาท

(๓) สำหรับการจัดซื้อจัดจ้างครั้งหนึ่งที่มีวงเงินเกิน ๕๐๐,๐๐๐ บาทขึ้นไป กรณีผู้ยื่นข้อเสนอเป็นบุคคลธรรมดา โดยพิจารณาจากหนังสือรับรองบัญชีเงินฝากไม่เกิน ๙๐ วัน ก่อนวันยื่นข้อเสนอ โดยต้องมีเงินฝากคงเหลือในบัญชีธนาคารเป็นมูลค่า ๑ ใน ๔ ของมูลค่างบประมาณของโครงการหรือรายการที่ยื่นข้อเสนอในแต่ละครั้ง และหากเป็นผู้ชนะการจัดซื้อจัดจ้างหรือเป็นผู้ได้รับการคัดเลือกจะต้องแสดงหนังสือรับรองบัญชีเงินฝากที่มีมูลค่าดังกล่าวอีกครั้งหนึ่งในวันลงนามในสัญญา

(๔) กรณีที่ผู้ยื่นข้อเสนอไม่มีมูลค่าสุทธิของกิจการหรือทุนจดทะเบียนหรือมีแต่ไม่เพียงพอที่จะเข้ายื่นข้อเสนอ ผู้ยื่นข้อเสนอสามารถขอวงเงินสินเชื่อ โดยต้องมีวงเงินสินเชื่อ ๑ ใน ๔ ของมูลค่างบประมาณของโครงการหรือรายการที่ยื่นข้อเสนอในแต่ละครั้ง (สินเชื่อที่ธนาคารภายในประเทศ หรือบริษัทเงินทุนหรือบริษัทเงินทุนหลักทรัพย์ที่ได้รับอนุญาตให้ประกอบกิจการเงินทุนเพื่อการพาณิชย์และประกอบธุรกิจค้าประกัน ตามประกาศของธนาคารแห่งประเทศไทย ตามรายชื่อบริษัทเงินทุนที่ธนาคารแห่งประเทศไทยแจ้งเวียนให้ทราบโดยพิจารณาจากยอดเงินรวมของวงเงินสินเชื่อที่สำนักงานใหญ่รับรอง หรือที่สำนักงานสาขารับรอง (กรณีได้รับมอบอำนาจจากสำนักงานใหญ่) ซึ่งออกให้แก่ผู้ยื่นข้อเสนอ นับถึงวันยื่นข้อเสนอไม่เกิน ๙๐ วัน)

(๕) กรณีตาม (๑) - (๔) ยกเว้นสำหรับกรณีดังต่อไปนี้

(๕.๑) กรณีที่ผู้ยื่นข้อเสนอเป็นหน่วยงานของรัฐ

(๕.๒) นิติบุคคลที่จัดตั้งขึ้นตามกฎหมายไทยที่อยู่ระหว่างการฟื้นฟูกิจการตามพระราชบัญญัติ

ล้มละลาย (ฉบับที่ ๑๐) พ.ศ.๒๕๖๑

**พณ.จัดทำขอบเขตของงานหรือรายละเอียดคุณลักษณะเฉพาะของพัสดุที่จะซื้อหรือจ้างของ สท.ทอ.**

	น.อ..... (พรชัย ประสงค์ยืนยง)	ประธานกรรมการ
	น.อ..... (จิระศักดิ์ อินทวงษ์)	กรรมการ
	น.อ..... (ปรีดิวิทย์ พรหมจันทร์)	กรรมการ
	น.อ..... (..... เยาว์นน)	กรรมการและเลขานุการ

วันที่ ๒๐ / ๘.๓. / ๖๖

๔. รายละเอียด...



## ๔. รายละเอียดคุณลักษณะเฉพาะของพัสดุที่จะดำเนินการจัดซื้อ

รายละเอียดตามคุณลักษณะเฉพาะพัสดุ สฟ.ทอ.ที่ ๔/๖๕ (ตามแนบ)

## ๕. กำหนดส่งมอบพัสดุ

ผู้ขายจะต้องส่งมอบพัสดุทั้งหมดภายใน ๙๐ วัน นับถัดจากวันลงนามในสัญญาหรือข้อตกลง

## ๖. สถานที่ส่งมอบพัสดุ

ผู้ขายจะต้องส่งมอบพัสดุและประกอบพร้อมใช้งาน ณ กองวิชาทหาร โรงเรียนนายเรืออากาศนวมินทกษัตริยาธิราช ๙๙๙ หมู่ ๙ ทางหลวงแผ่นดินหมายเลข ๒๒๒๔ ตำบลมิตรภาพ อำเภอมากเหล็ก จังหวัดสระบุรี

## ๗. วงเงินที่ได้รับการจัดสรร

วงเงินงบประมาณในการจัดซื้อราวปีน ปลาย.๕.๕๖ มม.แบบปรับระดับ ชนิด ๔๐ กระบอก จำนวน ๓๒ อัน จำนวนเงิน ๑,๑๒๐,๐๐๐ บาท (หนึ่งล้านหนึ่งแสนสองหมื่นบาทถ้วน)

## ๘. การรับประกันความชำรุดบกพร่อง

ผู้ยื่นข้อเสนอที่ได้รับการคัดเลือกเป็นผู้ขายซึ่งได้ทำสัญญาซื้อขาย หรือทำข้อตกลงเป็นหนังสือแล้วแต่กรณี จะต้องรับประกันความชำรุดบกพร่องของสิ่งของที่ซื้อขายที่เกิดขึ้นภายในระยะเวลาไม่น้อยกว่า ๑ ปี นับถัดจากวันที่คณะกรรมการตรวจรับพัสดุได้ลงชื่อตรวจรับ โดยต้องบริหารจัดการซ่อมแซมแก้ไขให้ใช้งานได้ติดตั้งเดิมภายใน ๓๐ วัน นับถัดจากวันที่ได้รับแจ้งความชำรุดบกพร่อง

## ๙. การชำระเงิน

กรมสรรพาวุธทหารอากาศ จะจ่ายค่าสิ่งของซึ่งรวมภาษีมูลค่าเพิ่ม (ถ้ามี) ตลอดจนภาษีอากรอื่น ๆ และค่าใช้จ่ายทั้งปวงแล้วให้แก่ผู้ยื่นข้อเสนอที่ได้รับการคัดเลือกให้เป็นผู้ขาย เมื่อผู้ขายได้ส่งมอบสิ่งของครบถ้วนตามสัญญาซื้อขาย หรือข้อตกลงเป็นหนังสือ และกรมสรรพาวุธทหารอากาศ ได้ตรวจรับมอบสิ่งของไว้เรียบร้อยแล้ว

## ๑๐. อัตราค่าปรับ


ค่าปรับตามสัญญา หรือข้อตกลงซื้อขายเป็นหนังสือ ให้คิดในอัตรายัตว์ร้อยละ ๐.๒ ของราคา ค่าสิ่งของที่ยังไม่ได้รับมอบต่อวัน

## ๑๑. หลักเกณฑ์และสิทธิในการพิจารณา

การพิจารณาผลการยื่นข้อเสนอครั้งนี้ กรมสรรพาวุธทหารอากาศ จะพิจารณาตัดสินโดยใช้หลักเกณฑ์ราคา และจะพิจารณาจากกราคารวม

## ๑๒. การยื่นราคา

ราคาที่เสนอต้องกำหนดยื่นราคาไม่น้อยกว่า ๑๘๐ วัน ตั้งแต่วันยื่นข้อเสนอ โดยภายในกำหนดยื่นราคา ผู้ยื่นข้อเสนอต้องรับผิดชอบราคาที่ตนได้เสนอไว้ และจะถอนการเสนอราคามิได้

<b>คณก.จัดทำขอบเขตของงานหรือรายละเอียดคุณลักษณะเฉพาะของพัสดุที่จะซื้อหรือจ้างของ สฟ.ทอ.</b>		
	น.อ..... (พรชัย ประสงค์ยืนยง)	ประธานกรรมการ
	น.อ..... (จิระศักดิ์ อินทวงศ์)	กรรมการ
	น.อ..... (ปรีวัทย์ พรหมจันทร์)	กรรมการ
	น.อ..... (.....)	กรรมการและเลขานุการ
วันที่ ๒๐ / ๘.๓. / ๖๖		

๑๓. หลักประกัน...

๑๓. หลักประกันสัญญา

ผู้ขายจะต้องนำหลักประกันอัตราร้อยละ ๕ ของราคาค่าสิ่งของตามสัญญามามอบไว้แก่ กรมสรรพาวุธทหารอากาศ เพื่อเป็นหลักประกันการปฏิบัติตามสัญญา และหลักประกันจะต้องมีอายุครอบคลุมความรับผิดชอบทั้งปวงของผู้ขายตลอดอายุสัญญา

กรมสรรพาวุธทหารอากาศ จะคืนหลักประกันสัญญาให้แก่ผู้ขาย เมื่อผู้ขายพ้นจากข้อผูกพันและความรับผิดชอบทั้งปวงตามสัญญาแล้ว

๑๔. เงื่อนไข ข้อกำหนด และวิธีการจัดซื้อจัดจ้างพัสดุที่รัฐต้องการส่งเสริมหรือสนับสนุน  
การจัดซื้อครั้งนี้ เป็นพัสดุที่ผลิตภายในประเทศ

คณก.จัดทำขอบเขตของงานหรือรายละเอียดคุณลักษณะเฉพาะของพัสดุที่จะซื้อหรือจ้างของ สท.ทอ.

	น.อ..... (พรชัย ประสงค์ยืนยง) ประธานกรรมการ
	น.อ..... (จิระศักดิ์ อินทวงษ์) กรรมการ
	น.อ..... (ปรีดีวิทย์ พรหมจันทร์) กรรมการ
	น.อ..... (บดินทร์ เข็มรัตน์) กรรมการและเลขานุการ

วันที่ ๒๐ / ๘.๑. / ๖๖

คุณลักษณะเฉพาะพัสดุ สพ.ทอ.ที่ 4/65

ชื่อพัสดุ ราวปืน ปลายอ.5.56 มม. แบบปรับระดับ ชนิด 40 กระบอก

1. คุณลักษณะเฉพาะ ราวปืน ปลายอ.5.56 มม. แบบปรับระดับ ชนิด 40 กระบอก มีคุณสมบัติและส่วนประกอบ ดังนี้

- 1.1 ราวรับปืนแบบ M4, M16A1 และ HK33
- 1.2 แท่นรับลำกล้องปืนสามารถปรับระดับได้
- 1.3 รูปร่างลักษณะ ขนาด และวัสดุที่ใช้ในการผลิตเป็นไปตามหมายเลขแบบ 62GE2004
- 1.4 ราวปืนทาสีรองพื้นกันสนิมและทาสีน้ำมัน (สีเขียวซีมา)
- 1.5 จุดสัมผัสกับพานท้ายปืนหุ้มยึดติดด้วยยางรอง
2. อุปกรณ์ที่ต้องส่งพร้อมกับพัสดุนี้ -
3. อื่น ๆ -

น.อ.

หัวหน้าเจ้าหน้าที่ทำงาน ฯ

๕๐๐ ก.ค.๖๔

คณ.จัดทำขอบเขตของงานหรือรายละเอียดคุณลักษณะเฉพาะของพัสดุที่จะซื้อหรือจ้างของ สพ.ทอ.

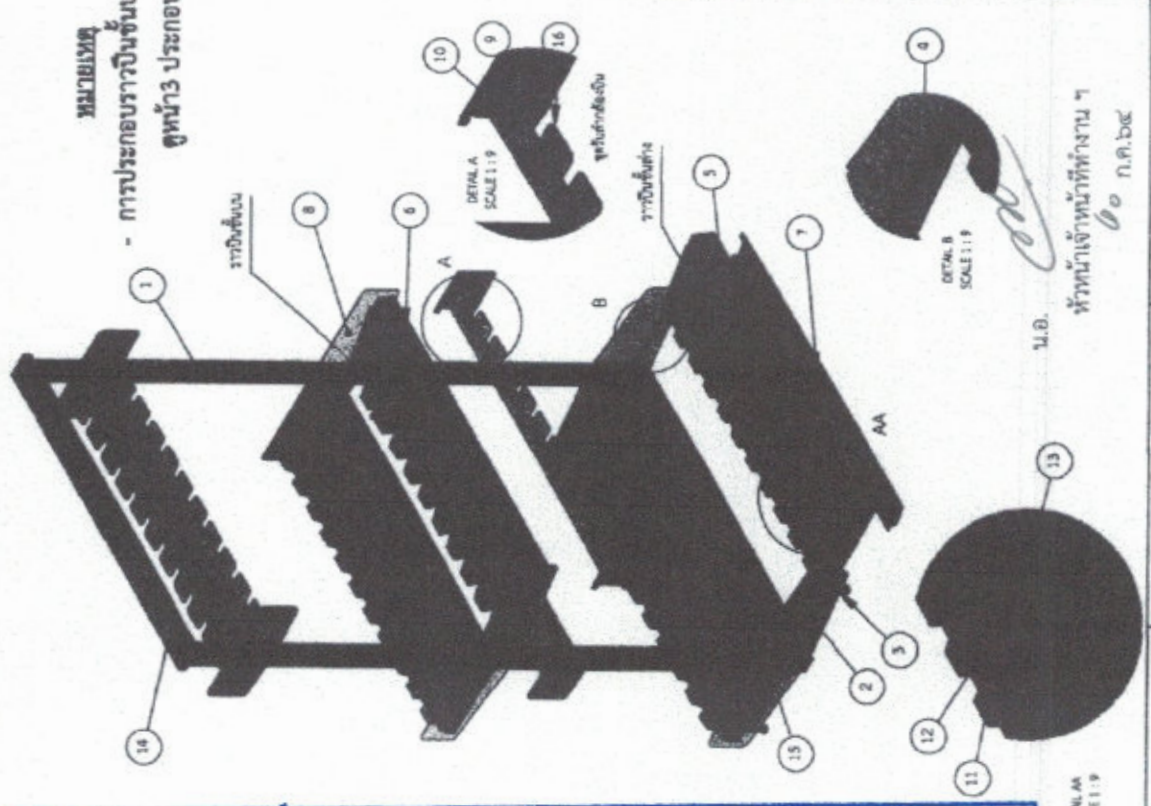


น.อ.	(พรชัย ประสงค์ยืนยง)	ประธานกรรมการ
น.อ.	(จิระศักดิ์ อินทวงศ์)	กรรมการ
น.อ.	(ปรีวิทย์ พรหมจันทร์)	กรรมการ
น.อ.	(สรณ เชาวันน)	กรรมการและเลขานุการ

วันที่ ๒๐ / ๘.๓. / ๖๖

**หมายเหตุ**  
- รวบบินหรือรอกพันกับสนิมและ  
ทาน้ำมัน (สีเขียวขี้ม้า)  
- เสาประกบกัน แนว Spot ยาวประมาณ 5 ซม.

**หมายเหตุ**  
- การประกอบรวบบินชั้นบนและล่าง  
ดูหน้า 3 ประกอบ

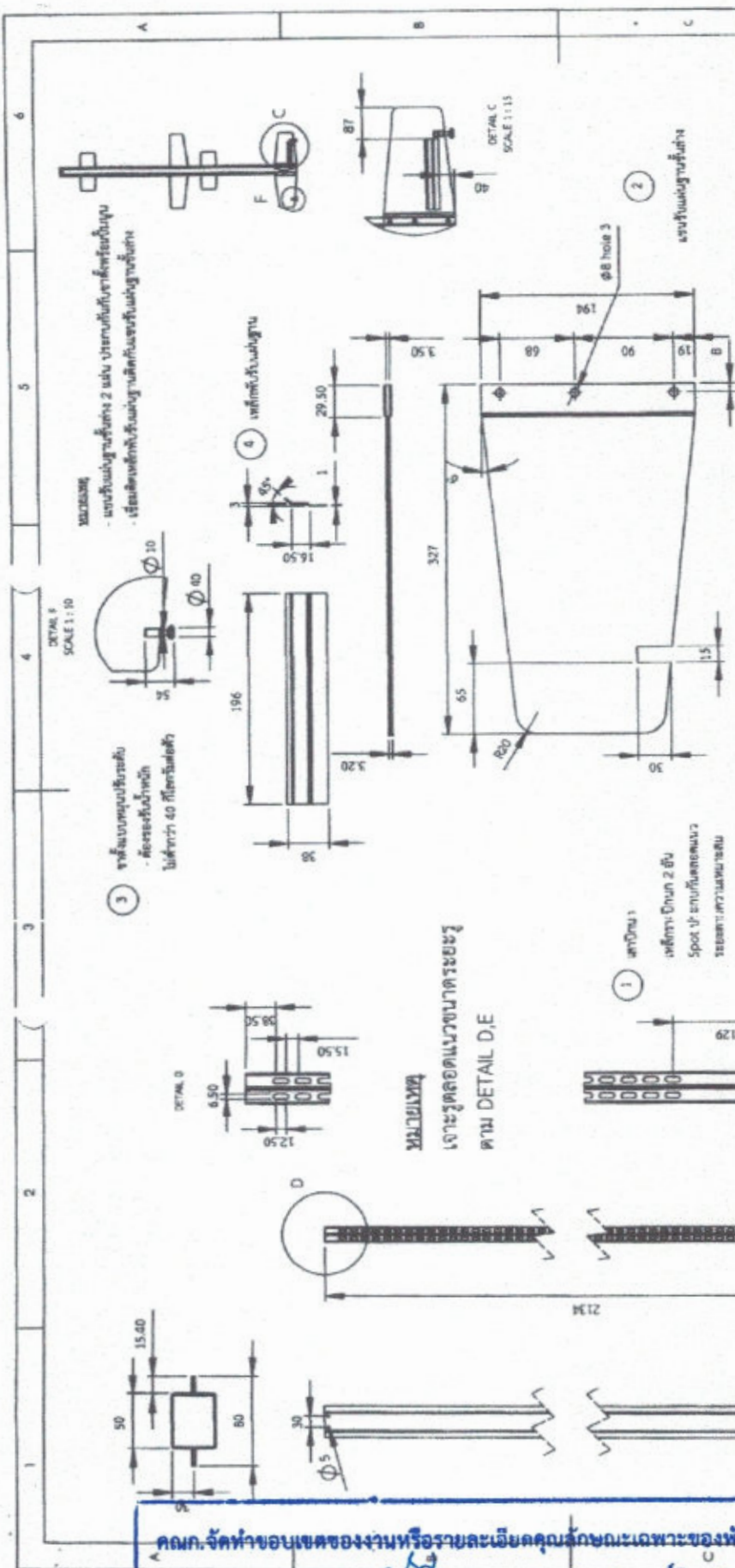


1	เสาบินแกน	เหล็กถาดบินแกน	60x30x2134 พทว 1.6 มม.	P.2	4
2	แขนรับแม่บุงฐานข้างล่าง	เหล็กแผ่น	196x837 พทว 1.03ม.	P.2	8
3	ขารับแม่บุงของรับรวมตัว	ทาสถิก	∅ 40	P.2	4
4	เหล็กตัวรับแม่บุงฐาน	เหล็กแผ่น	38x196 พทว 1.6 มม.	P.2	4
5	แม่บุงฐานข้างล่าง	เหล็กแผ่น	300x1114 พทว 1.6 มม.	P.4	2
6	แม่บุงฐานรับบน	เหล็กแผ่น	272x1095 พทว 1.6 มม.	P.4	2
7	กอลูกสูบของแม่บุงฐาน	เหล็กแผ่น	112.6x191x1080 พทว 1 มม.	P.4	4
8	แขนรับแม่บุงฐานข้างบน	เหล็กแผ่น	163.5x341 พทว 1.6 มม.	P.4	4
9	แม่บุงฐานรับล่าง	เหล็กแผ่น	222x1131 พทว 1.6 มม.	P.5	4
10	แม่บุงฐานรับบน	เหล็กแผ่น	138.50x168 พทว 1.6 มม.	P.5	16
11	เหล็กตัวรับแม่บุงฐาน	เหล็กแผ่น	35x99x272 พทว 1 มม.	P.6	64
12	เหล็กตัวรับแม่บุงฐาน	เหล็กแผ่น	49x40 พทว 2 มม.	P.6	40
13	แม่บุงฐานรับบน	เหล็กแผ่น	69x150 พทว 1 มม.	P.6	40
14	คานรองรับ	เหล็กแผ่น	133x1162 พทว 1.2 มม.	P.7	1
15	คานรับ	เหล็กแผ่น	1142x205 พทว 1.6 มม.	P.7	2
16	บานพับพลาสติก รองถังขยะอินทรีย์	บานพับพลาสติก	พทว 2 มม. ยาว 30 เมตร	P.5	
17	Hexagon screw and nut	Stainless Steel	M6 ยาว 24 มม.	P.7	16
สัญลักษณ์	รูปทรง	ชนิด	ขนาด	ปริมาณ	หมายเหตุ
	รูปทรง	ชนิด	ขนาด	ปริมาณ	หมายเหตุ

โปรดจัดหัวข้อขอบเขตของงานหรือรายละเอียดคุณลักษณะเฉพาะของวัสดุที่จะซื้อหรือจ้างของ สท.ทอ.

น.อ. (พรชัย ประสงค์ยืนยง) ประสานกรรมการ  
 น.อ. (จิระศักดิ์ อินทวงษ์) กรรมการ  
 น.อ. (ปรีย์วิทย์ พรหมจันทร์) กรรมการ  
 น.อ. (เดชา ใจมั่น) กรรมการและเลขานุการ

วันที่ ๓๐ / ๘.๓. / ๖๖



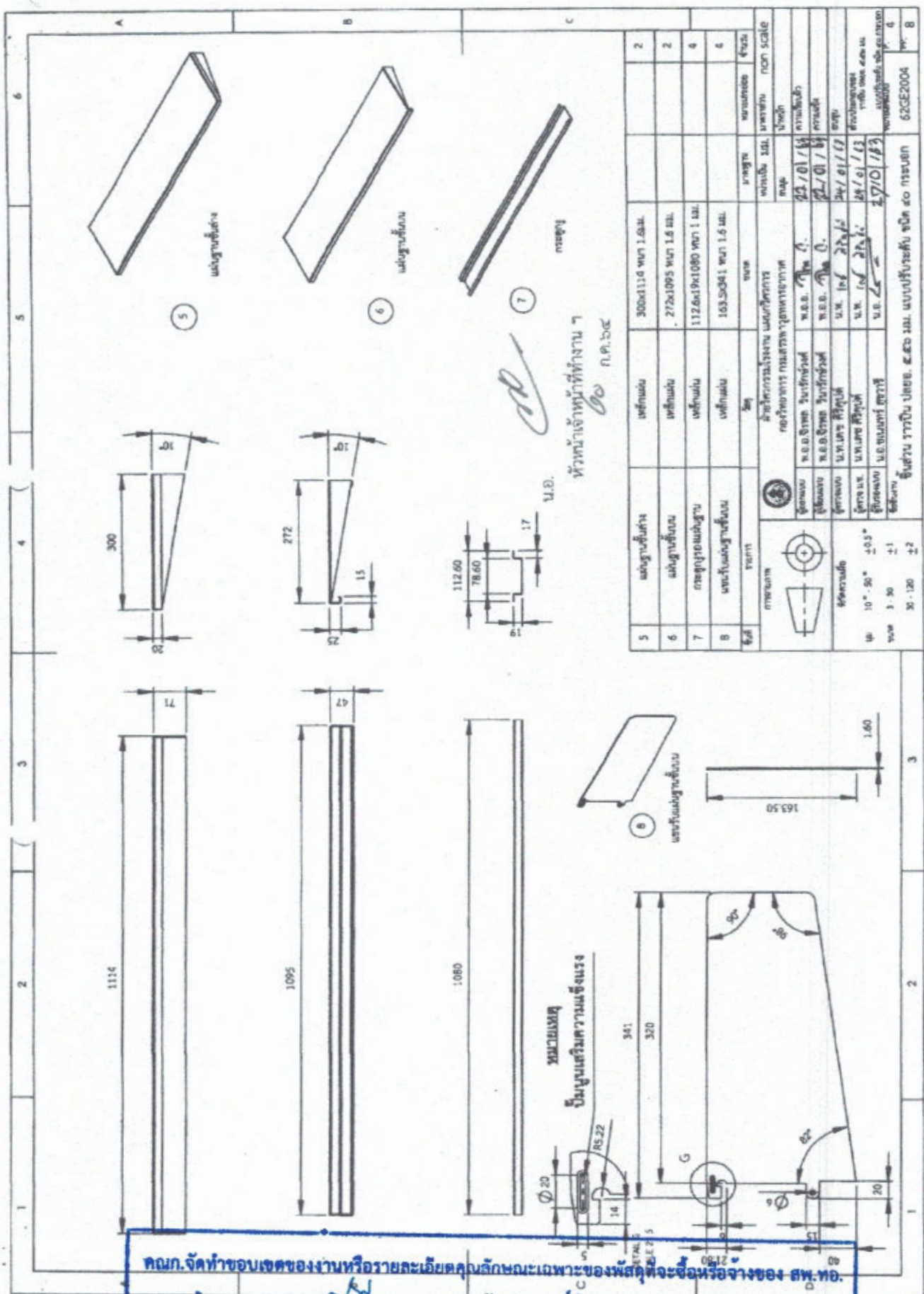
1	สกรูเกล็ด	เหล็กกล้า AISI 304	80x30x2134 พลา. 1.6 มม.	4
2	แฉกเหล็กกล้า	เหล็กกล้า AISI 304	194x327 พลา. 1.6 มม.	8
3	หัวเข็มขัด	อลูมิเนียม	Ø40	4
4	เหล็กกล้า	เหล็กกล้า AISI 304	38x190 พลา. 1.6 มม.	4
5	รูเกล็ด	สแตนเลส	ตามแบบ	ตามแบบ

ตารางรายละเอียด  
 หน่วย: มม.  
 10° - 50° ±0.5°  
 5° - 30° ±1°  
 30° - 120° ±2°  
 ขนาด:  
 100mm x 60mm x 20mm  
 200mm x 100mm x 40mm  
 300mm x 150mm x 60mm  
 400mm x 200mm x 80mm  
 500mm x 250mm x 100mm  
 600mm x 300mm x 120mm  
 700mm x 350mm x 140mm  
 800mm x 400mm x 160mm  
 900mm x 450mm x 180mm  
 1000mm x 500mm x 200mm

น.อ. จักรภัฏ ขอบเขตของงานหรือรายละเอียดของคุณลักษณะเฉพาะของวัสดุที่จะซื้อหรือจ้างของ สท.ทอ.  
 น.อ. (พรชัย ประสงค์ชื่น) ประธานกรรมการ  
 น.อ. (จิระศักดิ์ อินทพงษ์) กรรมการ  
 น.อ. (ปรีชา วิทย์พรหมจันทร์) กรรมการ  
 น.อ. (กฤษณา เขื่อนขันธ์) กรรมการและเลขานุการ  
 วันที่ 20 ส.ค. 65







ลำดับ	รายการ	ขนาด	จำนวน	หน่วย	หมายเหตุ
5	แผ่นฐานข้างล่าง	เหล็กแผ่น	300x1114	หน้า 1.0 มม.	2
6	แผ่นฐานข้างบน	เหล็กแผ่น	272x1095	หน้า 1.6 มม.	2
7	กวดรูปขอบแผ่นฐาน	เหล็กแผ่น	112.6x19x1080	หน้า 1 มม.	4
8	ตะกั่วแผ่นฐานข้างบน	เหล็กแผ่น	163.50x41	หน้า 1.6 มม.	4

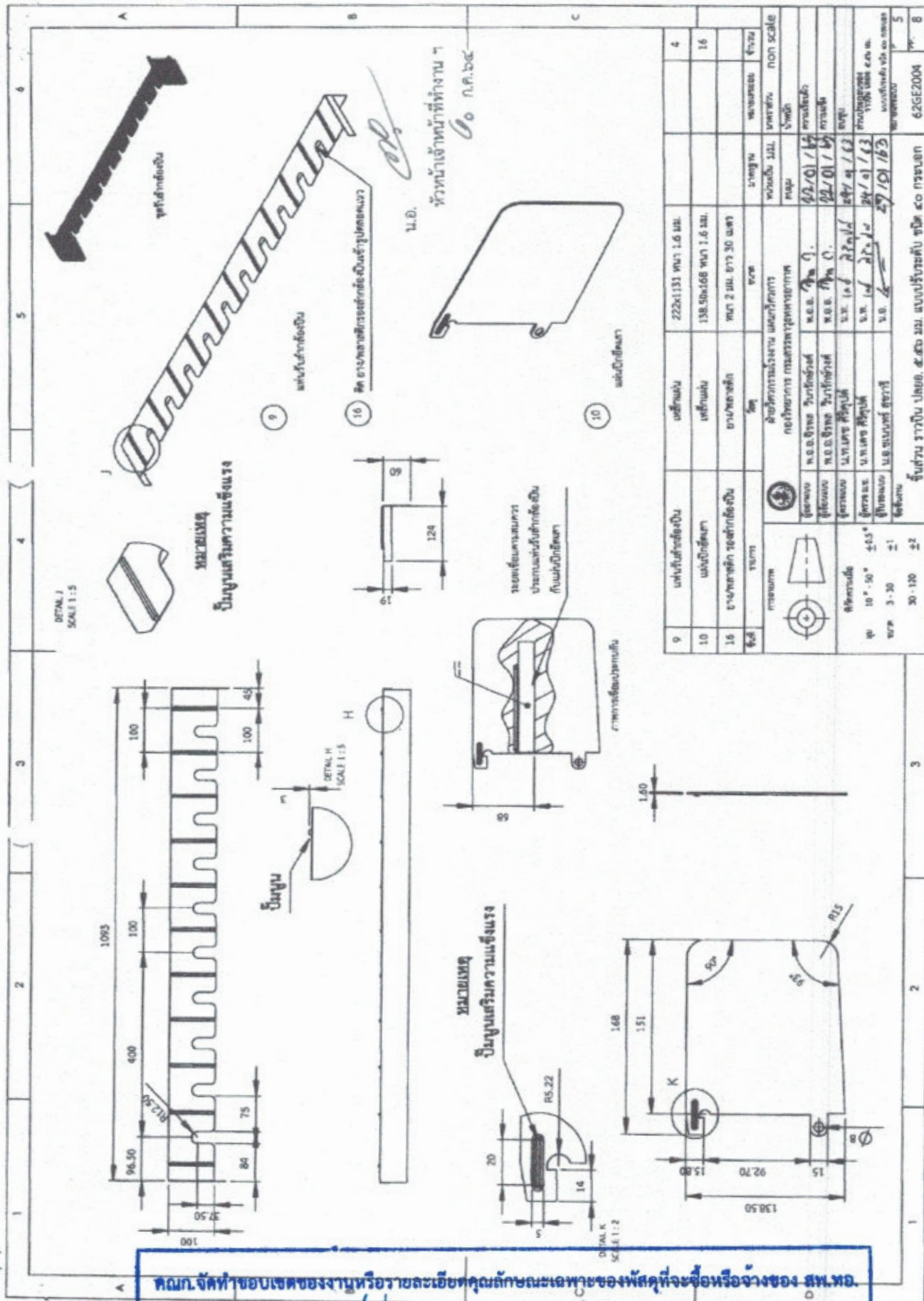
ชื่อ	ตำแหน่ง	ชื่อ	ตำแหน่ง	ชื่อ	ตำแหน่ง
ผู้ควบคุม	น.อ.อ.จิราภรณ์ ฐิตะกุล	ผู้ควบคุม	น.อ.อ.จิราภรณ์ ฐิตะกุล	ผู้ควบคุม	น.อ.อ.จิราภรณ์ ฐิตะกุล
ผู้ควบคุม	น.อ.อ.จิราภรณ์ ฐิตะกุล	ผู้ควบคุม	น.อ.อ.จิราภรณ์ ฐิตะกุล	ผู้ควบคุม	น.อ.อ.จิราภรณ์ ฐิตะกุล
ผู้ควบคุม	น.อ.อ.จิราภรณ์ ฐิตะกุล	ผู้ควบคุม	น.อ.อ.จิราภรณ์ ฐิตะกุล	ผู้ควบคุม	น.อ.อ.จิราภรณ์ ฐิตะกุล
ผู้ควบคุม	น.อ.อ.จิราภรณ์ ฐิตะกุล	ผู้ควบคุม	น.อ.อ.จิราภรณ์ ฐิตะกุล	ผู้ควบคุม	น.อ.อ.จิราภรณ์ ฐิตะกุล

พณ.จัดทำขอบเขตของงานหรือรายละเอียดคุณลักษณะเฉพาะของวัสดุที่จะซื้อหรือจ้างของ สฟ.ทอ.

น.อ. *[Signature]* (พรชัย ประสงค์ยืนยง) ประธานกรรมการ  
 น.อ. *[Signature]* (จิระศักดิ์ อินทวงษ์) กรรมการ  
 น.อ. *[Signature]* (ปรีชาวิทย์ พรหมจันทร์) กรรมการ  
 น.อ. *[Signature]* (ช.ท.ช. ๖๐๗๖ ไชยรัตน์) กรรมการและเลขานุการ

วันที่ ๒๐ ธ.ค. ๖๖





9	แผ่นไม้สังกะสี	เนื้อไม้	222x131 ทน 1.6 มม.	ขนาด	ขนาด	ขนาด
10	แผ่นไม้สังกะสี	เนื้อไม้	138.5x168 ทน 1.6 มม.	ขนาด	ขนาด	ขนาด
16	รางระบายน้ำ	อลูมิเนียม	ขนาด 2 มม. ยาว 30 ซม.	ขนาด	ขนาด	ขนาด
ข้อ	วัสดุ	ขนาด	ขนาด	ขนาด	ขนาด	ขนาด

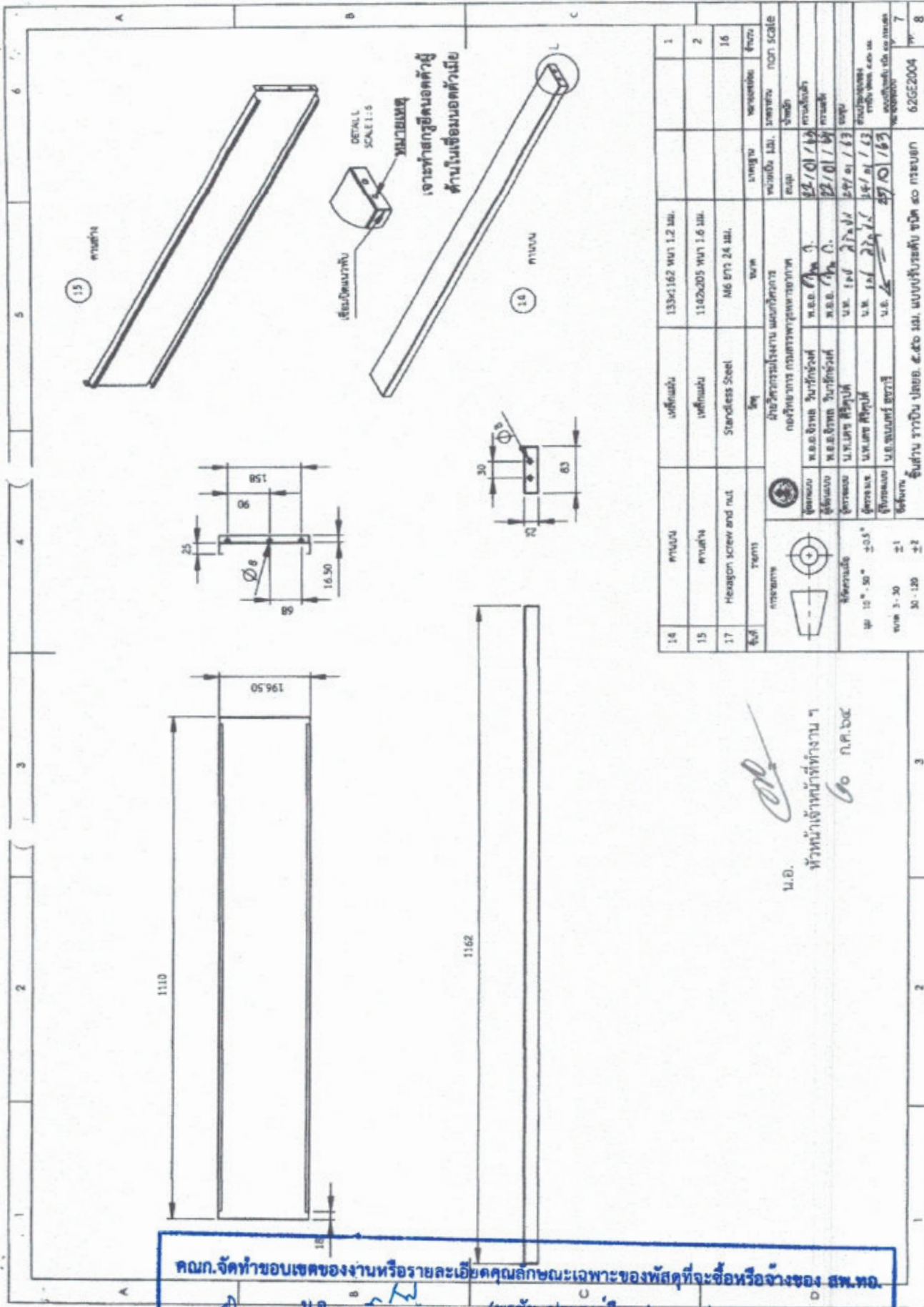
คุณก. จัดทำขอบเขตของงานหรือรายละเอียดคุณลักษณะเฉพาะของวัสดุที่จะซื้อหรือจ้างของ สท.พอ.

น.อ. *[Signature]* (พริชัย ประสงค์ยืนยง) ประธานกรรมการ  
 น.อ. *[Signature]* (จิระศักดิ์ อินทวงษ์) กรรมการ  
 น.อ. *[Signature]* (ปรีชาวิทย์ พรหมจันทร์) กรรมการ  
 น.อ. *[Signature]* (กมลทิพย์ ไชยรัตน์) กรรมการและเลขานุการ  
 วันที่ ๒๐ ก.ค. ๖๕ / ๖๖









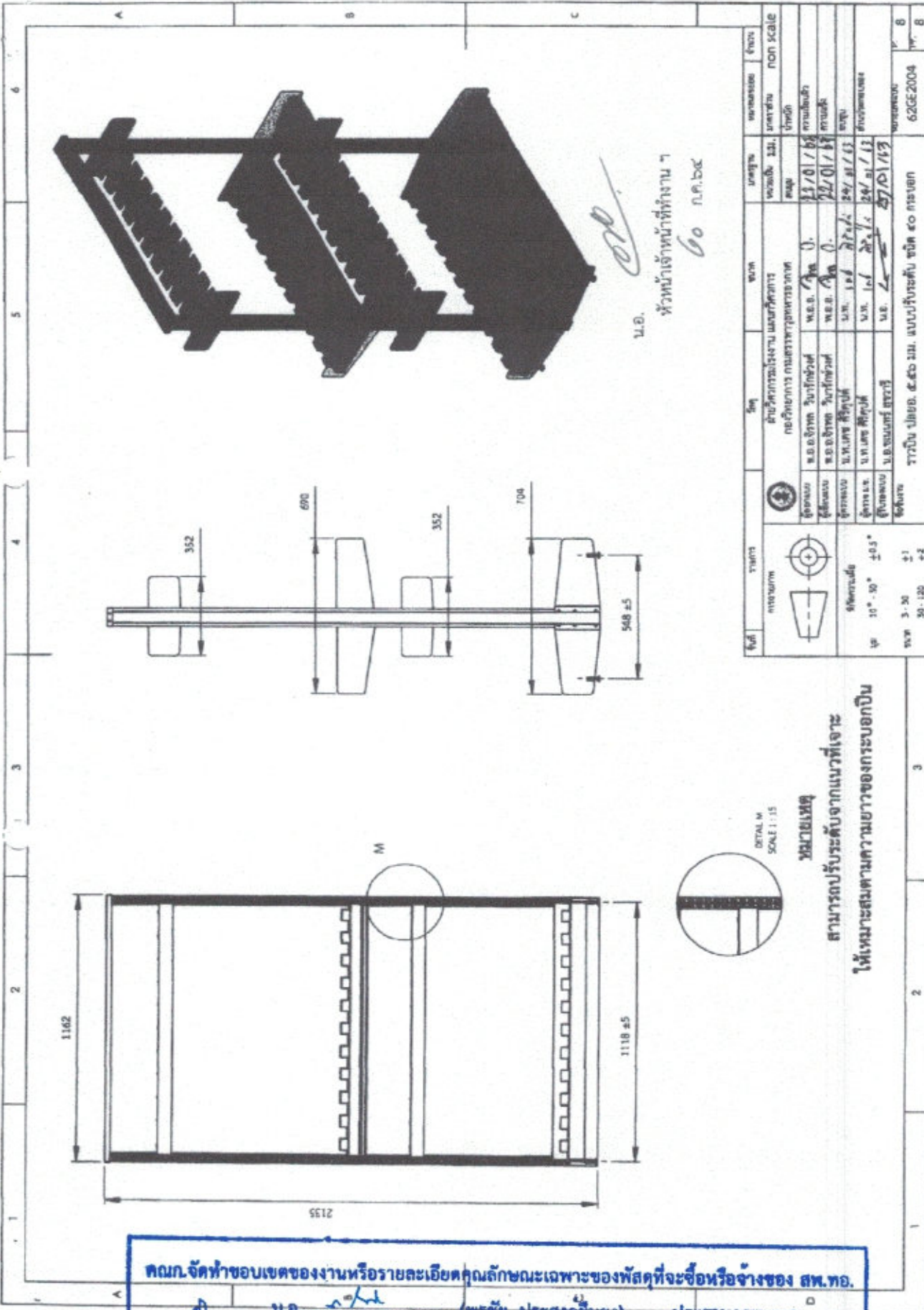
น.อ.  
หัวหน้าเจ้าหน้าที่ทำงาน ฯ  
Go N.P.B.C

คณก.จัดทำขอบเขตของงานหรือรายละเอียดคุณลักษณะเฉพาะของวัสดุที่จะซื้อหรือจ้างของ สท.พอ.

น.อ. *[Signature]* (พรชัย ประสงค์ยืนยง) ประธานกรรมการ  
 น.อ. *[Signature]* (จิระศักดิ์ อินทวงษ์) กรรมการ  
 น.อ. *[Signature]* (ปรีชาวิทย์ พรหมจันทร์) กรรมการ  
 น.อ. *[Signature]* (โศภณา เกษมณี) กรรมการและเลขานุการ

วันที่ ๒๐ / ๕.๓. / ๖๖





น.อ.  
หัวหน้าเจ้าหน้าที่งาน ฯ  
๒๐ ก.ค.๒๕๕

ชนิด	รูปทรง	รูป	ชื่อ	เขต	วงรอบ	วงรอบ	วงรอบ
รูปทรง	รูปทรง	รูปทรง	รูปทรง	รูปทรง	รูปทรง	รูปทรง	รูปทรง
รูปทรง	รูปทรง	รูปทรง	รูปทรง	รูปทรง	รูปทรง	รูปทรง	รูปทรง
รูปทรง	รูปทรง	รูปทรง	รูปทรง	รูปทรง	รูปทรง	รูปทรง	รูปทรง
รูปทรง	รูปทรง	รูปทรง	รูปทรง	รูปทรง	รูปทรง	รูปทรง	รูปทรง
รูปทรง	รูปทรง	รูปทรง	รูปทรง	รูปทรง	รูปทรง	รูปทรง	รูปทรง
รูปทรง	รูปทรง	รูปทรง	รูปทรง	รูปทรง	รูปทรง	รูปทรง	รูปทรง
รูปทรง	รูปทรง	รูปทรง	รูปทรง	รูปทรง	รูปทรง	รูปทรง	รูปทรง
รูปทรง	รูปทรง	รูปทรง	รูปทรง	รูปทรง	รูปทรง	รูปทรง	รูปทรง
รูปทรง	รูปทรง	รูปทรง	รูปทรง	รูปทรง	รูปทรง	รูปทรง	รูปทรง

ขมวดเหล็ก  
สามารถปรับระดับจากแนวที่เจาะ  
ให้เหมาะสมตามความยาวของกระบอกปืน

คณ.ก.จัดทำขอบเขตของงานหรือรายละเอียดคุณลักษณะเฉพาะของวัสดุที่จะซื้อหรือจ้างของ สท.ทอ.

น.อ. (พรชัย ประสงค์ชื่นยง) ประธานกรรมการ  
 น.อ. (จิระศักดิ์ อินทวงษ์) กรรมการ  
 น.อ. (ปรีดิวิทย์ พรหมจันทร์) กรรมการ  
 น.อ. (โสภา เขียวรัตน์) กรรมการและเลขานุการ

วันที่ ๒๐ ก.ค. ๒๕๕

