



ประกาศกรมสรรพาวุธทหารอากาศ

เรื่อง ประกวดราคาซื้อวัสดุสนับสนุนการผลิตปลอกกระสุน ขนาด ๒๐ มม. จำนวน ๖๒ รายการ ด้วยวิธี
ประกวดราคาอิเล็กทรอนิกส์ (e-bidding)

กรมสรรพาวุธทหารอากาศ มีความประสงค์จะประกวดราคาซื้อวัสดุสนับสนุนการผลิต
ปลอกกระสุน ขนาด ๒๐ มม. จำนวน ๖๒ รายการ ด้วยวิธีประกวดราคาอิเล็กทรอนิกส์ (e-bidding) ราคา
กลางของงานซื้อ ในการประกวดราคาครั้งนี้ เป็นเงินทั้งสิ้น ๒,๗๙๘,๗๐๒.๐๐ บาท (สองล้านเจ็ดแสนเก้าหมื่น
แปดพันเจ็ดร้อยสองบาทถ้วน) ตามรายการ ดังนี้

วัสดุสนับสนุนการผลิต	จำนวน	๖๒	รายการ
ปลอกกระสุน ขนาด ๒๐ มม.			

ผู้ยื่นข้อเสนอจะต้องมีคุณสมบัติ ดังต่อไปนี้

๑. มีความสามารถตามกฎหมาย
๒. ไม่เป็นบุคคลล้มละลาย
๓. ไม่อยู่ระหว่างเลิกกิจการ
๔. ไม่เป็นบุคคลซึ่งอยู่ระหว่างถูกระงับการยื่นข้อเสนอหรือทำสัญญากับหน่วยงานของรัฐไว้

ชั่วคราว เนื่องจากเป็นผู้ที่ไม่ผ่านเกณฑ์การประเมินผลการปฏิบัติงานของผู้ประกอบการตามระเบียบ ที่
รัฐมนตรีว่าการกระทรวงการคลังกำหนดตามที่ประกาศเผยแพร่ในระบบเครือข่ายสารสนเทศของกรมบัญชี
กลาง

๕. ไม่เป็นบุคคลซึ่งถูกระงับชื่อไว้ในบัญชีรายชื่อผู้ทำงานและได้แจ้งเวียนชื่อให้เป็นผู้ทำงาน
ของหน่วยงานของรัฐในระบบเครือข่ายสารสนเทศของกรมบัญชีกลาง ซึ่งรวมถึงนิติบุคคลที่ผู้ทำงานเป็นหุ้นส่วน
ผู้จัดการ กรรมการผู้จัดการ ผู้บริหาร ผู้มีอำนาจในการดำเนินงานในกิจการของนิติบุคคลนั้นด้วย

๖. มีคุณสมบัติและไม่มีลักษณะต้องห้ามตามที่คณะกรรมการนโยบายการจัดซื้อจัดจ้างและ
การบริหารพัสดุภาครัฐกำหนดในราชกิจจานุเบกษา

๗. เป็นบุคคลธรรมดาหรือนิติบุคคลผู้มีอาชีพขายพัสดุที่ประกวดราคาอิเล็กทรอนิกส์ดังกล่าว

๘. ไม่เป็นผู้มีผลประโยชน์ร่วมกันกับผู้ยื่นข้อเสนอรายอื่นที่เข้ายื่นข้อเสนอให้แก่กรมสรรพาวุธทหารอากาศ ณ วันประกาศประกวดราคาอิเล็กทรอนิกส์ หรือไม่เป็นผู้กระทำการอันเป็นการขัดขวางการ

แข่งขันราคาอย่างเป็นธรรม ในการประกวดราคาอิเล็กทรอนิกส์ครั้งนี้

๙. ไม่เป็นผู้ได้รับเอกสิทธิ์หรือความคุ้มกัน ซึ่งอาจปฏิเสธไม่ยอมขึ้นศาลไทย เว้นแต่รัฐบาลของผู้ยื่นข้อเสนอได้มีคำสั่งละเอกสิทธิ์และความคุ้มกันเช่นนั้น

๑๐. ผู้ยื่นข้อเสนอที่ยื่นข้อเสนอในรูปแบบของ "กิจการร่วมค้า" ต้องมีคุณสมบัติดังนี้

กรณีที่ข้อตกลงระหว่างผู้เข้าร่วมค้ากำหนดให้ผู้เข้าร่วมค้ารายใดรายหนึ่งเป็นผู้เข้าร่วมค้าหลัก ข้อตกลงระหว่างผู้เข้าร่วมค้าจะต้องมีการกำหนดสัดส่วนหน้าที่และความรับผิดชอบในปริมาณงาน สิ่งของหรือมูลค่าตามสัญญาของผู้เข้าร่วมค้าหลักมากกว่าผู้เข้าร่วมค้ารายอื่นทุกราย

กรณีที่ข้อตกลงระหว่างผู้เข้าร่วมค้ากำหนดให้ผู้เข้าร่วมค้ารายใดรายหนึ่งเป็นผู้เข้าร่วมค้าหลัก กิจการร่วมค่านั้นต้องใช้ผลงานของผู้เข้าร่วมค้าหลักรายเดียวเป็นผลงานของกิจการร่วมค้าที่ยื่นข้อเสนอ

สำหรับข้อตกลงระหว่างผู้เข้าร่วมค้าที่ไม่ได้กำหนดให้ผู้เข้าร่วมค้ารายใดเป็นผู้เข้าร่วมค้าหลัก ผู้เข้าร่วมค้าทุกรายจะต้องมีคุณสมบัติครบถ้วนตามเงื่อนไขที่กำหนดไว้ในเอกสารเชิญชวน

กรณีที่ข้อตกลงระหว่างผู้เข้าร่วมค้ากำหนดให้มีการมอบหมายผู้เข้าร่วมค้ารายใดรายหนึ่งเป็นผู้ยื่นข้อเสนอ ในนามกิจการร่วมค้า การยื่นข้อเสนอดังกล่าวไม่ต้องมีหนังสือมอบอำนาจ

สำหรับข้อตกลงระหว่างผู้เข้าร่วมค้าที่ไม่ได้กำหนดให้ผู้เข้าร่วมค้ารายใดเป็นผู้ยื่นข้อเสนอผู้เข้าร่วมค้าทุกรายจะต้องลงลายมือชื่อในหนังสือมอบอำนาจให้ผู้เข้าร่วมค้ารายใดรายหนึ่งเป็นผู้ยื่นข้อเสนอในนามกิจการร่วมค้า

๑๑. ผู้ยื่นข้อเสนอต้องลงทะเบียนที่มีข้อมูลถูกต้องครบถ้วนในระบบจัดซื้อจัดจ้างภาครัฐด้วยอิเล็กทรอนิกส์ (Electronic Government Procurement : e-GP) ของกรมบัญชีกลาง

๑๒. ผู้ยื่นข้อเสนอต้องมีมูลค่าสุทธิของกิจการ ดังนี้

(๑) กรณีผู้ยื่นข้อเสนอเป็นนิติบุคคลที่จัดตั้งขึ้นตามกฎหมายไทยซึ่งได้จดทะเบียนเกินกว่า ๑ ปี ต้องมีมูลค่าสุทธิของกิจการ จากผลต่างระหว่างสินทรัพย์สุทธิหักด้วยหนี้สินสุทธิ ที่ปรากฏในงบแสดงฐานะการเงินที่มีการตรวจรับรองแล้ว ซึ่งจะต้องแสดงค่าเป็นบวก ๑ ปีสุดท้ายก่อนวันยื่นข้อเสนอ

(๒) กรณีผู้ยื่นข้อเสนอเป็นนิติบุคคลที่จัดตั้งขึ้นตามกฎหมายไทย ซึ่งยังไม่มีกิจการรายงานงบแสดงฐานะการเงินกับกรมพัฒนาธุรกิจการค้า ให้พิจารณาการกำหนดมูลค่าของทุนจดทะเบียน โดยผู้ยื่นข้อเสนอจะต้องมีทุนจดทะเบียนที่เรียกชำระมูลค่าหุ้นแล้ว ณ วันที่ยื่นข้อเสนอ ไม่ต่ำกว่า ๑ ล้านบาท

(๓) สำหรับการจัดซื้อจัดจ้างครั้งหนึ่งที่มีวงเงินเกิน ๕๐๐,๐๐๐ บาทขึ้นไป กรณีผู้ยื่นข้อเสนอเป็นบุคคลธรรมดา โดยพิจารณาจากหนังสือรับรองบัญชีเงินฝากไม่เกิน ๙๐ วัน ก่อนวันยื่นข้อเสนอ โดยต้องมีเงินฝากคงเหลือในบัญชีธนาคารเป็นมูลค่า ๑ ใน ๔ ของมูลค่างบประมาณของโครงการหรือรายการที่ยื่นข้อเสนอ ในแต่ละครั้ง และหากเป็นผู้ชนะการจัดซื้อจัดจ้างหรือเป็นผู้ได้รับการคัดเลือกจะต้องแสดงหนังสือรับรองบัญชีเงินฝากที่มีมูลค่าดังกล่าวอีกครั้งหนึ่งในวันลงนามในสัญญา

(๔) กรณีที่ผู้ยื่นข้อเสนอไม่มีมูลค่าสุทธิของกิจการหรือทุนจดทะเบียน หรือมีแต่ไม่เพียงพอที่จะเข้ายื่นข้อเสนอ ผู้ยื่นข้อเสนอสามารถขอวงเงินสินเชื่อ โดยต้องมีวงเงินสินเชื่อ ๑ ใน ๔ ของมูลค่า

งบประมาณที่ยื่นข้อเสนอในครั้งนั้น (สินเชื่อที่ธนาคารภายในประเทศ หรือบริษัทเงินทุนหรือบริษัทเงินทุน
หลักทรัพย์ที่ได้รับอนุญาตให้ประกอบกิจการเงินทุนเพื่อการพาณิชย์ และประกอบธุรกิจค้าประกันตามประกาศ
ของธนาคารแห่งประเทศไทย ตามรายชื่อบริษัทเงินทุนที่ธนาคารแห่งประเทศไทยแจ้งเวียนให้ทราบ โดย
พิจารณาจากยอดเงินรวมของวงเงินสินเชื่อที่สำนักงานใหญ่รับรอง หรือที่สำนักงานสาขารับรอง (กรณีได้รับ
มอบอำนาจจากสำนักงานใหญ่) ซึ่งออกให้แก่ผู้ยื่นข้อเสนอ นับถึงวันยื่นข้อเสนอไม่เกิน ๙๐ วัน)

(๕) กรณีตาม (๑) - (๔) ยกเว้นสำหรับกรณีดังต่อไปนี้

(๕.๑) กรณีที่ผู้ยื่นข้อเสนอเป็นหน่วยงานของรัฐ

(๕.๒) นิติบุคคลที่จัดตั้งขึ้นตามกฎหมายไทยที่อยู่ระหว่างการฟื้นฟูกิจการตาม

พระราชบัญญัติล้มละลาย (ฉบับที่ ๑๐) พ.ศ. ๒๕๖๑

ผู้ยื่นข้อเสนอต้องยื่นข้อเสนอและเสนอราคาทางระบบจัดซื้อจัดจ้างภาครัฐด้วยอิเล็กทรอนิกส์
ในวันที่ ระหว่างเวลา น. ถึง น.

ผู้สนใจสามารถขอรับเอกสารประกวดราคาอิเล็กทรอนิกส์ โดยดาวน์โหลดเอกสารทางระบบ
จัดซื้อจัดจ้างภาครัฐด้วยอิเล็กทรอนิกส์ หัวข้อ ค้นหาประกาศจัดซื้อจัดจ้างได้ตั้งแต่วันที่ประกาศจนถึงวันเสนอ
ราคา

ผู้ยื่นข้อเสนอสามารถเตรียมเอกสารข้อเสนอได้ตั้งแต่วันที่ประกาศจนถึงวันเสนอราคา

ผู้สนใจสามารถดูรายละเอียดได้ที่เว็บไซต์ www.arm.rtaf.mi.th หรือ www.sprocurement.go.th

หรือสอบถามทางโทรศัพท์หมายเลข ๐๒๕๓๔๕๙๔๔ ในวันและเวลาราชการ

ประกาศ ณ วันที่

มิถุนายน พ.ศ. ๒๕๖๗

(พลอากาศโทวิสุทธิ์ สมภักดี)

เจ้ากรมสรรพาวุธทหารอากาศ



เอกสารประกวดราคาซื้อด้วยวิธีประกวดราคาอิเล็กทรอนิกส์ (e-bidding)

เลขที่

ประกวดราคาซื้อวัสดุสนับสนุนการผลิตปลอกกระสุน ขนาด ๒๐ มม. จำนวน ๖๒ รายการ ด้วยวิธี

ประกวดราคาอิเล็กทรอนิกส์ (e-bidding)

ตามประกาศ กรมสรรพาวุธทหารอากาศ

ลงวันที่

มิถุนายน ๒๕๖๗

กรมสรรพาวุธทหารอากาศ ซึ่งต่อไปนี้จะเรียกว่า "กรม" มีความประสงค์จะประกวดราคาซื้อด้วยวิธีประกวดราคาอิเล็กทรอนิกส์ ตามรายการ ดังนี้

วัสดุสนับสนุนการผลิตปลอกกระสุน จำนวน ๖๒ รายการ
ขนาด ๒๐ มม.

พัสดุที่จะซื้อนี้ต้องเป็นของแท้ ของใหม่ ไม่เคยใช้งานมาก่อน ไม่เป็นของเก่าเก็บ อยู่ในสภาพที่จะใช้งานได้ทันที และมีคุณลักษณะเฉพาะตรงตามที่กำหนดไว้ในเอกสารประกวดราคาซื้อด้วยวิธีประกวดราคาอิเล็กทรอนิกส์ฉบับนี้ โดยมีข้อแนะนำและข้อกำหนด ดังต่อไปนี้

๑. เอกสารแนบท้ายเอกสารประกวดราคาอิเล็กทรอนิกส์

๑.๑ ร่างรายละเอียดขอบเขตของงานทั้งโครงการ (Terms of Reference : TOR)

๑.๒ แบบใบเสนอราคาที่กำหนดไว้ในระบบการจัดซื้อจัดจ้างภาครัฐด้วย

อิเล็กทรอนิกส์

๑.๓ แบบสัญญาซื้อขาย

๑.๔ แบบหนังสือคำประกัน

(๑) หลักประกันสัญญา

๑.๕ บทนิยาม

(๑) ผู้มีผลประโยชน์ร่วมกัน

(๒) การขัดขวางการแข่งขันอย่างเป็นธรรม

๑.๖ แบบบัญชีเอกสารที่กำหนดไว้ในระบบจัดซื้อจัดจ้างภาครัฐด้วยอิเล็กทรอนิกส์

(๑) บัญชีเอกสารส่วนที่ ๑

(๒) บัญชีเอกสารส่วนที่ ๒

๑.๗ แผนการทำงาน

๒. คุณสมบัติของผู้ยื่นข้อเสนอ

๒.๑ มีความสามารถตามกฎหมาย

๒.๒ ไม่เป็นบุคคลล้มละลาย

๒.๓ ไม่อยู่ระหว่างเลิกกิจการ

๒.๔ ไม่เป็นบุคคลซึ่งอยู่ระหว่างถูกระงับการยื่นข้อเสนอหรือทำสัญญากับหน่วยงานของรัฐไว้ชั่วคราว เนื่องจากเป็นผู้ที่ไม่ผ่านเกณฑ์การประเมินผลการปฏิบัติงานของผู้ประกอบการตามระเบียบที่รัฐมนตรีว่าการกระทรวงการคลังกำหนดตามที่ประกาศเผยแพร่ในระบบเครือข่ายสารสนเทศของกรมบัญชีกลาง

๒.๕ ไม่เป็นบุคคลซึ่งถูกระงับชื่อไว้ในบัญชีรายชื่อผู้ทำงานและได้แจ้งเวียนชื่อให้เป็นผู้ทำงานของหน่วยงานของรัฐในระบบเครือข่ายสารสนเทศของกรมบัญชีกลาง ซึ่งรวมถึงนิติบุคคลที่ผู้ทำงานเป็นหุ้นส่วนผู้จัดการ กรรมการผู้จัดการ ผู้บริหาร ผู้มีอำนาจในการดำเนินงานในกิจการของนิติบุคคลนั้นด้วย

๒.๖ มีคุณสมบัติและไม่มีลักษณะต้องห้ามตามที่คณะกรรมการนโยบายการจัดซื้อจัดจ้าง และการบริหารพัสดุภาครัฐกำหนดในราชกิจจานุเบกษา

๒.๗ เป็นบุคคลธรรมดาหรือนิติบุคคลผู้มีอาชีพขายพัสดุที่ประกวดราคาอิเล็กทรอนิกส์ดังกล่าว

๒.๘ ไม่เป็นผู้มีผลประโยชน์ร่วมกันกับผู้ยื่นข้อเสนอรายอื่นที่เข้ายื่นข้อเสนอให้แก่ กรม วันประกาศประกวดราคาอิเล็กทรอนิกส์ หรือไม่เป็นผู้กระทำการอันเป็นการขัดขวาง การแข่งขันอย่างเป็นทางการในการประกวดราคาอิเล็กทรอนิกส์ครั้งนี้

๒.๙ ไม่เป็นผู้ได้รับเอกสิทธิ์หรือความคุ้มกัน ซึ่งอาจปฏิเสธไม่ยอมขึ้นศาลไทย เว้นแต่รัฐบาล ของผู้ยื่นข้อเสนอได้มีคำสั่งให้สละเอกสิทธิ์และความคุ้มกันเช่นนั้น

๒.๑๐ ผู้ยื่นข้อเสนอที่ยื่นข้อเสนอในรูปแบบของ "กิจการร่วมค้า" ต้องมีคุณสมบัติดังนี้
กรณีที่ข้อตกลงระหว่างผู้เข้าร่วมค้ากำหนดให้ผู้เข้าร่วมค้ารายใดรายหนึ่งเป็นผู้เข้าร่วมค้าหลัก ข้อตกลงระหว่างผู้เข้าร่วมค้าจะต้องมีการกำหนดสัดส่วนหน้าที่และความรับผิดชอบในปริมาณงาน สิ่งของหรือมูลค่าตามสัญญาของผู้เข้าร่วมค้าหลักมากกว่าผู้เข้าร่วมค้ารายอื่นทุกราย
กรณีที่ข้อตกลงระหว่างผู้เข้าร่วมค้ากำหนดให้ผู้เข้าร่วมค้ารายใดรายหนึ่งเป็นผู้เข้าร่วมค้าหลัก กิจการร่วมค่านั้นต้องใช้ผลงานของผู้เข้าร่วมค้าหลักรายเดียวเป็นผลงานของกิจการร่วมค้าที่ยื่นข้อเสนอ

สำหรับข้อตกลงระหว่างผู้เข้าร่วมค้าที่ไม่ได้กำหนดให้ผู้เข้าร่วมค้ารายใดเป็นผู้เข้าร่วมค้าหลัก ผู้เข้าร่วมค้าทุกรายจะต้องมีคุณสมบัติครบถ้วนตามเงื่อนไขที่กำหนดไว้ในเอกสารเชิญชวน

กรณีที่ข้อตกลงระหว่างผู้เข้าร่วมค้ากำหนดให้มีการมอบหมายผู้เข้าร่วมค้ารายใดรายหนึ่งเป็นผู้ยื่นข้อเสนอ ในนามกิจการร่วมค้า การยื่นข้อเสนอดังกล่าวไม่ต้องมีหนังสือมอบอำนาจ

สำหรับข้อตกลงระหว่างผู้เข้าร่วมค้าที่ไม่ได้กำหนดให้ผู้เข้าร่วมค้ารายใดเป็นผู้ยื่นข้อเสนอ ผู้เข้าร่วมค้าทุกรายจะต้องลงลายมือชื่อในหนังสือมอบอำนาจให้ผู้เข้าร่วมค้ารายใดรายหนึ่งเป็นผู้ยื่น

ข้อเสนอในนามกิจการร่วมค้า

๒.๑๑ ผู้ยื่นข้อเสนอต้องลงทะเบียนที่มีข้อมูลถูกต้องครบถ้วนในระบบจัดซื้อจัดจ้างภาครัฐด้วยอิเล็กทรอนิกส์ (Electronic Government Procurement : e-GP) ของกรมบัญชีกลาง

๒.๑๒ ผู้ยื่นข้อเสนอต้องมีมูลค่าสุทธิของกิจการ ดังนี้

(๑) กรณีผู้ยื่นข้อเสนอเป็นนิติบุคคลที่จัดตั้งขึ้นตามกฎหมายไทยซึ่งได้จดทะเบียนเกินกว่า ๑ ปี ต้องมีมูลค่าสุทธิของกิจการ จากผลต่างระหว่างสินทรัพย์สุทธิหักด้วยหนี้สินสุทธิที่ปรากฏในงบแสดงฐานะการเงินที่มีการตรวจรับรองแล้ว ซึ่งจะต้องแสดงค่าเป็นบวก ๑ ปีสุดท้ายก่อนวันยื่นข้อเสนอ

(๒) กรณีผู้ยื่นข้อเสนอเป็นนิติบุคคลที่จัดตั้งขึ้นตามกฎหมายไทยซึ่งยังไม่มีงบแสดงฐานะการเงินกับกรมพัฒนาธุรกิจการค้า ให้พิจารณาการกำหนดมูลค่าของทุนจดทะเบียน โดยผู้ยื่นข้อเสนอจะต้องมีทุนจดทะเบียนที่เรียกชำระมูลค่าหุ้นแล้ว ณ วันที่ยื่นข้อเสนอ ไม่ต่ำกว่า ๑ ล้านบาท

(๓) สำหรับการจัดซื้อจัดจ้างครั้งหนึ่งที่มีวงเงินเกิน ๕๐๐,๐๐๐ บาทขึ้นไป กรณีผู้ยื่นข้อเสนอเป็นบุคคลธรรมดา โดยพิจารณาจากหนังสือรับรองบัญชีเงินฝากไม่เกิน ๙๐ วัน ก่อนวันยื่นข้อเสนอ โดยต้องมีเงินฝากคงเหลือในบัญชีธนาคารเป็นมูลค่า ๑ ใน ๔ ของมูลค่างบประมาณของโครงการหรือรายการที่ยื่นข้อเสนอในแต่ละครั้ง และหากเป็นผู้ชนะการจัดซื้อจัดจ้างหรือเป็นผู้ได้รับการคัดเลือกจะต้องแสดงหนังสือรับรองบัญชีเงินฝากที่มีมูลค่าดังกล่าวอีกครั้งหนึ่งในวันลงนามในสัญญา

(๔) กรณีที่ผู้ยื่นข้อเสนอไม่มีมูลค่าสุทธิของกิจการหรือทุนจดทะเบียนหรือมีแต่ไม่เพียงพอที่จะเข้ายื่นข้อเสนอ ผู้ยื่นข้อเสนอสามารถขอวงเงินสินเชื่อ โดยต้องมีวงเงินสินเชื่อ ๑ ใน ๔ ของมูลค่างบประมาณของโครงการหรือรายการที่ยื่นข้อเสนอในแต่ละครั้ง (สินเชื่อที่ธนาคารภายในประเทศ หรือบริษัทเงินทุนหรือบริษัทเงินทุนหลักทรัพย์ที่ได้รับอนุญาตให้ประกอบกิจการเงินทุนเพื่อการพาณิชย์และประกอบธุรกิจค้าประกันตามประกาศของธนาคารแห่งประเทศไทย ตามรายชื่อบริษัทเงินทุนที่ธนาคารแห่งประเทศไทยแจ้งเวียนให้ทราบโดยพิจารณาจากยอดเงินรวมของวงเงินสินเชื่อที่สำนักงานใหญ่รับรอง หรือที่สำนักงานสาขารับรอง (กรณีได้รับมอบอำนาจจากสำนักงานใหญ่) ซึ่งออกให้แก่ผู้ยื่นข้อเสนอ นับถึงวันยื่นข้อเสนอไม่เกิน ๙๐ วัน)

(๕) กรณีตาม (๑) - (๔) ยกเว้นสำหรับกรณีดังต่อไปนี้

(๕.๑) กรณีที่ผู้ยื่นข้อเสนอเป็นหน่วยงานของรัฐ

(๕.๒) นิติบุคคลที่จัดตั้งขึ้นตามกฎหมายไทยที่อยู่ระหว่างการฟื้นฟูกิจการ

ตามพระราชบัญญัติล้มละลาย (ฉบับที่ ๑๐) พ.ศ. ๒๕๖๑

๓. หลักฐานการยื่นข้อเสนอ

ผู้ยื่นข้อเสนอจะต้องเสนอเอกสารหลักฐานยื่นมาพร้อมกับการเสนอราคาทางระบบจัดซื้อจัดจ้างภาครัฐด้วยอิเล็กทรอนิกส์ โดยแยกเป็น ๒ ส่วน คือ

๓.๑ ส่วนที่ ๑ อย่างน้อยต้องมีเอกสารดังต่อไปนี้

(๑) ในกรณีผู้ยื่นข้อเสนอเป็นนิติบุคคล

(ก) ห้างหุ้นส่วนสามัญหรือห้างหุ้นส่วนจำกัด ให้ยื่นสำเนาหนังสือรับรอง

การจดทะเบียนนิติบุคคล บัญชีรายชื่อหุ้นส่วนผู้จัดการ ผู้มีอำนาจควบคุม (ถ้ามี)

(ข) บริษัทจำกัดหรือบริษัทมหาชนจำกัด ให้ยื่นสำเนาหนังสือรับรองการจดทะเบียนนิติบุคคล หนังสือบริคณห์สนธิ บัญชีรายชื่อกรรมการผู้จัดการ ผู้มีอำนาจควบคุม (ถ้ามี) และบัญชีผู้ถือหุ้นรายใหญ่ (ถ้ามี)

(๒) ในกรณีผู้ยื่นข้อเสนอเป็นบุคคลธรรมดาหรือคณะบุคคลที่มีใช้นิติบุคคล ให้ยื่นสำเนาบัตรประจำตัวประชาชนของผู้ยื่น ข้อเสนอข้อตกลงที่แสดงถึงการเข้าเป็นหุ้นส่วน (ถ้ามี) สำเนาบัตรประจำตัวประชาชนของผู้เป็นหุ้นส่วน หรือสำเนาหนังสือเดินทางของผู้เป็นหุ้นส่วนที่มีได้ถือสัญชาติไทย

(๓) ในกรณีผู้ยื่นข้อเสนอเป็นผู้ยื่นข้อเสนอร่วมกันในฐานะเป็นผู้ร่วมค้า ให้ยื่นสำเนาสัญญาของการเข้าร่วมค้า และเอกสารตามที่ระบุไว้ใน (๑) หรือ (๒) ของผู้ร่วมค้า แล้วแต่กรณี

(๔) ผู้ยื่นข้อเสนอต้องแสดงหลักฐานเกี่ยวกับมูลค่าสุทธิของกิจการ ดังนี้

(๔.๑) ในกรณีผู้ยื่นข้อเสนอเป็นนิติบุคคล ให้ยื่นงบแสดงฐานะการเงินที่มีการรับรองแล้ว ๑ ปีสุดท้ายก่อนวันยื่นข้อเสนอ โดยให้ยื่นขณะเข้าเสนอราคา

(๔.๒) ในกรณีผู้ยื่นข้อเสนอเป็นบุคคลธรรมดา ให้ยื่นหนังสือรับรองบัญชีเงินฝาก ไม่เกิน ๙๐ วัน ก่อนวันยื่นข้อเสนอ โดยให้ยื่นขณะเข้าเสนอราคา และจะต้องแสดงหนังสือรับรองบัญชีเงินฝากที่มีมูลค่าดังกล่าวอีกครั้งหนึ่งในวันลงนามในสัญญา

(๔.๓) กรณีที่ผู้ยื่นข้อเสนอไม่มีมูลค่าสุทธิของกิจการและทุนจดทะเบียน หรือมีแต่ไม่เพียงพอที่จะเข้ายื่นข้อเสนอ ให้ยื่นสำเนาหนังสือรับรองวงเงินสินเชื่อ (สินเชื่อที่ธนาคารภายในประเทศหรือบริษัทเงินทุนหรือบริษัทเงินทุนหลักทรัพย์ที่ได้รับอนุญาตให้ประกอบกิจการเงินทุนเพื่อการพาณิชย์และประกอบธุรกิจค้าประกัน ตามประกาศของธนาคารแห่งประเทศไทย ตามรายชื่อบริษัทเงินทุนที่ธนาคารแห่งประเทศไทยแจ้งเวียนให้ทราบ โดยพิจารณาจากยอดเงินรวมของวงเงินสินเชื่อที่สำนักงานใหญ่รับรองหรือที่สำนักงานสาขารับรอง (กรณีได้รับมอบอำนาจจากสำนักงานใหญ่) ซึ่งออกให้แก่ผู้ยื่นข้อเสนอ นับถึงวันยื่นข้อเสนอไม่เกิน ๙๐ วัน)

(๕) ผู้ยื่นข้อเสนอที่เป็นนิติบุคคลและบุคคลธรรมดา ให้ยื่นสำเนาใบทะเบียนภาษีมูลค่าเพิ่ม

(๖) ในกรณีผู้ยื่นข้อเสนอเป็นบุคคลธรรมดา ให้ยื่นสำเนาใบทะเบียนพาณิชย์

(๗) บัญชีเอกสารส่วนที่ ๑ ทั้งหมดที่ได้ยื่นพร้อมกับการเสนอราคาทางระบบจัดซื้อจัดจ้างภาครัฐด้วยอิเล็กทรอนิกส์ ตามแบบในข้อ ๑.๖ (๑) โดยไม่ต้องแนบในรูปแบบ PDF File (Portable Document Format)

ทั้งนี้ เมื่อผู้ยื่นข้อเสนอดำเนินการแนบไฟล์เอกสารตามบัญชีเอกสารส่วนที่ ๑ ครบถ้วน ถูกต้องแล้ว ระบบจัดซื้อจัดจ้างภาครัฐด้วยอิเล็กทรอนิกส์จะสร้างบัญชีเอกสารส่วนที่ ๑ ตามแบบในข้อ ๑.๖ (๑) ให้โดยผู้ยื่นข้อเสนอไม่ต้องแนบบัญชีเอกสารส่วนที่ ๑ ดังกล่าวในรูปแบบ PDF File (Portable Document Format)

๓.๒ ส่วนที่ ๒ อย่างน้อยต้องมีเอกสารดังต่อไปนี้

- (๑) ในกรณีที่ผู้ยื่นข้อเสนอมอบอำนาจให้บุคคลอื่นกระทำการแทนให้แนบหนังสือ มอบอำนาจซึ่งติดอากรแสตมป์ตามกฎหมาย โดยมีหลักฐานแสดงตัวตนของผู้มอบอำนาจและผู้รับมอบอำนาจ ทั้งนี้หากผู้รับมอบอำนาจเป็นบุคคลธรรมดาต้องเป็นผู้ที่บรรลุนิติภาวะตามกฎหมายแล้วเท่านั้น
- (๒) แคตตาล็อกและ/หรือแบบรูปรายการละเอียดคุณลักษณะเฉพาะ ตามข้อ ๔.๔
- (๓) หลักประกันการเสนอราคา ตามข้อ ๕
- (๔) สำเนาหนังสือรับรองสินค้า Made In Thailand ของสภาอุตสาหกรรมแห่งประเทศไทย (ถ้ามี)
- (๕) สำเนาใบขึ้นทะเบียนผู้ประกอบการวิสาหกิจขนาดกลางและขนาดย่อม (SMEs) (ถ้ามี)
- (๖) ผู้ยื่นข้อเสนอจะต้องยื่นหลักฐานเอกสารตามขอบเขตของงาน (Terms of Reference : TOR) ที่ คก.๑๗๔-๖๗ ข้อ ๓.๑๓.๑ และ ๓.๑๓.๒
- (๗) ผู้ยื่นข้อเสนอจะต้องยื่นเอกสารรายละเอียดรายการพัสดุที่มีความจำเป็นต้องใช้พัสดุที่ผลิตจากต่างประเทศหรือนำเข้าจากต่างประเทศ (ถ้ามี)
- (๘) บัญชีเอกสารส่วนที่ ๒ ทั้งหมดที่ได้ยื่นพร้อมกับการเสนอราคาทางระบบจัดซื้อจัดจ้างภาครัฐด้วยอิเล็กทรอนิกส์ ตามแบบในข้อ ๑.๖ (๒) โดยไม่ต้องแนบในรูปแบบ PDF File (Portable Document Format)

ทั้งนี้ เมื่อผู้ยื่นข้อเสนอดำเนินการแนบไฟล์เอกสารตามบัญชีเอกสารส่วนที่ ๒ ครบถ้วน ถูกต้องแล้ว ระบบจัดซื้อจัดจ้างภาครัฐด้วยอิเล็กทรอนิกส์จะสร้างบัญชีเอกสารส่วนที่ ๒ ตามแบบในข้อ ๑.๖ (๒) ให้โดยผู้ยื่นข้อเสนอไม่ต้องแนบบัญชีเอกสารส่วนที่ ๒ ดังกล่าวในรูปแบบ PDF File (Portable Document Format)

๔. การเสนอราคา

๔.๑ ผู้ยื่นข้อเสนอต้องยื่นข้อเสนอและเสนอราคาทางระบบจัดซื้อจัดจ้างภาครัฐด้วยอิเล็กทรอนิกส์ตามที่กำหนดไว้ในเอกสารประกวดราคาอิเล็กทรอนิกส์นี้ โดยไม่มีเงื่อนไขใดๆ ทั้งสิ้น และจะต้องกรอกข้อความ ให้ถูกต้องครบถ้วน พร้อมทั้งหลักฐานแสดงตัวตนและทำการยืนยันตัวตนของผู้ยื่นข้อเสนอโดยไม่ต้องแนบ ใบเสนอราคาในรูปแบบ PDF File (Portable Document Format)

๔.๒ ในการเสนอราคาให้เสนอราคาเป็นเงินบาท และเสนอราคาได้เพียงครั้งเดียวและราคาเดียว โดยเสนอราคารวม และหรือราคาต่อหน่วย และหรือต่อรายการ ตามเงื่อนไขที่ระบุไว้ท้ายใบเสนอราคา ให้ถูกต้อง ทั้งนี้ ราคารวมที่เสนอจะต้องตรงกันทั้งตัวเลขและตัวหนังสือ ถ้าตัวเลขและตัวหนังสือไม่ตรงกัน ให้ถือตัวหนังสือเป็นสำคัญ โดยคิดราคารวมทั้งสิ้นซึ่งรวมค่าภาษีมูลค่าเพิ่ม ภาษีอากรอื่น ค่าขนส่ง ค่าจดทะเบียน และค่าใช้จ่ายอื่นๆ ทั้งปวงไว้แล้ว จนกระทั่งส่งมอบพัสดุให้ ณ แผนกคลังพัสดุ กองพัสดุสรรพากรกรมสรรพากรทหารอากาศ ๑๗๑ ถนนพหลโยธิน แขวงสนามบิน เขตดอนเมือง กรุงเทพฯ ๑๐๒๑๐

ราคาที่เสนอจะต้องเสนอกำหนดยื่นราคาไม่น้อยกว่า ๑๘๐ วัน ตั้งแต่วันเสนอ

ราคาโดยภายในกำหนดยื่นราคา ผู้ยื่นข้อเสนอต้องรับผิดชอบราคาที่ตนได้เสนอไว้ และจะถอน การเสนอราคา
ไม่ได้

๔.๓ ผู้ยื่นข้อเสนอจะต้องเสนอกำหนดเวลาส่งมอบพัสดุไม่เกิน ๙๐ วัน นับถัดจากวัน
ลงนามในสัญญา

๔.๔ ผู้ยื่นข้อเสนอจะต้องส่งแคตตาล็อกและแบบรูปและรายละเอียดคุณลักษณะ
เฉพาะของ วัสดุสนับสนุนการผลิตปลอกกระสุน ขนาด ๒๐ มม. จำนวน ๖๒ รายการ ซึ่งต้องระบุชื่อ
ผลิตภัณฑ์และประเทศผู้ผลิตด้วย ตามบัญชีรายละเอียดในการจัดซื้อวัสดุสนับสนุนการผลิตปลอกกระสุน
ขนาด ๒๐ มม. จำนวน ๖๒ รายการ (ผนวก ๒) ไปพร้อมการเสนอราคาทางระบบจัดซื้อจัดจ้างภาครัฐด้วย
อิเล็กทรอนิกส์ เพื่อประกอบการพิจารณา หลักฐานดังกล่าวนี้ กรมจะยึดไว้เป็นเอกสารของทางราชการ
สำหรับแคตตาล็อกที่แนบให้พิจารณา หากเป็นสำเนาหรือถ่ายสำเนาจะต้อง
ถูกต้อง โดยผู้มีอำนาจทำนิติกรรมแทนนิติบุคคล หากคณะกรรมการพิจารณาผลการประกวดราคา
อิเล็กทรอนิกส์ มีความประสงค์จะขอคืนฉบับแคตตาล็อก ผู้ยื่นข้อเสนอจะต้องนำต้นฉบับมาให้คณะกรรมการ
พิจารณาผลการประกวดราคาอิเล็กทรอนิกส์ตรวจสอบภายใน ๓ วัน นับถัดจากวันที่เสนอราคา

๔.๕ ก่อนเสนอราคา ผู้ยื่นข้อเสนอควรตรวจสอบร่างสัญญา ร่างรายละเอียดขอบเขตของ
งานทั้งโครงการ (Terms of Reference : TOR) ให้ถี่ถ้วนและเข้าใจเอกสารประกวดราคาอิเล็กทรอนิกส์
ทั้งหมดเสียก่อนที่จะตกลงยื่นข้อเสนอตามเงื่อนไข ในเอกสารประกวดราคาซื้ออิเล็กทรอนิกส์

๔.๖ ผู้ยื่นข้อเสนอจะต้องยื่นข้อเสนอและเสนอราคาทางระบบการจัดซื้อจัดจ้างภาค
รัฐ ด้วยอิเล็กทรอนิกส์ในวันที่ ระหว่างเวลา น. ถึง น. และเวลาในการเสนอราคาให้
ถือตามเวลาของระบบการจัดซื้อจัดจ้างภาครัฐด้วยอิเล็กทรอนิกส์เป็นเกณฑ์

เมื่อพ้นกำหนดเวลายื่นข้อเสนอและเสนอราคาแล้ว จะไม่รับเอกสารการยื่นข้อเสนอ และ
การเสนอราคาใดๆ โดยเด็ดขาด

๔.๗ ผู้ยื่นข้อเสนอต้องจัดทำเอกสารสำหรับใช้ในการยื่นเอกสารข้อเสนอในรูปแบบ
ไฟล์เอกสารประเภท PDF File (Portable Document Format) โดยผู้ยื่นข้อเสนอต้องเป็นผู้รับผิดชอบตรวจสอบความครบถ้วน ถูกต้อง และชัดเจนของเอกสาร PDF File ก่อนที่จะยืนยันการยื่นเอกสารข้อเสนอ แล้วจึง
ส่งข้อมูล (Upload) เพื่อเป็นการยื่นเอกสารข้อเสนอให้แก่ กรม ผ่านทางระบบจัดซื้อจัดจ้างภาครัฐด้วย
อิเล็กทรอนิกส์

๔.๘ คณะกรรมการพิจารณาผลการประกวดราคาอิเล็กทรอนิกส์ จะดำเนินการตรวจสอบคุณสมบัติของผู้ยื่นข้อเสนอแต่ละรายว่า เป็นผู้ยื่นข้อเสนอที่มีผลประโยชน์ร่วมกันกับผู้ยื่นข้อเสนอรายอื่น
ตามข้อ ๑.๕ (๑) หรือไม่ หากปรากฏว่าผู้ยื่นข้อเสนอรายใดเป็นผู้ยื่นข้อเสนอที่มีผลประโยชน์ร่วมกันกับผู้ยื่นข้อ
เสนอรายอื่น คณะกรรมการฯ จะตัดรายชื่อผู้ยื่นข้อเสนอที่มีผลประโยชน์ร่วมกันนั้นออกจากการเป็นผู้ยื่นข้อ
เสนอ

หากปรากฏต่อคณะกรรมการพิจารณาผลการประกวดราคาอิเล็กทรอนิกส์ว่า ก่อนหรือ
ในขณะที่มีการพิจารณาข้อเสนอ มีผู้ยื่นข้อเสนอรายใดกระทำการอันเป็นการขัดขวางการแข่งขันอย่างเป็น

ธรรมตามข้อ ๑.๕ (๒) และคณะกรรมการฯ เชื่อว่ามีการกระทำอันเป็นการขัดขวางการแข่งขันอย่างเป็นธรรม คณะกรรมการฯ จะตัดรายชื่อผู้ยื่นข้อเสนอรายนั้นออกจากกรเป็นผู้ยื่นข้อเสนอ และ **กรม** จะพิจารณาลงโทษผู้ยื่นข้อเสนอดังกล่าวเป็นผู้ที่งาน เว้นแต่ **กรม** จะพิจารณาเห็นว่า ผู้ยื่นข้อเสนอรายนั้นมีใจเป็นผู้ริเริ่มให้มีการกระทำดังกล่าวและได้ให้ความร่วมมือเป็นประโยชน์ ต่อการพิจารณาของ **กรม**

๔.๙ ผู้ยื่นข้อเสนอจะต้องปฏิบัติ ดังนี้

- (๑) ปฏิบัติตามเงื่อนไขที่ระบุไว้ในเอกสารประกวดราคาอิเล็กทรอนิกส์
- (๒) ราคาที่เสนอจะต้องเป็นราคาที่รวมภาษีมูลค่าเพิ่ม และภาษีอื่นๆ (ถ้ามี) รวมค่าใช้จ่ายที่ส่งไปเรียบร้อยแล้ว
- (๓) ผู้ยื่นข้อเสนอจะต้องลงทะเบียนเพื่อเข้าสู่กระบวนการเสนอราคา ตามวัน เวลา ที่กำหนด

(๔) ผู้ยื่นข้อเสนอจะถอนการเสนอราคาที่เสนอแล้วไม่ได้

(๕) ผู้ยื่นข้อเสนอต้องศึกษาและทำความเข้าใจในระบบและวิธีการเสนอราคา ด้วยวิธีประกวดราคาอิเล็กทรอนิกส์ ของกรมบัญชีกลางที่แสดงไว้ในเว็บไซต์ www.gprocurement.go.th

๔.๑๐ คู่สัญญาต้องจัดทำแผนการทำงานมาให้ภายใน ๖๐ วัน นับถัดจากวันลงนามในสัญญา โดยจัดทำแผนการทำงานตามเอกสารแนบท้ายเอกสารประกวดราคาอิเล็กทรอนิกส์ เว้นแต่เป็นกรณีสัญญาที่มีวงเงินไม่เกิน ๕๐๐,๐๐๐ บาท ทั้งนี้ แผนการทำงานให้ถือเป็นเอกสารส่วนหนึ่งของสัญญา

๕. หลักเกณฑ์และสิทธิในการพิจารณา

๕.๑ ในการพิจารณาผลการยื่นข้อเสนอประกวดราคาอิเล็กทรอนิกส์ครั้งนี้ **กรม** จะพิจารณาตัดสินโดยใช้หลักเกณฑ์ **ราคา**

๕.๒ การพิจารณาผู้ชนะการยื่นข้อเสนอ กรณีใช้หลักเกณฑ์ราคาในการพิจารณาผู้ชนะการยื่นข้อเสนอ **กรม** จะพิจารณาจาก **ราคารวม**

๕.๓ หากผู้ยื่นข้อเสนอรายใดมีคุณสมบัติไม่ถูกต้องตามข้อ ๒ หรือยื่นหลักฐานการยื่นข้อเสนอไม่ถูกต้อง หรือไม่ครบถ้วนตามข้อ ๓ หรือยื่นข้อเสนอไม่ถูกต้องตามข้อ ๔ คณะกรรมการพิจารณาผลการประกวดราคาอิเล็กทรอนิกส์จะไม่รับพิจารณาข้อเสนอของผู้ยื่นข้อเสนอรายนั้น เว้นแต่ ผู้ยื่นข้อเสนอรายใด เสนอเอกสารทางเทคนิคหรือรายละเอียดคุณลักษณะเฉพาะของพัสดุที่จะขายไม่ครบถ้วน หรือเสนอรายละเอียดแตกต่างไปจากเงื่อนไขที่**กรม**กำหนดไว้ในประกาศและเอกสารประกวดราคาอิเล็กทรอนิกส์ ในส่วนที่มีใช้สาระสำคัญและความต่างนั้นไม่มีผลทำให้เกิดการได้เปรียบเสียเปรียบ ต่อผู้ยื่นข้อเสนอรายอื่น หรือเป็นการผิดพลาดเล็กน้อย คณะกรรมการฯ อาจพิจารณาผ่อนปรนการตัดสินคดี ผู้ยื่นข้อเสนอรายนั้น

๕.๔ **กรม** สงวนสิทธิ์ไม่พิจารณาข้อเสนอของผู้ยื่นข้อเสนอโดยไม่มีการผ่อนผัน ในกรณีดังต่อไปนี้

- (๑) ไม่กรอกชื่อผู้ยื่นข้อเสนอในการเสนอราคาทางระบบจัดซื้อจัดจ้างด้วยอิเล็กทรอนิกส์

(๒) เสนอรายละเอียดแตกต่างไปจากเงื่อนไขที่กำหนดในเอกสารประกวดราคาอิเล็กทรอนิกส์ที่เป็นสาระสำคัญ หรือมีผลทำให้เกิดความได้เปรียบเสียเปรียบแก่ผู้ยื่นข้อเสนอรายอื่น

๕.๕ ในการตัดสินการประกวดราคาอิเล็กทรอนิกส์หรือในการทำสัญญา คณะกรรมการพิจารณาผลการประกวดราคาอิเล็กทรอนิกส์หรือ**กรม**มีสิทธิให้ผู้ยื่นข้อเสนอชี้แจงข้อเท็จจริงเพิ่มเติมได้ **กรม** มีสิทธิที่จะไม่รับข้อเสนอ ไม่รับราคา หรือไม่ทำสัญญา หากข้อเท็จจริงดังกล่าว ไม่เหมาะสมหรือไม่ถูกต้อง

๕.๖ **กรม**ทรงไว้ซึ่งสิทธิที่จะไม่รับราคาต่ำสุด หรือราคาหนึ่งราคาใด หรือราคาที่เสนอทั้งหมดก็ได้ และอาจพิจารณาเลือกซื้อในจำนวน หรือขนาด หรือเฉพาะรายการหนึ่งรายการใด หรืออาจจะยกเลิกการประกวดราคาอิเล็กทรอนิกส์โดยไม่พิจารณาจัดซื้อเลยก็ได้ สุดแต่จะพิจารณา ทั้งนี้ เพื่อประโยชน์ของทางราชการเป็นสำคัญ และให้ถือว่าการตัดสินของ **กรม**เป็นเด็ดขาด ผู้ยื่นข้อเสนอจะเรียกร้องค่าใช้จ่าย หรือค่าเสียหายใดๆ มิได้ รวมทั้ง**กรม** จะพิจารณายกเลิกการประกวดราคาอิเล็กทรอนิกส์และลงโทษผู้ยื่นข้อเสนอเป็นผู้ทำงาน ไม่ว่าจะเป็นผู้ยื่นข้อเสนอที่ได้รับการคัดเลือกหรือไม่ก็ตาม หากมีเหตุที่เชื่อถือได้ว่าการยื่นข้อเสนอกระทำการโดยไม่สุจริต เช่น การเสนอเอกสารอันเป็นเท็จ หรือใช้ข้อมูลคลาดเคลื่อน หรือบิดเบือนข้อมูลมาเสนอราคาแทน เป็นต้น

ในกรณีที่ผู้ยื่นข้อเสนอรายที่เสนอราคาต่ำสุด เสนอราคาต่ำจนคาดหมายได้ว่าไม่อาจดำเนินงานตามเอกสารประกวดราคาอิเล็กทรอนิกส์ได้ คณะกรรมการพิจารณาผลการประกวดราคาอิเล็กทรอนิกส์หรือ**กรม** จะให้ผู้ยื่นข้อเสนอชี้แจงและแสดงหลักฐานที่ทำให้เชื่อว่า ผู้ยื่นข้อเสนอสามารถดำเนินการตามเอกสารประกวดราคาอิเล็กทรอนิกส์ให้เสร็จสมบูรณ์ หากคำชี้แจงไม่เป็นที่รับฟังได้ **กรม** มีสิทธิที่จะไม่รับข้อเสนอหรือไม่รับราคาของผู้ยื่นข้อเสนอรายนั้น ทั้งนี้ ผู้ยื่นเสนอตั้งกล่าวไม่มีสิทธิเรียกร้องค่าใช้จ่ายหรือค่าเสียหายใดๆ จาก**กรม**

๕.๗ ก่อนลงนามในสัญญา**กรม**อาจประกาศยกเลิกการประกวดราคาอิเล็กทรอนิกส์ หากปรากฏว่ามีการกระทำที่เข้าลักษณะผู้ยื่นข้อเสนอที่ชนะการประกวดราคาหรือที่ได้รับการคัดเลือกมีผลประโยชน์ร่วมกัน หรือมีส่วนได้เสียกับผู้ยื่นข้อเสนอรายอื่น หรือขัดขวางการแข่งขันอย่างเป็นธรรม หรือสมยอมกันกับผู้ยื่นข้อเสนอรายอื่น หรือเจ้าหน้าที่ในการเสนอราคา หรือสื่อว่ากระทำการทุจริตอื่นใดในการเสนอราคา

๕.๘ หากผู้ยื่นข้อเสนอซึ่งเป็นผู้ประกอบการ SMEs เสนอราคาสูงกว่าราคาต่ำสุดของผู้ยื่นข้อเสนอรายอื่นที่ไม่เกินร้อยละ ๑๐ ให้หน่วยงานของรัฐจัดซื้อจัดจ้างจากผู้ประกอบการ SMEs ดังกล่าว โดยจัดเรียงลำดับผู้ยื่นข้อเสนอซึ่งเป็นผู้ประกอบการ SMEs ซึ่งเสนอราคาสูงกว่าราคาต่ำสุดของผู้ยื่นข้อเสนอรายอื่นไม่เกินร้อยละ ๑๐ ที่จะเรียกมาทำสัญญาไม่เกิน ๓ ราย

ผู้ยื่นข้อเสนอที่เป็นกิจการร่วมค้าที่จะได้สิทธิตามวรรคหนึ่ง ผู้เข้าร่วมค้าทุกราย จะต้องเป็นผู้ประกอบการ SMEs

ทั้งนี้ ผู้ประกอบการ SMEs ที่จะได้แต้มต่อด้านราคาตามวรรคหนึ่ง จะต้องมีวงเงินสัญญาสะสมตามปีปฏิทินรวมกับราคาที่เสนอในครั้งนี้อแล้ว มีมูลค่ารวมกันไม่เกินมูลค่าของรายได้ตามขนาดที่ขึ้นทะเบียนไว้กับ สสว.

๕.๙ หากผู้ยื่นข้อเสนอได้เสนอพัสดุที่ได้รับการรับรองและออกเครื่องหมายสินค้าที่ผลิตภายในประเทศไทย (Made in Thailand) จากสภาอุตสาหกรรมแห่งประเทศไทย เสนอราคาสูงกว่าราคาต่ำสุดของผู้เสนอราคารายอื่น ไม่เกินร้อยละ ๕ ให้จัดซื้อจัดจ้างจากผู้ยื่นข้อเสนอที่เสนอพัสดุที่ได้รับการรับรองและออกเครื่องหมายสินค้าที่ผลิต ภายในประเทศไทย (Made in Thailand) จากสภาอุตสาหกรรมแห่งประเทศไทย

อนึ่ง หากในการเสนอราคาครั้งนั้น ผู้ยื่นข้อเสนอรายใดมีคุณสมบัติทั้งข้อ ๖.๘ และข้อ ๖.๙ ให้ผู้เสนอราคารายนั้นได้แต้มต่อในการเสนอราคาสูงกว่าผู้ประกอบการรายอื่นไม่เกินร้อยละ ๑๕

๕.๑๐ หากผู้ยื่นข้อเสนอซึ่งมิใช่ผู้ประกอบการ SMEs แต่เป็นบุคคลธรรมดาที่ถือสัญชาติไทยหรือนิติบุคคลที่จัดตั้งขึ้นตามกฎหมายไทยเสนอราคาสูงกว่าราคาต่ำสุดของผู้ยื่นข้อเสนอซึ่งเป็นบุคคลธรรมดาที่มีได้ถือสัญชาติไทยหรือนิติบุคคลที่จัดตั้งขึ้นตามกฎหมายของต่างประเทศไม่เกินร้อยละ ๓ ให้จัดซื้อจัดจ้างกับบุคคลธรรมดาที่ถือสัญชาติไทยหรือนิติบุคคลที่จัดตั้งขึ้นตามกฎหมายไทยดังกล่าว

ผู้ยื่นข้อเสนอที่เป็นกิจการร่วมค้าที่จะได้สิทธิตามวรรคหนึ่ง ผู้เข้าร่วมค้าทุกรายจะต้องเป็นบุคคลธรรมดาที่ถือสัญชาติไทยหรือนิติบุคคลที่จัดตั้งขึ้นตามกฎหมายไทย

๖. การทำสัญญาซื้อขาย

๖.๑ ในกรณีที่ผู้ชนะการประกวดราคาอิเล็กทรอนิกส์ สามารถส่งมอบสิ่งของได้ครบถ้วนภายใน ๕ วันทำการ นับแต่วันที่ทำข้อตกลงซื้อ กรมจะพิจารณาจัดทำข้อตกลงเป็นหนังสือแทน การทำสัญญาตามแบบสัญญาดังระบุ ในข้อ ๑.๓ ก็ได้

๖.๒ ในกรณีที่ผู้ชนะการประกวดราคาอิเล็กทรอนิกส์ไม่สามารถส่งมอบสิ่งของได้ครบถ้วน ภายใน ๕ วันทำการ หรือ กรมเห็นว่าไม่สมควรจัดทำข้อตกลงเป็นหนังสือ ตามข้อ ๖.๑ ผู้ชนะการประกวดราคาอิเล็กทรอนิกส์จะต้องทำสัญญาซื้อตามแบบสัญญาดังระบุในข้อ ๑.๓ หรือทำข้อตกลงเป็นหนังสือ กับกรมภายใน ๗ วัน นับถัดจากวันที่ได้รับแจ้ง และจะต้องวางหลักประกันสัญญาเป็นจำนวนเงินเท่ากับร้อยละ ๕ ของราคาค่าสิ่งของที่ประกวดราคาอิเล็กทรอนิกส์ให้กรมนยึดถือไว้ในขณะทำสัญญา โดยใช้หลักประกันอย่างหนึ่งอย่างใดดังต่อไปนี้

(๑) เงินสด

(๒) เช็คหรือตราพท์ที่ธนาคารเซ็นสั่งจ่าย ซึ่งเป็นเช็คหรือตราพท์ลงวันที่ที่ใช้เช็ค หรือตราพท์นั้นชำระต่อเจ้าหน้าที่ในวันทำสัญญา หรือก่อนวันนั้นไม่เกิน ๓ วันทำการ

(๓) หนังสือค้ำประกันของธนาคารภายในประเทศ ตามตัวอย่างที่คณะกรรมการนโยบายกำหนด ดังระบุในข้อ ๑.๔ (๒) หรือจะเป็นหนังสือค้ำประกันอิเล็กทรอนิกส์ตามวิธีการที่กรมบัญญัติกลางกำหนด

(๔) หนังสือค้ำประกันของบริษัทเงินทุน หรือบริษัทเงินทุนหลักทรัพย์ที่ได้รับอนุญาตให้ประกอบกิจการเงินทุนเพื่อการพาณิชย์และประกอบธุรกิจค้ำประกันตามประกาศของธนาคารแห่งประเทศไทย ตามรายชื่อบริษัทเงินทุนที่ธนาคารแห่งประเทศไทยแจ้งเวียนให้ทราบ โดยอนุโลมให้ใช้ตามตัวอย่างหนังสือ ค้ำประกันของธนาคารที่คณะกรรมการนโยบายกำหนด ดังระบุในข้อ ๑.๔ (๒)

(๕) พันธบัตรรัฐบาลไทย

หลักประกันนี้จะคืนให้ โดยไม่มีดอกเบี้ยภายใน ๑๕ วัน นับถัดจากวันที่ผู้ชนะการประกวดราคาอิเล็กทรอนิกส์ (ผู้ขาย) พ้นจากข้อผูกพันตามสัญญาซื้อขายแล้ว

หลักประกันนี้จะคืนให้ โดยไม่มีดอกเบี้ย ตามอัตราส่วนของพัสดุที่ซื้อซึ่งกรม ได้รับมอบไว้แล้ว

๗. ค่าจ้างและการจ่ายเงิน

กรม จะจ่ายค่าสิ่งของซึ่งได้รวมภาษีมูลค่าเพิ่มตลอดจนภาษีอากรอื่น ๆ และค่าใช้จ่ายที่ส่งแล้วให้แก่ผู้ยื่นข้อเสนอที่ได้รับการคัดเลือกให้เป็นผู้ขาย เมื่อผู้ขายได้ส่งมอบสิ่งของได้ครบถ้วนตามสัญญาซื้อขายหรือข้อตกลงเป็นหนังสือ และกรมได้ตรวจรับมอบงานสิ่งของเรียบร้อยแล้ว

๘. อัตราค่าปรับ

ค่าปรับตามแบบสัญญาซื้อขายแนบท้ายเอกสารประกวดราคาอิเล็กทรอนิกส์นี้ หรือข้อตกลงซื้อขายเป็นหนังสือ ให้คิดในอัตราร้อยละ ๐.๒๐ ของราคาค่าสิ่งของที่ยังไม่ได้รับมอบต่อวัน

๙. การรับประกันความชำรุดบกพร่อง

ผู้ชนะการประกวดราคาอิเล็กทรอนิกส์ ซึ่งได้ทำสัญญาซื้อขายตามแบบดังระบุในข้อ ๑.๓ หรือทำข้อตกลงซื้อเป็นหนังสือ แล้วแต่กรณี จะต้องรับประกันความชำรุดบกพร่องของสิ่งของที่ซื้อขายที่เกิดขึ้นภายในระยะเวลาไม่น้อยกว่า ๑ ปี นับถัดจากวันที่ กรม ได้รับมอบสิ่งของ โดยต้องบริหารจัดการซ่อมแซมแก้ไขให้ใช้งานได้ดังเดิมภายใน ๑๕ วัน นับถัดจากวันที่ได้รับแจ้งความชำรุดบกพร่อง

๑๐. ข้อสงวนสิทธิ์ในการยื่นข้อเสนอและอื่นๆ

๑๐.๑ เงินค่าพัสดุสำหรับการซื้อครั้งนี้ ได้มาจากเงินงบประมาณประจำปี พ.ศ. ๒๕๖๗ การลงนามในสัญญาจะกระทำได้ ต่อเมื่อกรมได้รับอนุมัติเงินค่าพัสดุจากเงินงบประมาณประจำปี พ.ศ. ๒๕๖๗ แล้วเท่านั้น

๑๐.๒ เมื่อกรมได้คัดเลือกผู้ยื่นข้อเสนอรายใดให้เป็นผู้ขาย และได้ตกลงซื้อสิ่งของตามการประกวดราคาอิเล็กทรอนิกส์แล้ว ถ้าผู้ขายจะต้องส่งหรือนำสิ่งของดังกล่าวเข้ามาจากต่างประเทศและของนั้นต้องนำเข้ามาโดยทางเรือในเส้นทางที่มีเรือไทยเดินอยู่ และสามารถให้บริการรับขนได้ตามที่รัฐมนตรีว่าการกระทรวงคมนาคมประกาศกำหนด ผู้ยื่นข้อเสนอซึ่งเป็นผู้ขายจะต้องปฏิบัติตามกฎหมายว่าด้วยการส่งเสริมการพาณิชย์นาวี ดังนี้

(๑) แจ้งการส่งหรือนำสิ่งของที่ซื้อขายดังกล่าวเข้ามาจากต่างประเทศต่อกรมเจ้าท่า ภายใน ๗ วัน นับตั้งแต่วันที่ผู้ขายส่ง หรือซื้อของจากต่างประเทศ เว้นแต่เป็นของที่รัฐมนตรีว่าการกระทรวงคมนาคมประกาศยกเว้นให้บรรทุกโดยเรืออื่นได้

(๒) จัดการให้สิ่งของที่ซื้อขายดังกล่าวบรรทุกโดยเรือไทย หรือเรือที่มีสิทธิเช่นเดียวกับเรือไทย จากต่างประเทศมายังประเทศไทย เว้นแต่จะได้รับอนุญาตจากกรมเจ้าท่า ให้บรรทุกสิ่งของนั้นโดยเรืออื่นที่มีธงเรือไทย ซึ่งจะต้องได้รับอนุญาตเช่นนั้นก่อนบรรทุกของลงเรืออื่น หรือเป็นของที่รัฐมนตรีว่าการกระทรวงคมนาคมประกาศยกเว้นให้บรรทุกโดยเรืออื่น

(๓) ในกรณีที่**ไม่ปฏิบัติตาม (๑) หรือ (๒)** ผู้ขายจะต้องรับผิดชอบตามกฎหมายว่าด้วยการส่งเสริมการพาณิชย์

๑๐.๓ ผู้ยื่นข้อเสนอซึ่ง**กรม**ได้คัดเลือกแล้ว ไม่ไปทำสัญญาหรือข้อตกลงซื้อ เป็นหนังสือภายในเวลาที่กำหนด ดังระบุไว้ในข้อ ๗ **กรม**จะริบหลักประกันการยื่นข้อเสนอ หรือเรียกธำนาจจากผู้ออกหนังสือค้ำประกันการยื่นข้อเสนอทันที และอาจพิจารณาเรียกชดเชยความเสียหายอื่น (ถ้ามี) รวมทั้งจะพิจารณาให้เป็นผู้ทำงาน ตามระเบียบกระทรวงการคลังว่าด้วยการจัดซื้อจัดจ้างและการบริหารพัสดุภาครัฐ

๑๐.๔ **กรม**สงวนสิทธิ์ที่จะแก้ไขเพิ่มเติมเงื่อนไข หรือข้อกำหนดในแบบสัญญาหรือข้อตกลงซื้อเป็นหนังสือ ให้เป็นไปตามความเห็นของสำนักงานอัยการสูงสุด (ถ้ามี)

๑๐.๕ ในกรณีที่เอกสารแนบท้ายเอกสารประกวดราคาอิเล็กทรอนิกส์นี้ มีความขัดหรือแย้งกัน ผู้ยื่นข้อเสนอจะต้องปฏิบัติตามคำวินิจฉัยของ**กรม** คำวินิจฉัยดังกล่าวให้ถือเป็นที่สุด และผู้ยื่นข้อเสนอไม่มีสิทธิเรียกร้องค่าใช้จ่ายใดๆ เพิ่มเติม

๑๐.๖ **กรม**อาจประกาศยกเลิกการจัดซื้อในกรณีต่อไปนี้ได้ โดยที่ผู้ยื่นข้อเสนอ จะเรียกร้องค่าเสียหายใดๆ จาก**กรม**ไม่ได้

(๑) **กรม**ไม่ได้รับการจัดสรรเงินที่จะใช้ในการจัดซื้อหรือที่ได้รับจัดสรรแต่ไม่เพียงพอที่จะทำการจัดซื้อครั้งต่อไป

(๒) มีการกระทำที่เข้าลักษณะผู้ยื่นข้อเสนอที่ชนะการจัดซื้อหรือที่ได้รับการคัดเลือก มีผลประโยชน์ร่วมกัน หรือมีส่วนได้เสียกับผู้ยื่นข้อเสนอรายอื่น หรือขัดขวางการแข่งขันอย่างเป็นธรรม หรือสมยอมกันกับผู้ยื่นข้อเสนอรายอื่น หรือเจ้าหน้าที่ในการเสนอราคา หรือสื่อว่ากระทำการทุจริตอื่นใดในการเสนอราคา

(๓) การทำการจัดซื้อครั้งต่อไปอาจก่อให้เกิดความเสียหายแก่**กรม** หรือกระทบต่อประโยชน์สาธารณะ

(๔) กรณีอื่นในทำนองเดียวกับ (๑) (๒) หรือ (๓) ตามที่กำหนดในกฎกระทรวงซึ่งออกตามความในกฎหมายว่าด้วยการจัดซื้อจัดจ้างและการบริหารพัสดุภาครัฐ

๑๑. การปฏิบัติตามกฎหมายและระเบียบ

ในระหว่างระยะเวลาการซื้อ ผู้ยื่นข้อเสนอที่ได้รับการคัดเลือกให้เป็นผู้ขายต้องปฏิบัติตามหลักเกณฑ์ที่กฎหมายและระเบียบได้กำหนดไว้โดยเคร่งครัด

๑๒. การประเมินผลการปฏิบัติงานของผู้ประกอบการ

กรม สามารถนำผลการปฏิบัติงานแล้วเสร็จตามสัญญาของผู้ยื่นข้อเสนอที่ได้รับ การคัดเลือกให้เป็นผู้ขายเพื่อนำมาประเมินผลการปฏิบัติงานของผู้ประกอบการ

ทั้งนี้ หากผู้ยื่นข้อเสนอที่ได้รับการคัดเลือกไม่ผ่านเกณฑ์ที่กำหนดจะถูกระงับการยื่นข้อเสนอหรือทำสัญญากับ**กรม** ไว้ชั่วคราว

มิถุนายน ๒๕๖๗

ขอบเขตของงาน (Terms of Reference : TOR) ที่ กก.๑๗๔/๖๗
 โครงการ ซื้อวัสดุสนับสนุนการผลิตปลอกกระสุน ขนาด ๒๐ มม. จำนวน ๖๒ รายการ
 กรมสรรพาวุธทหารอากาศ

๑. ความเป็นมา

ด้วยกรมสรรพาวุธทหารอากาศจะดำเนินการจัดซื้อวัสดุสนับสนุนการผลิตปลอกกระสุน ขนาด ๒๐ มม. จำนวน ๖๒ รายการ สำหรับใช้ในขั้นตอนการผลิตปลอกกระสุน ขนาด ๒๐ มม.M103 ในกระบวนการผลิตกระสุน ขนาด ๒๐ มม.ชนิด TP เพื่อให้ได้กระสุน ขนาด ๒๐ มม.ชนิด TP ที่มีคุณภาพ ซึ่งจะนำไปใช้สนับสนุนภารกิจด้านการฝึกของกองทัพอากาศ


๒. วัตถุประสงค์

เพื่อใช้เป็นวัสดุสนับสนุนในขั้นตอนการผลิตปลอกกระสุน ขนาด ๒๐ มม.M103

๓. คุณสมบัติของผู้ยื่นข้อเสนอ

- ๓.๑ มีความสามารถตามกฎหมาย
- ๓.๒ ไม่เป็นบุคคลล้มละลาย
- ๓.๓ ไม่อยู่ระหว่างเลิกกิจการ
- ๓.๔ ไม่เป็นบุคคลซึ่งอยู่ระหว่างถูกระงับการยื่นข้อเสนอหรือทำสัญญากับหน่วยงานของรัฐไว้ชั่วคราว เนื่องจากเป็นผู้ที่ไม่ผ่านเกณฑ์การประเมินผลการปฏิบัติงานของผู้ประกอบการตามระเบียบที่รัฐมนตรีว่าการกระทรวงการคลังกำหนดตามที่ประกาศเผยแพร่ในระบบเครือข่ายสารสนเทศของกรมบัญชีกลาง
- ๓.๕ ไม่เป็นบุคคลซึ่งถูกระงับชื่อไว้ในบัญชีรายชื่อผู้ทำงานและได้แจ้งเวียนชื่อให้เป็นผู้ทำงานของหน่วยงานของรัฐในระบบเครือข่ายสารสนเทศของกรมบัญชีกลาง ซึ่งรวมถึงนิติบุคคลที่ผู้ทำงานเป็นหุ้นส่วน ผู้จัดการ กรรมการผู้จัดการ ผู้บริหาร ผู้มีอำนาจในการดำเนินงานในกิจการของนิติบุคคลนั้นด้วย
- ๓.๖ มีคุณสมบัติและไม่มีลักษณะต้องห้ามตามที่คณะกรรมการนโยบายการจัดซื้อจัดจ้างและการบริหารพัสดุภาครัฐกำหนดในราชกิจจานุเบกษา
- ๓.๗ เป็นบุคคลธรรมดาหรือนิติบุคคลผู้มีอาชีพขายพัสดุที่จัดซื้อดังกล่าว
- ๓.๘ ไม่เป็นผู้มีผลประโยชน์ร่วมกันกับผู้ยื่นข้อเสนอรายอื่นที่เข้ายื่นข้อเสนอให้แก่กรมสรรพาวุธทหารอากาศ หรือไม่เป็นผู้กระทำการอันเป็นการขัดขวางการแข่งขันอย่างเป็นธรรมในการยื่นข้อเสนอครั้งนี้
- ๓.๙ ไม่เป็นผู้ได้รับเอกสิทธิ์หรือความคุ้มกัน ซึ่งอาจปฏิเสธไม่ยอมขึ้นศาลไทย เว้นแต่รัฐบาลของผู้ยื่นข้อเสนอได้มีคำสั่งให้สละเอกสิทธิ์และความคุ้มกันเช่นนั้น

คณก.จัดทำขอบเขตของงานหรือรายละเอียดคุณลักษณะเฉพาะของพัสดุที่จะซื้อหรือจ้างของ สท.ทอ.

	น.อ. <u> </u> (พรชัย ประสงค์อินทร์) ประธานกรรมการ
	น.อ. <u> </u> (จิระศักดิ์ อินทวงษ์) กรรมการ
	น.อ. <u> </u> (ปรีชวิทย์ พรหมจันทร์) กรรมการ
	น.อ. <u> </u> (จำนง ภาคจันทน์) กรรมการและเลขานุการ

วันที่ ๒๕ / ๑๓.๖. / ๖๗

๓.๑๐ ผู้ยื่น ...

๓.๑๐ ผู้ยื่นข้อเสนอที่ยื่นข้อเสนอในรูปแบบของ "กิจการร่วมค้า" ต้องมีคุณสมบัติดังนี้ กรณีที่ข้อตกลงระหว่างผู้เข้าร่วมค้ากำหนดให้ผู้เข้าร่วมค้ารายใดรายหนึ่งเป็นผู้เข้าร่วมค้าหลัก ข้อตกลงระหว่างผู้เข้าร่วมค้าจะต้องมีการกำหนดสัดส่วนหน้าที่และความรับผิดชอบในปริมาณงาน สิ่งของหรือมูลค่าตามสัญญาของผู้เข้าร่วมค้าหลักมากกว่าผู้เข้าร่วมค้ารายอื่นทุกราย และกิจการร่วมค่านั้นต้องใช้ผลงานของผู้เข้าร่วมค้าหลักรายเดียวเป็นผลงานของกิจการร่วมค้าที่ยื่นข้อเสนอ สำหรับข้อตกลงระหว่างผู้เข้าร่วมค้าที่ไม่ได้กำหนดให้ผู้เข้าร่วมค้ารายใดเป็นผู้เข้าร่วมค้าหลัก ผู้เข้าร่วมค้าทุกรายจะต้องมีคุณสมบัติครบถ้วนตามเงื่อนไขที่กำหนดไว้ในเอกสารเชิญชวน กรณีที่ข้อตกลงระหว่างผู้เข้าร่วมค้ากำหนดให้มีการมอบหมายผู้เข้าร่วมค้ารายใดรายหนึ่งเป็นผู้ยื่นข้อเสนอในนามกิจการร่วมค้า การยื่นข้อเสนอดังกล่าวต้องมีหนังสือมอบอำนาจ สำหรับข้อตกลงระหว่างผู้เข้าร่วมค้าที่ไม่ได้กำหนดให้ผู้เข้าร่วมค้ารายใดเป็นผู้ยื่นข้อเสนอ ผู้เข้าร่วมค้าทุกรายจะต้องลงลายมือชื่อในหนังสือมอบอำนาจให้ผู้เข้าร่วมค้ารายใดรายหนึ่งเป็นผู้ยื่นข้อเสนอในนามกิจการร่วมค้า

๓.๑๑ ผู้ยื่นข้อเสนอซึ่งได้รับการคัดเลือกเป็นคู่สัญญาต้องลงทะเบียนในระบบจัดซื้อจัดจ้างภาครัฐด้วยอิเล็กทรอนิกส์ (Electronic Government Procurement : e-GP) ของกรมบัญชีกลาง

๓.๑๒ ผู้ยื่นข้อเสนอต้องมีมูลค่าสุทธิของกิจการ ดังนี้

(๑) กรณีผู้ยื่นข้อเสนอเป็นนิติบุคคลที่จัดตั้งขึ้นตามกฎหมายไทยซึ่งได้จดทะเบียนเกินกว่า ๑ ปี ต้องมีมูลค่าสุทธิของกิจการ จากผลต่างระหว่างสินทรัพย์สุทธิหักด้วยหนี้สินสุทธิที่ปรากฏในงบแสดงฐานะการเงินที่มีการตรวจรับรองแล้ว ซึ่งจะต้องแสดงค่าเป็นบวก ๑ ปีสุดท้ายก่อนวันยื่นข้อเสนอ

(๒) กรณีผู้ยื่นข้อเสนอเป็นนิติบุคคลที่จัดตั้งขึ้นตามกฎหมายไทยซึ่งยังไม่มีงบแสดงฐานะการเงินกับกรมพัฒนาธุรกิจการค้า ให้พิจารณาจากมูลค่าของทุนจดทะเบียน หากมูลค่าการจัดซื้อจัดจ้างเกิน ๑ ล้านบาท แต่ไม่เกิน ๕ ล้านบาท ต้องมีทุนจดทะเบียนไม่ต่ำกว่า ๑ ล้านบาท

(๓) สำหรับการจัดซื้อจัดจ้างครั้งหนึ่งที่มีวงเงินเกิน ๕๐๐,๐๐๐ บาทขึ้นไป กรณีผู้ยื่นข้อเสนอเป็นบุคคลธรรมดา โดยพิจารณาจากหนังสือรับรองบัญชีเงินฝากไม่เกิน ๙๐ วัน ก่อนวันยื่นข้อเสนอ โดยต้องมีเงินฝากคงเหลือในบัญชีธนาคารเป็นมูลค่า ๑ ใน ๔ ของมูลค่างบประมาณของโครงการหรือรายการที่ยื่นข้อเสนอในแต่ละครั้ง และหากเป็นผู้ชนะการจัดซื้อจัดจ้างหรือเป็นผู้ได้รับการคัดเลือกจะต้องแสดงหนังสือรับรองบัญชีเงินฝากที่มีมูลค่าดังกล่าวอีกครั้งหนึ่งในวันลงนามในสัญญา


(๔) กรณีที่ผู้ยื่นข้อเสนอไม่มีมูลค่าสุทธิของกิจการหรือทุนจดทะเบียนหรือมีแต่ไม่เพียงพอที่จะเข้ายื่นข้อเสนอ ผู้ยื่นข้อเสนอสามารถขอวงเงินสินเชื่อ โดยต้องมีวงเงินสินเชื่อ ๑ ใน ๔ ของมูลค่างบประมาณของโครงการหรือรายการที่ยื่นข้อเสนอในแต่ละครั้ง (สินเชื่อที่ธนาคารภายในประเทศ หรือบริษัทเงินทุนหรือบริษัทเงินทุนหลักทรัพย์ที่ได้รับอนุญาตให้ประกอบกิจการเงินทุนเพื่อการพาณิชย์และประกอบธุรกิจค้าประกัน ตามประกาศของธนาคารแห่งประเทศไทย ตามรายชื่อบริษัทเงินทุนที่ธนาคารแห่งประเทศไทยแจ้งเวียนให้ทราบโดยพิจารณาจากยอดเงินรวมของวงเงินสินเชื่อที่สำนักงานใหญ่รับรอง หรือที่สำนักงานสาขารับรอง (กรณีได้รับมอบอำนาจจากสำนักงานใหญ่) ซึ่งออกให้แก่ผู้ยื่นข้อเสนอ นับถึงวันยื่นข้อเสนอไม่เกิน ๙๐ วัน)

(๕) กรณีตาม (๑) - (๔) ยกเว้นสำหรับกรณีดังต่อไปนี้

(๕.๑) กรณีที่ผู้ยื่นข้อเสนอเป็นหน่วยงานของรัฐ

(๕.๒) นิติบุคคลที่จัดตั้งขึ้นตามกฎหมายไทยที่อยู่ระหว่างการฟื้นฟูกิจการตามพระราชบัญญัติล้มละลาย (ฉบับที่ ๑๐) พ.ศ.๒๕๖๑

คณก.จัดทำขอขอบเขตของงานหรือรายละเอียดคุณลักษณะเฉพาะของพัสดุที่จะซื้อหรือจ้างของ สท.ทอ.

	น.อ..... (พรชัย ประสงค์อินทร์)	ประธานกรรมการ
	น.อ..... (จิระศักดิ์ อินทวงศ์)	กรรมการ
	น.อ..... (ปรีชาวิทย์ พรหมจันทร์)	กรรมการ
	น.อ..... (เจ้านาง กาณจน ไทเนตร)	กรรมการและเลขานุการ

วันที่ ๒๔ / เม.ย. / ๖๗

๓.๑๓ ผู้ยื่น ...

๓.๑๓ ผู้ยื่นข้อเสนอจะต้องยื่นหลักฐานเอกสารในวันยื่นข้อเสนอ ดังนี้

๓.๑๓.๑ เอกสารรายละเอียดวัสดุ และแผนแบบ DRAWING หรือแค็ตตาล็อก ของรายการที่ ๑ - ๖๒

๓.๑๓.๒ เอกสารรับรองคุณภาพของวัสดุสนับสนุนการผลิตบล็อกกระสุน ขนาด ๒๐ มม.ตามมาตรฐาน วัสดุสนับสนุนการผลิตบล็อกกระสุน ขนาด ๒๐ มม.ประจำปี ๒๕๖๗ (ภาคผนวก ๑)

๓.๑๔ ผู้ยื่นข้อเสนอจะต้องยื่นเอกสารรายละเอียดรายการพัสดุที่มีความจำเป็นต้องใช้พัสดุที่ผลิตจาก ต่างประเทศหรือนำเข้าจากต่างประเทศ (ถ้ามี) ✓

๔. รายละเอียดคุณลักษณะเฉพาะของพัสดุที่จะดำเนินการจัดซื้อ

วัสดุสนับสนุนการผลิตบล็อกกระสุน ขนาด ๒๐ มม. จำนวน ๖๒ รายการ รายละเอียดตามแบบ (ภาคผนวก ๒)

๕. กำหนดส่งมอบพัสดุ

๕.๑ ผู้ขายจะต้องส่งมอบพัสดุทั้งหมดภายใน ๙๐ วัน นับถัดจากวันลงนามในสัญญาหรือข้อตกลง

๕.๒ ผู้ขายจะต้องยื่นเอกสารรายละเอียดรายการพัสดุที่มีความจำเป็นต้องใช้พัสดุที่ผลิตจากต่างประเทศ หรือนำเข้าจากต่างประเทศ (ถ้ามี)

๖. สถานที่ส่งมอบพัสดุ

ผู้ขายจะต้องส่งมอบพัสดุ ณ แผนกคลังพัสดุ กองพัสดุสรรพาวุธ กรมสรรพาวุธทหารอากาศ ๑๗๑ ถนนพหลโยธิน แขวงสนามบิน เขตดอนเมือง กรุงเทพมหานคร ๑๐๒๑๐

๗. วงเงินที่ได้รับจัดสรร

วงเงินงบประมาณในการจัดซื้อวัสดุสนับสนุนการผลิตบล็อกกระสุน ขนาด ๒๐ มม.จำนวน ๖๒ รายการ จำนวนเงิน ๒,๘๐๐,๐๐๐ บาท (สองล้านแปดแสนบาทถ้วน)

๘. การกำหนดระยะเวลารับประกันความชำรุดบกพร่อง

ผู้ยื่นข้อเสนอที่ได้รับการคัดเลือกเป็นผู้ขายซึ่งได้ทำสัญญาซื้อขาย หรือทำข้อตกลงเป็นหนังสือแล้วแต่กรณี จะต้องรับประกันความชำรุดบกพร่องของสิ่งของให้เป็นไปตามมาตรฐานวัสดุสนับสนุนการผลิตลูกกระสุน ขนาด ๒๐ มม.ประจำปี ๒๕๖๗ (ภาคผนวก ๑) หรือรับประกันความชำรุดบกพร่องของสิ่งของที่ซื้อขายที่เกิดขึ้น ภายในระยะเวลา ๑ ปี นับถัดจากวันที่คณะกรรมการตรวจรับพัสดุได้ลงชื่อตรวจรับ โดยต้องจัดการซ่อมแซม แก้ไขให้ใช้ราชการได้ติดตั้งเดิมภายใน ๑๕ วัน นับถัดจากวันที่ได้รับแจ้งความชำรุดบกพร่อง

๙. งวดงานและการจ่ายเงิน

กรมสรรพาวุธทหารอากาศ จะจ่ายค่าสิ่งของซึ่งได้รวมภาษีมูลค่าเพิ่ม (ถ้ามี) ตลอดจนภาษีอากรอื่นๆ และค่าใช้จ่ายทั้งปวงแล้วให้แก่ผู้ยื่นข้อเสนอที่ได้รับการคัดเลือกให้เป็นผู้ขาย เมื่อผู้ขายได้ส่งมอบสิ่งของได้ครบถ้วน ตามสัญญาซื้อขายหรือข้อตกลงเป็นหนังสือ และกรมสรรพาวุธทหารอากาศ ได้ตรวจรับมอบสิ่งของไว้เรียบร้อยแล้ว

๑๐. อัตราค่าปรับ

ค่าปรับตามสัญญาซื้อขาย หรือข้อตกลงซื้อขายเป็นหนังสือ ให้คิดในอัตราร้อยละ ๐.๒ ของราคาค่าสิ่งของ ที่ยังไม่ได้รับมอบต่อวัน

คณก.จัดทำขอบเขตของงานหรือรายละเอียดคุณลักษณะเฉพาะของพัสดุที่จะซื้อหรือจ้างของ สท.ทอ.

	น.อ..... (พรชัย ประสงค์อินขง)	ประธานกรรมการ
	น.อ..... (จิระศักดิ์ อินทวงษ์)	กรรมการ
	น.อ..... (ปรีชวิทย์ พรหมจันทร์)	กรรมการ
	น.อ..... (จวันง กวางจนไพฑูริย์)	กรรมการและเลขานุการ

วันที่ ๒๔ / เม.ย. / ๖๗

๑๑. หลักเกณฑ์ ...

๑๑. หลักเกณฑ์และสิทธิในการพิจารณา

การพิจารณาผลการยื่นข้อเสนอครั้งนี้ กรมสรรพาวุธทหารอากาศ จะพิจารณาตัดสินโดยใช้หลักเกณฑ์ราคา และจะพิจารณาจากราคารวม

๑๒. การยื่นราคา

ราคาที่เสนอต้องกำหนดเป็นราคาไม่น้อยกว่า ๑๘๐ วัน ตั้งแต่วันยื่นข้อเสนอ โดยภายในกำหนดยื่นราคา ผู้ยื่นข้อเสนอต้องรับผิดชอบราคาที่ตนได้เสนอไว้ และจะถอนการเสนอราคามีได้

๑๓. หลักประกันสัญญา

ผู้ขายจะต้องนำหลักประกันอัตราร้อยละ ๕ ของราคาค่าสิ่งของตามสัญญามามอบไว้แก่ กรมสรรพาวุธทหารอากาศ เพื่อเป็นหลักประกันการปฏิบัติตามสัญญา และหลักประกันจะต้องมีอายุครอบคลุมความรับผิดชอบของผู้ขายตลอดอายุสัญญา

กรมสรรพาวุธทหารอากาศ จะคืนหลักประกันสัญญาให้แก่ผู้ขาย เมื่อผู้ขายพ้นจากข้อผูกพันและความรับผิดชอบทั้งปวงตามสัญญาแล้ว

๑๔. เงื่อนไข ข้อกำหนด และวิธีการจัดซื้อจัดจ้างพัสดุที่รัฐต้องการส่งเสริมหรือสนับสนุน

การจัดซื้อครั้งนี้ ให้พิจารณาส่งมอบพัสดุที่ผลิตในประเทศไทยเป็นอันดับแรก เว้นแต่มีความจำเป็นต้องใช้พัสดุที่ผลิตจากต่างประเทศหรือนำเข้าจากต่างประเทศ

คณก.จัดทำขอบเขตของงานหรือรายละเอียดคุณลักษณะเฉพาะของพัสดุที่จะซื้อหรือจ้างของ สท.ทอ.



น.อ. (พรชัย ประสงค์อินทร์) ประธานกรรมการ
น.อ. (จิระศักดิ์ อินทวงษ์) กรรมการ
น.อ. (ปรีดีวิทย์ พรหมจันทร์) กรรมการ
น.อ. (จำนง กาญจนไพบลีย์) กรรมการและเลขานุการ

วันที่ ๒๔ / เม.ย. / ๒๗

7/๑๐ ๒๓/๑๐๗



บันทึกข้อความ

ส่วนราชการ สพ.ทอ.(บก.โทร.๒-๓๓๔๑๔)

ที่ (คอ กกน.บก.สพ.ทอ.เลขรับ ๘๑๑๗/๒๗) วันที่ ๒๒ ก.พ.๒๗

เรื่อง กำหนดมาตรฐานวัสดุสนับสนุนการผลิตกระสุน ขนาด ๒๐ มม. ประจำปีงบประมาณ ๒๗

- รอง จก.สพ.ทอ., เสธ.สพ.ทอ. และ รอง เสธ.สพ.ทอ. ทราบ
- กรว.๒ สพ.ทอ. ดำเนินการต่อไป

พล.อ.ท.

จก.สพ.ทอ. ๑๐/๒๗

ทราบ พล.อ.ต.

รอง จก.สพ.ทอ. ก.พ.๒๗

ทราบ พล.อ.ต.

เสธ.สพ.ทอ. ก.พ.๒๗

ทราบ น.อ.

รอง เสธ.สพ.ทอ. ก.พ.๒๗

ทราบ น.อ.

รอง เสธ.สพ.ทอ. ก.พ.๒๗

คณก.จัดทำขอบเขตของงานหรือรายละเอียดคุณลักษณะเฉพาะของพัสดุที่จะซื้อหรือจ้างของ สพ.ทอ.

	น.อ.	(ประสงค์ อึ้งยง)	ประธานกรรมการ
	น.อ.	(จิระศักดิ์ อินทวงษ์)	กรรมการ
	น.อ.	(ปรีชาวิทย์ พรหมจันทร์)	กรรมการ
	น.อ.	(จันทน์ กวณจนไพฑูริย์)	กรรมการและเลขานุการ

วันที่ ๒๒ / เม.ย. / ๒๗



บันทึกข้อความ

วันที่ ๒๐ ก.พ. ๖๗
เวลา ๑๕.๐๕

ส่วนราชการ กวว.๒ สพ.ทอ.(ผจก.โทร ๒-๓๔๘๖)

ที่ กท ๐๖๓๒.๗(๒)/ ๖๓๐

วันที่ ๑๕ ก.พ. ๖๗

เรื่อง กำหนดมาตรฐานวัสดุสนับสนุนการผลิตกระสุน ขนาด ๒๐ มม.ประจำปีงบประมาณ ๖๗

เรียน จก.สพ.ทอ.

ด้วย กวว.๒ สพ.ทอ.ได้กำหนดมาตรฐานวัสดุสนับสนุนการผลิตกระสุน ขนาด ๒๐ มม.ประจำปีงบประมาณ ๖๗ เพื่อกำหนดมาตรฐานการผลิตกระสุนของ สพ.ทอ.รวมทั้งใช้เป็นมาตรฐานประกอบการจัดซื้อเพื่อให้ได้วัสดุที่มีคุณภาพมาตรฐาน โดยแบ่งเป็น

๑. มาตรฐานวัสดุสนับสนุนการผลิตปลอกกระสุน ขนาด ๒๐ มม. (รายละเอียดตามผนวก ก)
๒. มาตรฐานวัสดุสนับสนุนการผลิตลูกกระสุน ขนาด ๒๐ มม. (รายละเอียดตามผนวก ข)

จึงเรียนมาเพื่อทราบ

น.อ. 
ผอ.กวว.๒ สพ.ทอ.

กคช
๐๓๖๓๐๐๖๗.๗(๒)/๖๗/๖๗
๐๓๖๓๐๐๖๗.๗(๒) ๖๐๖/๖๗

คณก.จัดทำขอบเขตของงานหรือรายละเอียดคุณลักษณะเฉพาะของพัสดุที่จะซื้อหรือจ้างของ สพ.ทอ.

	น.อ.  (พรชัย ประสงค์ยืนยง) ประธานกรรมการ
	น.อ.  (จิระศักดิ์ อินทวงษ์) กรรมการ
	น.อ.  (ปรีดีวิทย์ พรหมจันทร์) กรรมการ
	น.อ.  (จำนง กวณจนไพฑูริย์) กรรมการและเลขานุการ


วันที่ ๑๖ / เม.ย. / ๖๗

ภาคผนวก ๑ (ต่อ)

มาตรฐาน วัสดุสนับสนุนการผลิตปลอกกระสุน ขนาด ๒๐ มม. จำนวน 60,000 EA ปี ๖๗

ลำดับ	ชื่อพัสดุ	หน่วยนับ	จำนวน	จำนวนขั้นต่ำ	หมายเหตุ
				ที่ผลิตได้ ต่อ 1 หน่วยนับ	
1	ครกจับปลอกกระสุน 20 มม. ปาดปากปลอก DRAWING NO. TL 02 M - 059	EA	1	10,000	
2	สากส่งปลอกออก หมายเลขแบบ T1 - 3 - 52	EA	1	10,000	
3	สากส่งปลอกเข้าครกถึงขอบจานท้ายๆ ครั้งที่ 1 (1 ชุดมี 3 ชิ้น) ประกอบด้วย 1. สากส่งปลอกเข้าครกถึงขอบจานท้ายๆ ครั้งที่ 1 DRAWING NO.PWA 02201/1 2. สากส่งปลอกเข้าครกถึงขอบจานท้ายๆ ครั้งที่ 1 ส่วนปลาย DRAWING NO.PWA 02201/2 3. แหวนล็อกสากส่งปลอกเข้าครกถึงขอบจานท้ายๆ ครั้งที่ 1 DRAWING NO.PWR 02201/3	SET	1	10,000	
4	บล็อกถึงขอบจานท้ายปลอกกระสุนฯ ครั้งที่ 2 DRAWING NO.34/2	EA	1	10,000	
5	ครกอีตึ้นรูปปลอกกระสุน (1 ชุดมี 3 ใบ) ประกอบด้วย 1. LOWER DIE หมายเลขแบบ NO.KC 65023/16 2. UPPER DIE หมายเลขแบบ NO.KC 65024/16 3. INTERMEDIATE DIE หมายเลขแบบ NO.KC 65025/16	SET	1	10,000	
6	สากส่งปลอกกระสุนเครื่องอีตึ้นรูปปลอก หมายเลขแบบ KA 65021/16	EA	1	10,000	
7	สากส่งปลอกออกถึงขอบจานท้ายปลอกกระสุน หมายเลขแบบ NO.06 - 57/2	EA	1	10,000	
8	HEATER สำหรับเผาปากปลอกกระสุน หมายเลขแบบ T1-53-1	EA	1	10,000	
9	HEATER สำหรับเผาปากปลอกกระสุน หมายเลขแบบ T1-53-2	EA	1	10,000	
10	HEATER หมายเลขแบบ 0	EA	1	10,000	
11	อีทเตอร์ ตัวๆ เครื่องอีตึ้นปลอก หมายเลขแบบ NO.T254109	EA	1	10,000	
12	ASSEMBLY DRAWING NO.20/3	EA	1	10,000	
13	DRAW STRIPPER หมายเลขแบบ T1 - 6 - 52 (KS 57106)	EA	1	10,000	
14	UNLOCKING ROD หมายเลขแบบ T1 - 5 - 52 (KA 57085)	EA	1	10,000	
15	BOTTOM FLATENING ASSEMBLY หมายเลขแบบ NO.KC 61034/16	EA	1	10,000	
16	CUTTING RING DRAWING NO.07	EA	1	10,000	
17	OVER KNIFE DRAWING NO.004	EA	1	10,000	
18	แกนส่งปลอกเครื่องอีตึ้นปลอกกระสุนฯ ครั้งที่ 1 DRAWING NO.2007 F-1-93	EA	1	10,000	
19	แกนส่งปลอกเครื่องอีตึ้นปลอกกระสุนฯ ครั้งที่ 2 DRAWING NO.2007 F-2-93	EA	1	10,000	
20	สากส่งปลอกออกดีดปากปลอกกระสุน หมายเลขแบบ NO.15	EA	1	10,000	
21	หัวสวมแกนส่งปลอกเครื่องอีตึ้นปลอกกระสุนฯ DRAWING NO.2007 F-45	EA	1	10,000	
22	หัวสากแกนส่งปลอกดีดปากปลอก หมายเลขแบบ T1-7-52	EA	1	10,000	
23	แกนรองดีดปากปลอกกระสุน หมายเลขแบบ T1-8-52 (NO.6)	EA	1	10,000	
24	แผ่นปิดเศษของเหลือ DRAWING NO.10	EA	1	10,000	
25	ปลอกสวมแกนรองดีดปากปลอก (BUSH) หมายเลขแบบ T1 - 9 - 52	EA	1	10,000	
26	1ST HEAD TURN TRIM CUTTER BLADE DRAWING NO. 6	EA	1	10,000	
27	HEADING PUNCH หมายเลขแบบ NO. KZ 57010/14	EA	1	5,000	
28	POCKET PUNCH หมายเลขแบบ NO. KQ 61054 M/16	EA	1	5,000	
29	สากส่งปลอกเข้าครกอีตึ้นขอบจานท้ายๆ ครั้งที่ 1 หมายเลขแบบ KA 61050/16	EA	1	10,000	
30	สากส่งปลอกเข้าครกอีตึ้นขอบจานท้ายๆ ครั้งที่ 2 หมายเลขแบบ KA 63043/16	EA	1	10,000	
31	ครกประตอง ตามหมายเลขแบบ NO.KE 61021/16	EA	1	10,000	
32	ครกประตองอีตึ้นขอบจานท้ายปลอกกระสุนฯ หมายเลขแบบ NO. 2008 E-132/16	EA	1	10,000	
33	จี้ปากอีตึ้นสาก (1 ชุดมี 3 ตัว) ตามหมายเลขแบบ T1-2-52	SET	1	10,000	
34	SIZING RING DRAWING NO. KA 67003	EA	1	10,000	
35	GUIDE DIE หมายเลขแบบ T1 - 1 - 52 (KE 57080)	EA	1	10,000	
36	GUIDE DIE หมายเลขแบบ T1 - 4 - 52 (KE 57082)	EA	1	10,000	

คณ.จัดทำขอบเขตของงานหรือรายละเอียดคุณลักษณะเฉพาะของพัสดุที่จะซื้อหรือจ้างของ สท.ทอ.



 น.อ..... (พรชัย ประสงค์ยืนยง) ประธานกรรมการ
 น.อ..... (จิระศักดิ์ อินทวงษ์) กรรมการ
 น.อ..... (ปรีดีวิทย์ พรหมจันทร์) กรรมการ
 น.อ..... (จันทน์ กาจจันโพนาลัย) กรรมการและเลขานุการ

วันที่ ๒๕/๒๖/๖๗ ๒๕/๒๖/๖๗

มาตรฐาน วัสดุสนับสนุนการผลิตบล็อกกระสุน ขนาด ๒๐ มม. จำนวน 60,000 EA ปี ๖๗

ลำดับ	ชื่อพัสดุ	หน่วยนับ	จำนวน	จำนวนชิ้น	
				ที่ผลิตได้	หมายเหตุ
37	BOTTOM FLATENING PUNCH หมายเลขแบบ KA 61012/16	EA	1	10,000	
38	ปากปลอกเครื่องอีทีบล็อกกระสุนฯ ครั้งที่ 1 หมายเลขแบบ NO. 2004G-1-154/16	EA	1	10,000	
39	ปากปลอกเครื่องอีทีบล็อกกระสุนฯ ครั้งที่ 2 หมายเลขแบบ NO. 2004G-2-154/16	EA	1	10,000	
40	ครกจับปลอกกระสุน 20 มม. กลึงขอบขนานท้าย DRAWING.NO. 33	EA	1	10,000	
41	2ND HEAD TURN TRIM CUTTER BLADE DRAWING NO. 36	EA	1	10,000	
42	สากปิ้งท้ายปลอกกระสุน หมายเลขแบบ NO. KZ 61013/19	EA	1	10,000	
43	ครกตัดร่องขนานท้ายปลอกกระสุนฯ ครั้งที่ 1 หมายเลขแบบ NO. KC 63040/19	EA	1	5,000	
44	ครกตัดร่องขนานท้ายปลอกกระสุนฯ ครั้งที่ 2 หมายเลขแบบ NO. KZ 57020/19	EA	1	5,000	
45	3RD DRAW PUNCH หมายเลขแบบ NO. KA 57129/19	EA	1	10,000	
46	1ST DRAW UPPER DIE U.S. หมายเลขแบบ NO. KC 57061 FW/19	EA	1	10,000	
47	1ST DRAW LOWER DIE U.S. หมายเลขแบบ NO. KC 57162 FW /19	EA	1	10,000	
48	2ND DRAW UPPER DIE U.S. หมายเลขแบบ NO. KC 57163 FW /19	EA	1	10,000	
49	2ND DRAW LOWER DIE U.S. หมายเลขแบบ NO. KC 57164 FW/19	EA	1	10,000	
50	3RD DRAW LOWER DIE U.S. หมายเลขแบบ NO. KC 57165/19	EA	1	10,000	
51	3RD DRAW UPPER DIE U.S. หมายเลขแบบ NO. KC 57065/19	EA	1	10,000	
52	1ST DRAW PUNCH หมายเลขแบบ NO. KA 57126 FW/19	EA	1	10,000	
53	2ND DRAW PUNCH หมายเลขแบบ NO. KA 57127 FW/19	EA	1	10,000	
54	EXTRACTOR HEAD หมายเลขแบบ NO. GD 21 A/7	EA	1	10,000	
55	สากส่งปลอกเข้าครกกลึงขอบขนานท้ายฯ ครั้งที่ 2 (1 ชุดมี 3 ชิ้น) ประกอบด้วย 1. สากส่งปลอกเข้าครกกลึงขอบขนานท้ายฯ ครั้งที่ 2 DRAWING NO. PWA 02202/1 2. สากส่งปลอกเข้าครกกลึงขอบขนานท้ายฯ ครั้งที่ 2 ส่วนปลาย DRAWING NO. PWA 02202/2 3. แหวนล็อกสากส่งปลอกเข้าครกกลึงขอบขนานท้ายฯ ครั้งที่ 2 DRAWING NO. FWR 02202/3	SET	1	10,000	
56	สากส่งชิ้นรูปปลอกกระสุนฯ (1 ชุดมี 2 ชิ้น) ประกอบด้วย 1. สากส่งชิ้นรูปปลอกกระสุนฯ DRAWING NO. KA 65023 2. สากส่งชิ้นรูปปลอกกระสุนฯ ส่วนหัว หมายเลขแบบ T1-11-52 (KZ 65013)	SET	1	10,000	
57	ปากจับปลอกตัดร่องขนานท้ายปลอกกระสุน 20 มม. หมายเลขแบบ NO. 58/2	EA	1	10,000	
58	SHEAR PIN เครื่องตัดร่องขนาน หมายเลขแบบ NO. T254108	EA	1	8,000	
59	สลักล็อกสากส่งปลอกกระสุนฯ เครื่องตัดร่องขนาน ครั้งที่ 1,2 หมายเลขแบบ NO. 58/1	EA	1	8,000	
60	INSERT FORM SPECIAL CARBIDE 20 mm TYPE 1 (SMALL) หมายเลขแบบ NO. 01GW/57 TYPE 1/2566	EA	1	5,000	
61	GUHRING TWIST DRILL CARBIDE 3.5 mm PART NO. 5517 3,500	EA	1	5,000	
62	SPRING COLLET ER90 INSIDE DIAMETER= 36 mm (สำหรับจับสากเครื่องอีทีบล็อกกระสุนครั้งที่3)	EA	1	15,000	

คณก.จัดทำขอบเขตของงานหรือรายละเอียดคุณลักษณะเฉพาะของพัสดุที่จะซื้อหรือจ้างของ สท.ทอ.

 น.อ. [Signature] (พรชัย ประสงค์ยืนยอง) ประธานกรรมการ
 น.อ. [Signature] (จิระศักดิ์ อินทวงษ์) กรรมการ
 น.อ. [Signature] (ปรีชวิทย์ พรหมจันทร์) กรรมการ
 น.อ. [Signature] (จำนง กวามจนไพฑูริย์) กรรมการและเลขานุการ


วันที่ ๒๖ / เม.ย. / ๖๗

ภาคผนวก ๒

บัญชีรายละเอียดในการจัดซื้อวัสดุสนับสนุนการผลิตปลอกกระสุน ขนาด ๒๐ มม. จำนวน ๖๒ รายการ

รายการที่	รายการพัสดุ	คุณลักษณะ	จำนวน	หน่วยนับ	หมายเหตุ
๑	ครกจับปลอกกระสุน ๒๐ มม. ปาดปากปลอก	DRAWING NO. TL 02 M - 059	4	EA	รายการที่ ๑ - ๖๒ ให้พิจารณารายการสินค้า ที่ผลิตในประเทศเป็น อันดับแรก เว้นแต่มีความ จำเป็นต้องใช้พัสดุที่ผลิต จากต่างประเทศหรือ นำเข้าจากต่างประเทศ
๒	สากส่งปลอกออก	หมายเลขแบบ T1 - 3 - 52	4	EA	
๓	สากส่งปลอกเข้าครกกลึงขอบงานท้ายๆ ครั้งที่ ๑ (๑ ชุดมี ๓ ชิ้น) ประกอบด้วย ๑. สากส่งปลอกเข้าครกกลึงขอบงาน ท้ายๆ ครั้งที่ ๑ ๒. สากส่งปลอกเข้าครกกลึงขอบงาน ท้ายๆ ครั้งที่ ๑ ส่วนปลาย ๓. แหวนล็อกสากส่งปลอกเข้าครกกลึง ขอบงานท้ายๆ ครั้งที่ ๑	๑. DRAWING NO. FWA 02201/1 ๒. DRAWING NO. FWA 02201/2 ๓. DRAWING NO. FWR 02201/3	4	SET	
๔	มีดกลึงขอบงานท้ายปลอกกระสุนฯ ครั้งที่ ๒	DRAWING NO. 34/2	6	EA	
๕	ครกอัดขึ้นรูปปลอกกระสุน (๑ ชุดมี ๓ ใบ) ประกอบด้วย ๑. LOWER DIE ๒. UPPER DIE ๓. INTERMEDIATE DIE	๑. หมายเลขแบบ NO. KC 65023/16 ๒. หมายเลขแบบ NO. KC 65024/16 ๓. หมายเลขแบบ NO. KC 65025/16	6	SET	
๖	สากส่งปลอกกระสุนเครื่องอัดขึ้นรูป ปลอก	หมายเลขแบบ KA 65021/16	6	EA	
๗	สากส่งปลอกออกกลึงขอบงานท้าย ปลอกกระสุน	หมายเลขแบบ NO. 06 - 57/2	5	EA	






คณ.จัดทำขอบเขตของงานหรือรายละเอียดคุณลักษณะเฉพาะของพัสดุที่จะซื้อหรือจ้างของ สท.ทอ.

	น.อ..... (พรชัย ประสงค์อินทร์) ประธานกรรมการ
	น.อ..... (จิระศักดิ์ อินทวงศ์) กรรมการ
	น.อ..... (ปรีร์วิทย์ พรหมจันทร์) กรรมการ
	น.อ..... (เจ้านาง กาณจนไพฑูริย์) กรรมการและเลขานุการ

วันที่ ๒๖ / เม.ย. / ๖๗

รายการ ที่	รายการพัสดุ	คุณลักษณะ	จำนวน	หน่วย นับ	หมายเหตุ
๘	HEATER สำหรับเผาปากปลอกกระสุน	หมายเลขแบบ T1-53-1	4	EA	
๙	HEATER สำหรับเผาปากปลอกกระสุน	หมายเลขแบบ T1-53-2	4	EA	
๑๐	HEATER	หมายเลขแบบ ๐	15	EA	
๑๑	ฮีตเตอร์ ตัวยู เครื่องล้างปลอก	หมายเลขแบบ NO. T254109	15	EA	
๑๒	ASSEMBLY	DRAWING NO. 20/3	6	EA	
๑๓	DRAW STRIPPER	หมายเลขแบบ T1 - 6 - 52 (KS 57106)	4	EA	
๑๔	UNLOCKING ROD	หมายเลขแบบ T1 - 5 - 52 (KA 57085)	4	EA	
๑๕	BOTTOM FLATENING ASSEMBLY	หมายเลขแบบ NO. KC 61034/16	6	EA	
๑๖	CUTTING RING	DRAWING NO. 07	6	EA	
๑๗	OVER KNIFE	DRAWING NO. 004	6	EA	
๑๘	แกนส่งปลอกเครื่องตัดปลอกกระสุน ฯ ครั้งที่ ๑	DRAWING NO. 2007 F-1-93	6	EA	
๑๙	แกนส่งปลอกเครื่องตัดปลอกกระสุน ฯ ครั้งที่ ๒	DRAWING NO. 2007 F-2-93	6	EA	
๒๐	สากส่งปลอกออกตัดปากปลอกกระสุน	หมายเลขแบบ NO. 15	6	EA	
๒๑	ตัวสวมแกนส่งปลอกเครื่องตัดปลอก กระสุน ฯ	DRAWING NO. 2007 F-45	6	EA	
๒๒	หัวสากแกนรองตัดปากปลอก	หมายเลขแบบ T1-7-52	6	EA	
๒๓	แกนรองตัดปากปลอกกระสุน	หมายเลขแบบ T1-8-52 (NO. 6)	6	EA	
๒๔	แผ่นปิดเศษทองเหลือง	DRAWING NO. 10	6	EA	

คณก.จัดทำขอบเขตของงานหรือรายละเอียดคุณลักษณะเฉพาะของพัสดุที่จะซื้อหรือจ้างของ สพ.ทอ.


 น.อ.  (พรชัย ประสงค์อินฺย) ประธานกรรมการ
 น.อ.  (จิระศักดิ์ อินทวงษ์) กรรมการ
 น.อ.  (ปรีดิวิทย์ พรหมจันทร์) กรรมการ
 น.อ.  (เจ้านาง กานจน ไทบุญ) กรรมการและเลขานุการ


วันที่ ๑๖ / เม.ย. / ๒๕

รายการ ที่	รายการพัสดุ	คุณลักษณะ	จำนวน	หน่วยนับ	หมายเหตุ
๒๕	ปลอกสวมแกนรองตัดปากปลอก (BUSH)	หมายเลขแบบ T1 - 9 - 52	6	EA	
๒๖	1ST HEAD TURN TRIM CUTTER BLADE	DRAWING NO. 6	4	EA	
๒๗	HEADING PUNCH	หมายเลขแบบ NO. KZ 57010/14	12	EA	
๒๘	POCKET PUNCH	หมายเลขแบบ NO. KQ 61054 M/16	10	EA	
๒๙	สากส่งปลอกเข้าครกอัดช่องขนาด ครั้งที่ ๑	หมายเลขแบบ KA 61050/16	4	EA	
๓๐	สากส่งปลอกเข้าครกอัดช่องขนาด ครั้งที่ ๒	หมายเลขแบบ KA 63043/16	4	EA	
๓๑	ครกประคอง	หมายเลขแบบ NO. KE 61021/16	6	EA	
๓๒	ครกประคองปลอกอัดช่องขนาด ปลอกกระสุนฯ	หมายเลขแบบ NO. 2008 E-132/16	6	EA	
๓๓	จำปาล็อคสาก (๑ ชุดมี ๓ ตัว)	หมายเลขแบบ T1-2-52	4	SET	
๓๔	SIZING RING	DRAWING NO. KA 67003	6	EA	
๓๕	GUIDE DIE	หมายเลขแบบ T1 - 1 - 52 (KE 57080)	4	EA	
๓๖	GUIDE DIE	หมายเลขแบบ T1 - 4 - 52 (KE 57082)	4	EA	
๓๗	BOTTOM FLATENING PUNCH	หมายเลขแบบ KA 61012/16	4	EA	


 คณก.จัดทำขอบเขตของงานหรือรายละเอียดคุณลักษณะเฉพาะของพัสดุที่จะซื้อหรือจ้างของ สท.ทอ.
 น.อ..... (พรชัย ประสงค์อินยอง) ประธานกรรมการ
 น.อ..... (จิระศักดิ์ อินทวงษ์) กรรมการ
 น.อ..... (ปรีชวิทย์ พรหมจันทร์) กรรมการ
 น.อ..... (จำนง ภาวนานโพนาลัย) กรรมการและเลขานุการ
 วันที่ ๑๖ / ๑๖.๖. / ๖๗

รายการ ที่	รายการพัสดุ	คุณลักษณะ	จำนวน	หน่วยนับ	หมายเหตุ
๕๑	3RD DRAW UPPER DIE US.	หมายเลขแบบ NO. KC 57065/19	6	EA	
๕๒	1ST DRAW PUNCH	หมายเลขแบบ NO. KA 57126 FW/19	4	EA	
๕๓	2ND DRAW PUNCH	หมายเลขแบบ NO. KA 57127 FW/19	4	EA	
๕๔	EXTRACTOR HEAD	หมายเลขแบบ NO. GD 21 A/7	5	EA	
๕๕	สากส่งปลอกเข้าครกกลึงขอบงานท้าย ๆ ครั้งที่ ๒ (๑ ชุดมี ๓ ชิ้น) ประกอบด้วย ๑. สากส่งปลอกเข้าครกกลึงขอบงาน ท้ายๆ ครั้งที่ ๒ ๒. สากส่งปลอกเข้าครกกลึงขอบงาน ท้ายๆ ครั้งที่ ๒ ส่วนปลาย ๓. แหวนล็อกสากส่งปลอกเข้าครกกลึง ขอบงานท้ายๆ ครั้งที่ ๓	๑. DRAWING NO. FWA 02202/1 ๒. DRAWING NO. FWA 02202/2 ๓. DRAWING NO. FWR 02202/3	6	SET	
๕๖	สากส่งขึ้นรูปปลอกกระสุนฯ (๑ ชุดมี ๒ ชิ้น) ประกอบด้วย ๑. สากส่งขึ้นรูปปลอกกระสุนฯ ๒. สากส่งขึ้นรูปปลอกกระสุนฯ ส่วน หัว	๑. DRAWING NO. KA 65023 ๒. หมายเลขแบบ T1-11-52 (KZ 65013)	5	SET	
๕๗	ปากจับปลอกอัดช่องชนวนท้ายปลอก กระสุน ๒๐ มม.	หมายเลขแบบ NO. 58/2	4	EA	
๕๘	SHEAR PIN เครื่องอัดช่องชนวน	หมายเลขแบบ NO. T254108	6	SET	

คณก.จัดทำขอบเขตของงานหรือรายละเอียดคุณลักษณะเฉพาะของพัสดุที่จะซื้อหรือจ้างของ สท.ทอ.



น.อ. [Signature] (พรชัย ประสงค์อินยง) ประธานกรรมการ
 น.อ. [Signature] (จิระศักดิ์ อินทวงษ์) กรรมการ
 น.อ. [Signature] (ปรีดีวิทย์ พรหมจันทร์) กรรมการ
 น.อ. [Signature] (เจ้านง กานจนโทนสัย) กรรมการและเลขานุการ

วันที่ ๑๖ / ๓๐ / ๖๗

รายการ ที่	รายการพัสดุ	คุณลักษณะ	จำนวน	หน่วยนับ	หมายเหตุ
๕๙	สลักลึงคาสงปลอกกระสุนฯ เครื่องอัดช่องขนวน ครั้งที่ ๑, ๒	หมายเลขแบบ NO. 58/1	4	EA	
๖๐	INSERT FORM SPECIAL CARBIDE 20 mm TYPE 1 (SMALL)	หมายเลขแบบ NO. 01GW/57 Type 1/2566	8	EA	
๖๑	GUHRING TWIST DRILL CARBIDE 3.5 mm PART NO. 5517 3.500		1	EA	
๖๒	Spring Collet ER90 Inside Diameter = 36 mm (สำหรับจับสากเครื่องอัดรีด ปลอกกระสุนครั้งที่ ๓)		1	EA	

*หมายเหตุ รายการลำดับที่ ๑, ๒, ๓, ๔, ๗, ๒๖, ๔๐, ๔๑, ๕๔, และ ๕๕ ใช้กับเครื่องกลึงขอบงานท้ายกระสุน
.50" & CAL 20 MM. ยี่ห้อ MANURHIN รุ่น 2019 E หมายเลข ๐๒๒๐๑๑๒

รายการลำดับที่ ๕, ๖, ๓๔ และ ๕๖ ใช้กับเครื่องอัดรูปปลอกกระสุน M103 ยี่ห้อ MANURHIN
รุ่น GD หมายเลข ๑๓๒๐๗๑๒

รายการลำดับที่ ๘ ใช้กับเครื่องเผาปลอกกระสุน ยี่ห้อ PANDRIVES รุ่น VNHZOHD-BR หมายเลข
๑๔๐๐๒๑๒

รายการลำดับที่ ๙ ใช้กับเครื่องเผาปากปลอกกระสุน ยี่ห้อ PANDRIVES รุ่น VNHZOHD-BR
หมายเลข ๑๔๐๐๑๑๒

รายการลำดับที่ ๑๐ ใช้กับเครื่องล้างปลอก หมายเลข ๑๐๐๐๖๑๒

รายการลำดับที่ ๑๑ ใช้กับเครื่องล้างปลอก หมายเลข ๑๐๐๐๗๑๒

รายการลำดับที่ ๒๘, ๒๙ และ ๔๓ ใช้กับเครื่องอัดช่องขนวนท้ายกระสุน .50" & CAL 20 MM.
ยี่ห้อ FRITZ WERNER หมายเลข ๑๓๒๐๔๑๒

รายการลำดับที่ ๒๗, ๓๐ และ ๔๔ ใช้กับเครื่องอัดช่องขนวนท้ายกระสุน .50" & CAL 20 MM.

ยี่ห้อ FRITZ WERNER หมายเลข ๑๓๒๐๕๑๒

รายการลำดับที่ ๑๒, ๓๒, ๕๗, ๕๘ และ ๕๙ ใช้กับเครื่องอัดช่องขนวนท้ายกระสุน .50" & CAL 20 MM.

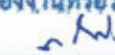



ยี่ห้อ FRITZ WERNER หมายเลข ๑๓๒๐๔๑๒ : ๑๓๒๐๕๑๒

รายการลำดับที่ ๑๓, ๑๔, ๔๕, ๕๐, ๕๑ และ ๖๒ ใช้กับเครื่องอัดรีดปลอกกระสุน 20 MM. ยี่ห้อ
MANURHIN รุ่น GD หมายเลข ๑๓๒๐๘๑๒

รายการลำดับที่ ๑๖, ๑๗, ๑๘, ๑๙, ๒๐, ๒๑, ๒๒, ๒๓, ๒๔ และ ๒๕ ใช้กับเครื่องตัดปากปลอก

ยี่ห้อ FRITZ WERNER รุ่น 2007 F หมายเลข ๒๑๐๐๒๑๒

คณ.จัดทำขอบเขตของงานหรือรายละเอียดคุณลักษณะเฉพาะของพัสดุที่จะซื้อหรือจ้างของ สท.ทอ.


	น.อ..... (พรชัย ประสงค์ยืนยง)	ประธานกรรมการ
	น.อ..... (จิระศักดิ์ อินทวงษ์)	กรรมการ
	น.อ..... (ปรีย์วิทย์ พรหมจันทร์)	กรรมการ
	น.อ..... (เจ้านง กาณธนไพยนต์)	กรรมการและเลขานุการ

วันที่ ๒๖ / เม.ย. / ๖๗

รายการลำดับที่ ๑๕ ...

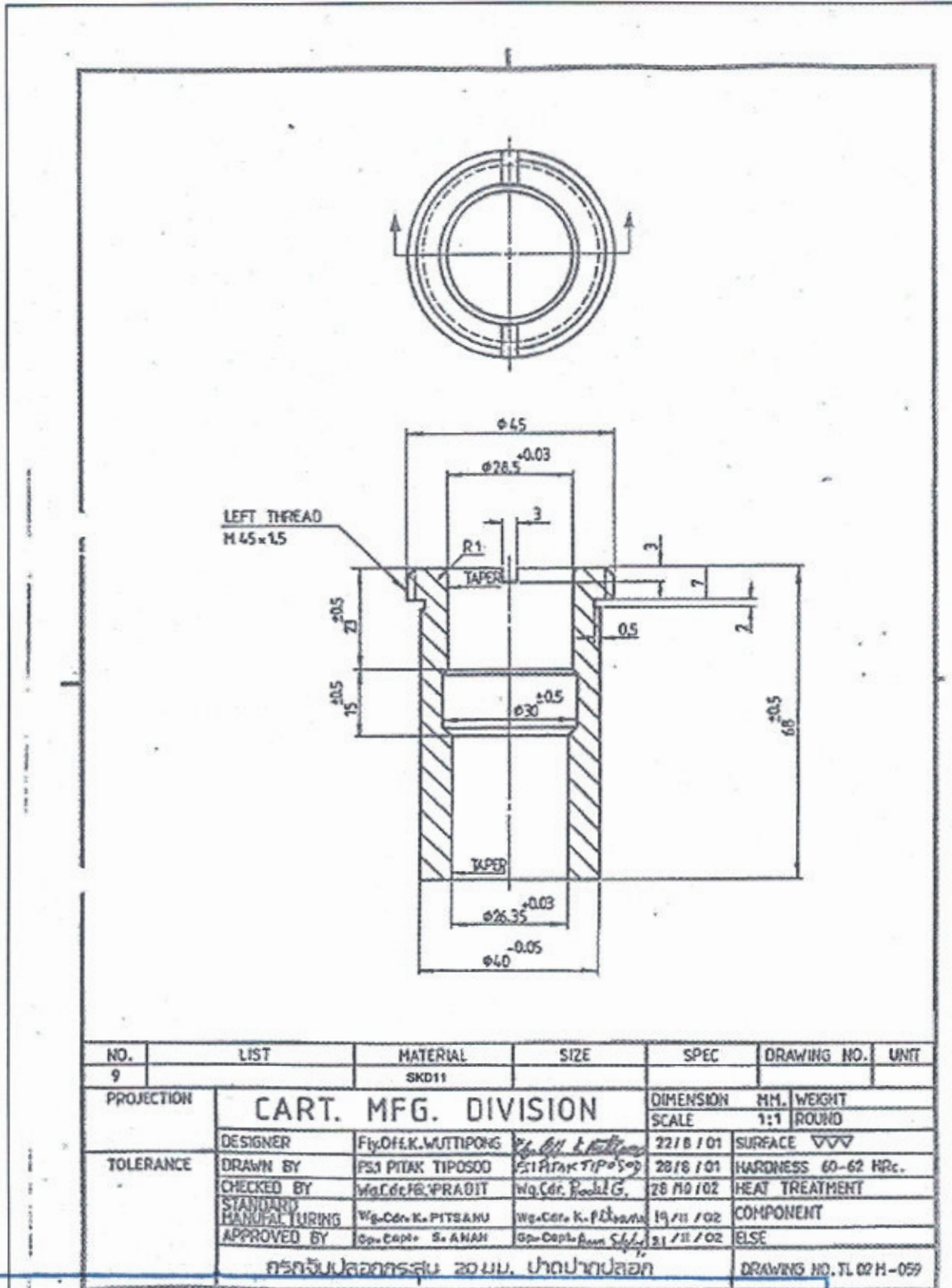
- รายการลำดับที่ ๑๕, ๓๑, ๓๗ และ ๔๒ ใช้กับเครื่องปั๊มท้ายปลอกกระสุน M103 ยี่ห้อ MANURHIN รุ่น GD 24/30 หมายเลข ๑๓๒๐๙๑๒
- รายการลำดับที่ ๓๙, ๔๘, ๔๙ และ ๕๓ ใช้กับเครื่องอัดรีดปลอกกระสุน .50" , 20 MM. ยี่ห้อ MANURHIN รุ่น 2004 G หมายเลข ๑๓๒๐๒๑๒
- รายการลำดับที่ ๓๘, ๔๖, ๔๗ และ ๕๒ ใช้กับเครื่องอัดรีดปลอกกระสุน .50" , 20 MM. ยี่ห้อ MANURHIN รุ่น 2004 G หมายเลข ๑๓๒๐๓๑๒
- รายการลำดับที่ ๓๓, ๓๕ และ ๓๖ ใช้กับเครื่องอัดรีดปลอกกระสุน .50" , 20 MM. ยี่ห้อ MANURHIN รุ่น 2004 G หมายเลข ๑๓๒๐๒๑๒ : ๑๓๒๐๓๑๒
- รายการลำดับที่ ๖๐ และ ๖๑ ใช้กับเครื่องกลึงขอบงานท้ายและเจาะรูเพลิง ยี่ห้อ GOODWAY รุ่น GLS-1500G หมายเลข ๐๒๒๐๔๑๒

คณก.จัดทำขอบเขตของจำนำหรือรายละเอียดคุณลักษณะเฉพาะของพัสดุที่จะซื้อหรือจ้างของ สท.ทอ.

	น.อ..... (พรชัย ประสงค์อินยง) ประธานกรรมการ
	น.อ..... (จิระศักดิ์ อินทวงษ์) กรรมการ
	น.อ..... (ปรียวิทย์ พรหมจันทร์) กรรมการ
	น.อ..... (จำนง กาณจนไพบูลย์) กรรมการและเลขานุการ

วันที่ ๒๔ / เม.ย. / ๖๗

รายการที่ ๑ ครกจับปลอกกระสุน ๒๐ มม. ปาดปากปลอก ตาม DRAWING NO. TL 02 M - 059



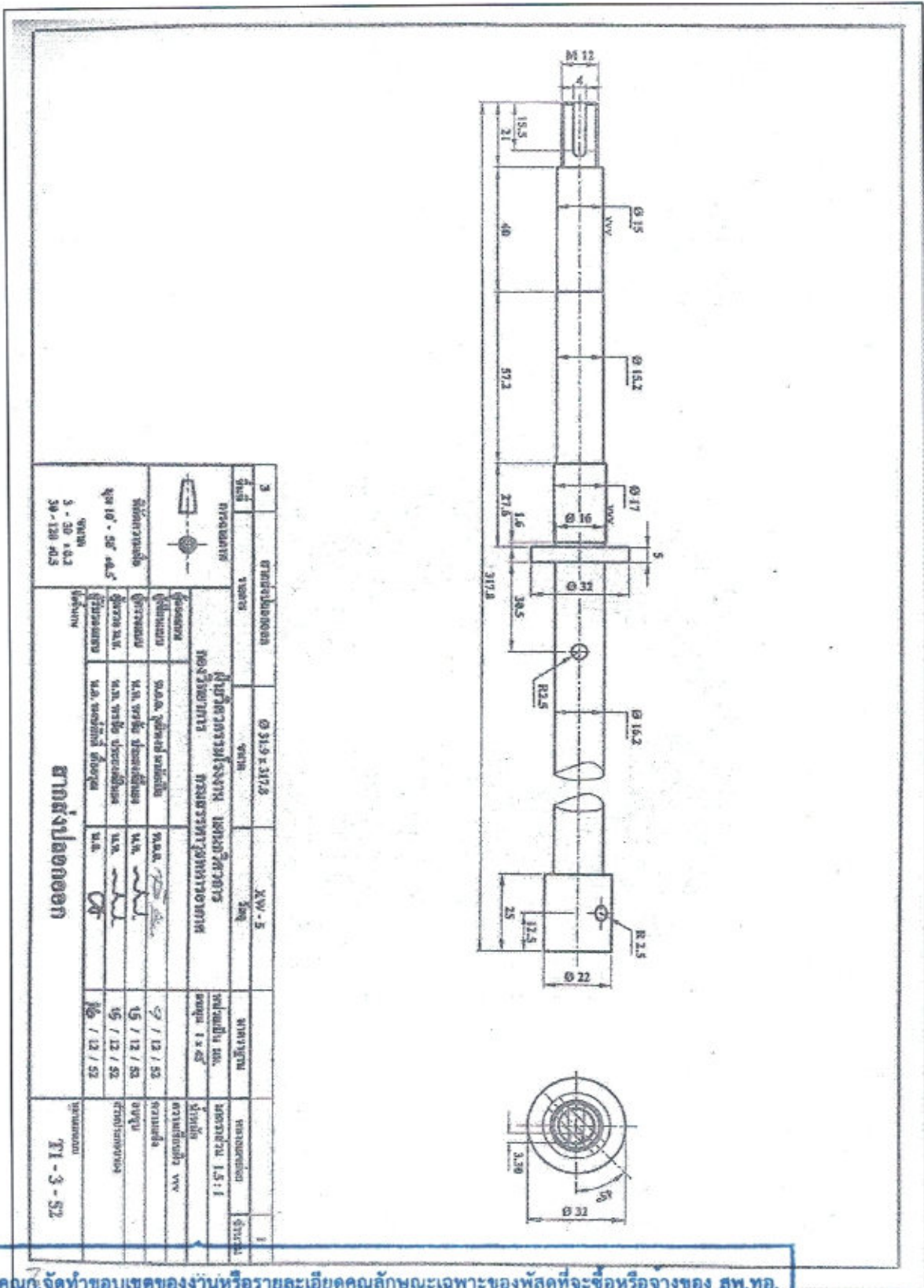
คุณก.จัดทำขอเลขของงานหรือรายละเอียดคุณลักษณะเฉพาะของพัสดุที่จะซื้อหรือจ้างของ สท.ทอ.



น.อ..... (พรชัย ประสงค์ยืนยง) ประธานกรรมการ
 น.อ..... (จิระศักดิ์ อินทวงษ์) กรรมการ
 น.อ..... (ปรีชวิทย์ พรหมจันทร์) กรรมการ
 น.อ..... (จิวพงษ์ กานจนไพฑูริย์) กรรมการและเลขานุการ

วันที่ ๑๖ / เม.ย. / ๖๗

รายการที่ ๒ สากส่งปลอกออก ตามหมายเลขแบบ T1 - 3 - 52



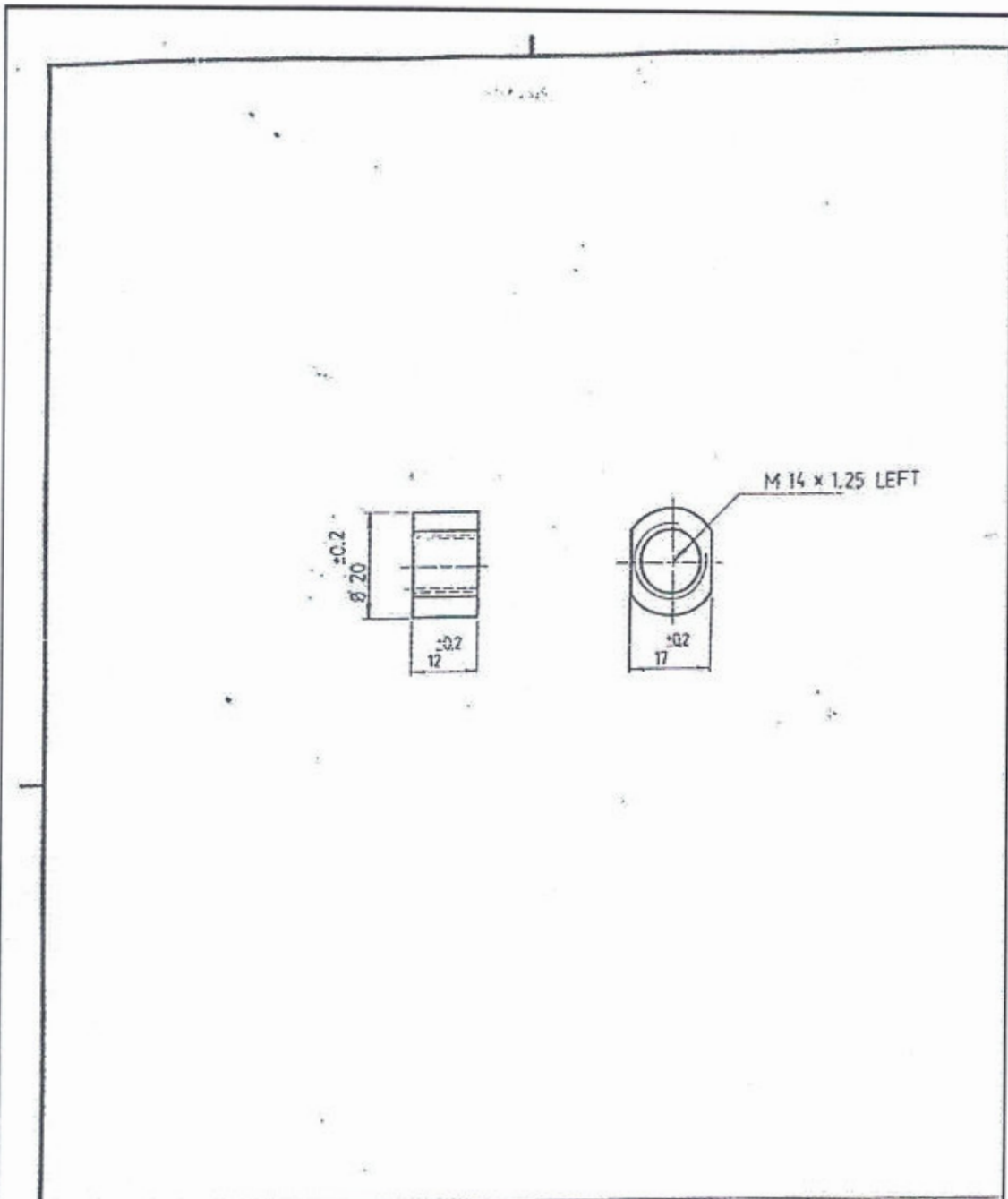
คณ.ก. จัดทำขอบเขตของงานหรือรายละเอียดคุณลักษณะเฉพาะของวัสดุที่จะซื้อหรือจ้างของ สท.ทอ.



น.อ. [Signature] (พรชัย ประสงค์ยืนยง) ประธานกรรมการ
 น.อ. [Signature] (จิระศักดิ์ อินทวงษ์) กรรมการ
 น.อ. [Signature] (ปรีชวิทย์ พรหมจันทร์) กรรมการ
 น.อ. [Signature] (จำนง กาลจนวนโทบลีย์) กรรมการและเลขานุการ

วันที่ ๒๘ / เม.ย. / ๖๖

๓.๓ แหวนล็อคสากส่งปลอกเข้าครกกลึงขอบจานท้าย ฯ ครั้งที่ ๑ ตาม DRAWING NO. FWR 02201/3



NO.	LIST	MATERIAL	SIZE	SPEC	DRAWING NO.	UNIT
		SKD11				
PROJECTION		CART. MFG. DIVISION			DIMENSION SCALE	MM. WEIGHT ROUND
TOLERANCE		DESIGNER	Fig. Of. Approval	5/07/06	SURFACE ∇∇∇	
		DRAWN BY	Fig. Of. Approval	27/07/06	HARDNESS 60-62 HRC.	
		CHECKED BY	Fig. Of. Approval	9/09/06	HEAT TREATMENT	
		STANDARD MANUFACTURING	Sqn. Ldr. Surajit	28/12/06	COMPONENT	
		APPROVED BY	Gen. Capt. J. Prakong	28/12/06	ELSE	
คณ.จัดทำขอบเขตของงานหรือรายละเอียดของงานที่มอบหมายให้ดำเนินการจัดทำขึ้น วิศวกร/ช่างเทคนิค/ช่างกลึง/ช่างประกอบ/ช่างเชื่อม/ช่างสี/ช่างทาสี/ช่างขึ้นรูป/ช่างกัด/ช่างกัดแม่พิมพ์/ช่างกัดแม่พิมพ์ วิศวกร/ช่างเทคนิค/ช่างกลึง/ช่างประกอบ/ช่างเชื่อม/ช่างสี/ช่างทาสี/ช่างขึ้นรูป/ช่างกัด/ช่างกัดแม่พิมพ์/ช่างกัดแม่พิมพ์					DRAWING NO. FWR 02201/3	



น.อ. (พรชัย ประสงค์นิยง) ประธานกรรมการ
 น.อ. (จิระศักดิ์ อินทวงษ์) กรรมการ
 น.อ. (ปรีชวิทย์ พรหมจันทร์) กรรมการ
 น.อ. (จันทน์ กาญจนไพบูลย์) กรรมการและเลขานุการ

วันที่ ๑๖, เม.ย., ๖๗

รายการที่ ๕ ครกอัดขึ้นรูปบล็อกกระสุน (๑ ชุดมี ๓ ใบ) ประกอบด้วย

๕.๑ LOWER DIE ตามหมายเลขแบบ NO. KC 65023/16

$\alpha = 18^{\circ} 53' 43''$

1	LOWER DIE		Carbide+Steel RD25/SKD61		KC 65023 /16	1
ลำดับ	รายการ	ขนาด	วัสดุ	มาตรฐาน	หมายเลขแบบ	จำนวน
การฉายภาพ	ฝ่ายผลิตบล็อกกระสุนฯ แผนก ๑ กองโรงงานสรรพาวุธ ๒ กรมสรรพาวุธทหารอากาศ			หน่วยเป็น มม.	มาตราส่วน 1 : 1	
	ผู้ออกแบบ	R.T.A.F PLANT 2		หน้า	น้ำหนัก	
	ผู้เขียนแบบ	จ.อ.ประมศวร์ ศรีชัย	๐.๐.2 mm	17/๐7/59	ความเรียบผิว	
ค่าพิทักความเนื้อ	ผู้ตรวจแบบ	น.พ.อนาคนต์ สุวรรณรัตน์	มท	17/๐7/59	ความแข็ง 90 HRA / 42-46 HRC	
มม °10°-50 = 0.5°	ผู้ตรวจ ม.ช.	น.พ.เจษฎา เขาวงพานนท์	น.ท.ศ. (พ)	9/08/59	อบชุบ	
	ผู้รับรองแบบ	น.อ.สุรสิทธิ์ แก้วใจ	น.อ.สุรสิทธิ์ แก้วใจ	11/08/59	ส่วนประกอบของ	
ขนาด 3-30 = ±0.05	ชื่อชิ้นงาน	LOWER DIE			หมายเลขแบบ	
คมก.จัดทำชิ้นงาน	ของงานหรือรายละเอียดคุณลักษณะเฉพาะของวัสดุที่จะซื้อหรือจ้างของ	สพ.ทล.			NO. KC 65023 /16	

น.อ. (พรชัย ประสงค์ยืนยง) ประธานกรรมการ

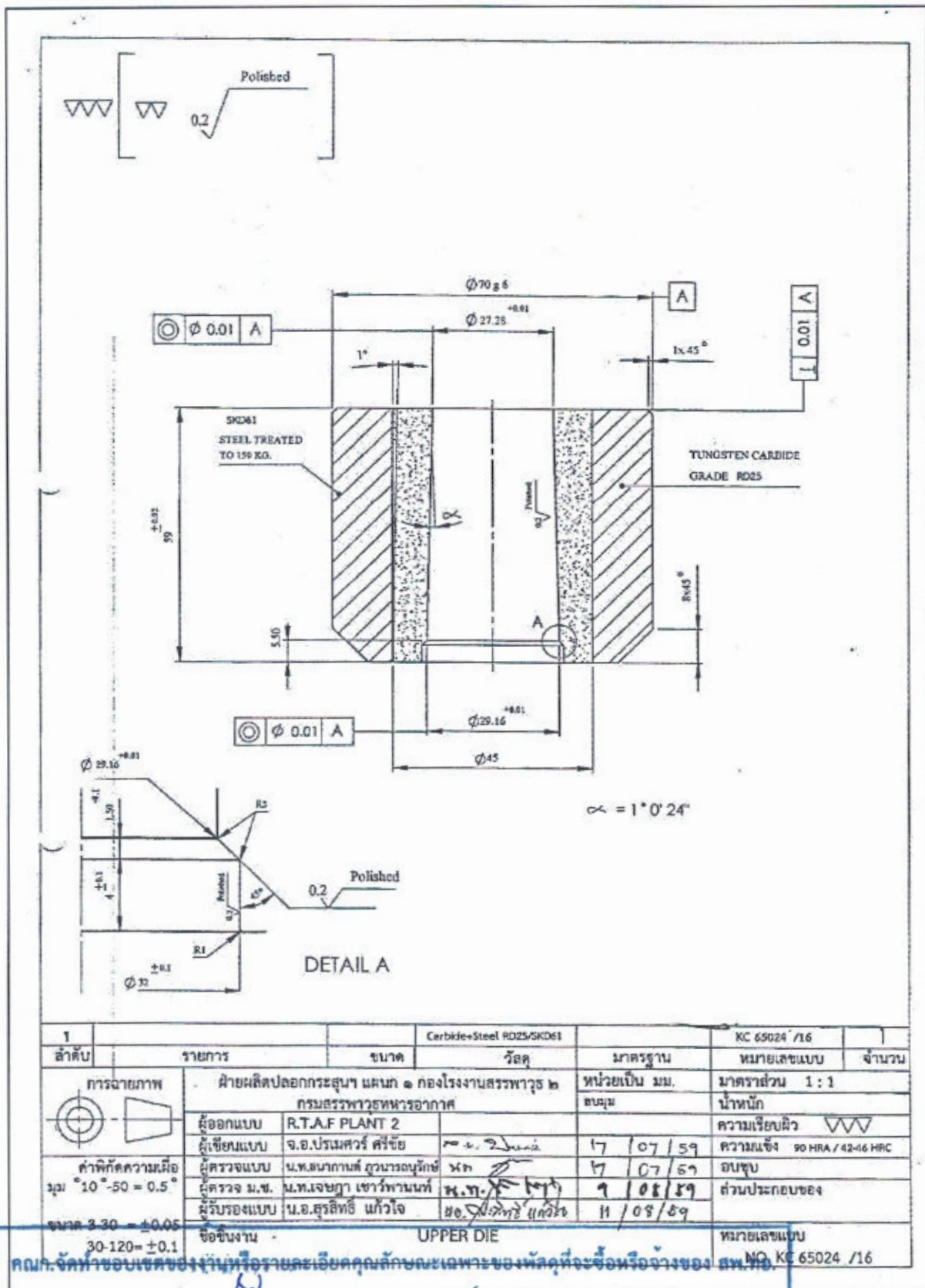
น.อ. (จิระศักดิ์ อินทวงษ์) กรรมการ

น.อ. (ปรีชวิทย์ พรหมจันทร์) กรรมการ

น.อ. (เจ้านง กาณจนไพฑูริย์) กรรมการและเลขานุการ

วันที่ ๑๖ / เม.ย. / ๖๗

๕.๒ UPPER DIE ตามหมายเลขแบบ NO. KC 65024/16



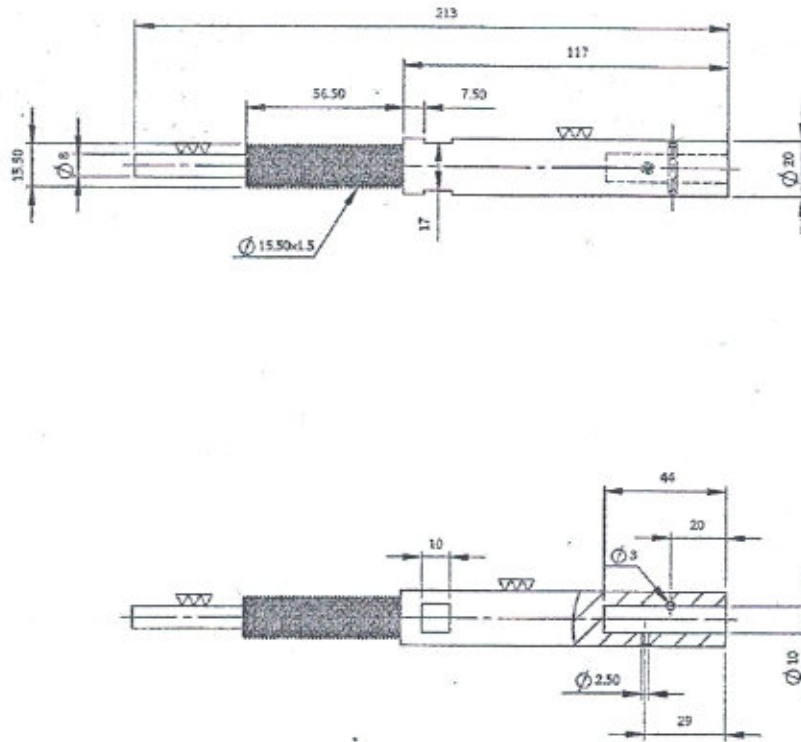
ลำดับ	รายการ	ขนาด	วัสดุ	มาตรฐาน	หมายเลขแบบ	จำนวน
1	การฉายภาพ		Ceride-Steel RD25/SKD61		KC 65024 /16	
	ฝ่ายผลิตบล็อกกระสุนฯ แผนก ๓ กองโรงงานสรรพาวุธ ๒ กรมสรรพาวุธทหารอากาศ			หน่วยเป็น มม. สิบๆ	มาตราส่วน 1 : 1	
	ผู้ออกแบบ	R.T.A.F PLANT 2			น้ำหนัก	
	ผู้เขียนแบบ	จ.อ.ปรมินทร์ ศรีชัย	ร.น. 2 มิ.ย. ๕๙	๗ / ๐๗ / ๕๙	ความเรียบผิว	VVV
	ผู้ตรวจแบบ	น.พ.อนกานต์ อวนรอนันท์	พ.ท.	๗ / ๐๗ / ๕๙	ความแข็ง	90 HRA / 42-46 HRC
	ผู้ตรวจ ม.ช.	น.พ.เจษฎา เขาวีพานนท์	พ.ท.	๗ / ๐๘ / ๕๙	อบชุบ	
	ผู้รับรองแบบ	น.อ.สุรสิทธิ์ แก้วใจ	ช.อ. สุรสิทธิ์ แก้วใจ	๗ / ๐๘ / ๕๙	ส่วนประกอบของ	
	ขนาด 3-30 = ±0.05					
	30-120 = ±0.1					
	ชื่อชิ้นงาน	UPPER DIE			หมายเลขแบบ	
	คณ.ก.จัดทำขอบเขตของงานหรือรายละเอียดคุณลักษณะเฉพาะของผลิตภัณฑ์จะขึ้นหรือจ้างของ สท.ท.				NO. KC 65024 /16	

น.อ. (พรชัย ประสงค์ชั้นยง) ประธานกรรมการ
 น.อ. (จิระศักดิ์ อินทวงษ์) กรรมการ
 น.อ. (ปรีวีทย์ พรหมจันทร์) กรรมการ
 น.อ. (เจ้านง กาณจนไพบลีย์) กรรมการและเลขานุการ
 วันที่ ๐๖ / เม.ย. / ๖๗



รายการที่ ๗ สากส่งปลอกออกกึ่งขอบจานท้ายปลอกกระสุน ตามหมายเลขแบบ NO. 06 - 57/2





13



ลำดับ	รายการ	ขนาด	xw-5 วัสดุ	มาตรฐาน	หมายเลขแบบ	จำนวน
	การฉายภาพ	ฝายผลิตปลอกกระสุน แฉก ๑ กองโรงงานสรรพาวุธ ๒ กรมสรรพาวุธทหารอากาศ		หน่วยเป็น มม. ตลับ	มาตราส่วน 1:1 น้ำหนัก	
	ผู้ออกแบบ				ความเรียบผิว $\nabla\nabla\nabla$	
	ผู้เขียนแบบ	จ.ท.ประเมศวร์ ศรีชัย	พ.ท.ประเมศวร์ ศรีชัย	16/10/57	ความแข็ง 60-64 HRC	
	ผู้ตรวจแบบ	น.ต.เอกภวส นิลเพชร	น.ต.เอกภวส นิลเพชร	17/10/57	ข้อจับ	
	ผู้ตรวจ ม.ช.	น.ท.เจษฎา เขาวีรานนท์	น.ท.เจษฎา เขาวีรานนท์	13/11/57	สกริปประกอบของ	
	ผู้รับรองแบบ	น.อ.สุรสิทธิ์ แก้วใจ	น.อ.สุรสิทธิ์ แก้วใจ	19/11/57		
	ชื่อชิ้นงาน	สากส่งปลอกออกกึ่งขอบจานท้ายปลอกกระสุน			หมายเลขแบบ	
					NO.06-57/2	

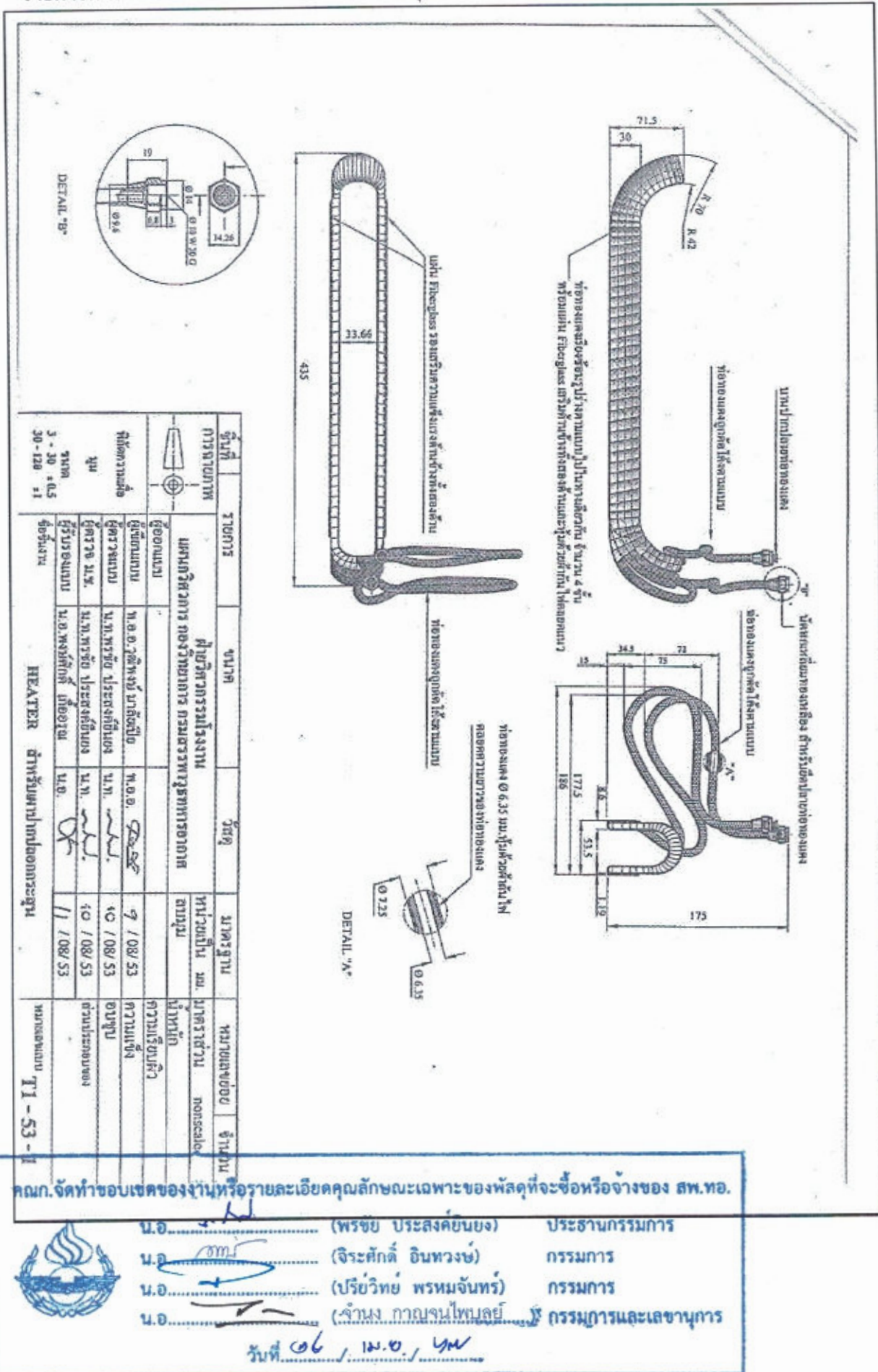
คณก.จัดทำขอบเขตของงานหรือรายละเอียดคุณลักษณะเฉพาะของวัสดุที่จะซื้อหรือจ้างของ สท.ทอ.



น.อ.  (พรชัย ประสงค์อินทร์) ประธานกรรมการ
 น.อ.  (จิระศักดิ์ อินทวงษ์) กรรมการ
 น.อ.  (ปรียวีทย์ พรหมจันทร์) กรรมการ
 น.อ.  (จำนง กาญจนไพบลีย์) กรรมการและเลขานุการ

วันที่ ๑๖ / เม.ย. / ๒๕๓๗

รายการที่ ๘ HEATER สำหรับเผาปากปลอกกระสุน ตามหมายเลขแบบ T1-53-1



รายการที่ ๙ HEATER สำหรับเผาปากปลอกกระสุน ตามหมายเลขแบบ T1-53-2

ชั้นที่	รายการ	ขนาด	วัสดุ	หมายเหตุ	หมายเหตุอื่น	จำแนก
ชั้นที่ ๑	การงานภาพ					
ชั้นที่ ๒	ท่อเชื่อมวาล์ว	ท่อเชื่อมวาล์ว การเชื่อมวาล์ว	สแตนเลส	ท่อเชื่อมวาล์ว	ท่อเชื่อมวาล์ว	
ชั้นที่ ๓	ท่อเชื่อมท่อลม	ท่อเชื่อมท่อลม	สแตนเลส	ท่อเชื่อมท่อลม	ท่อเชื่อมท่อลม	
ชั้นที่ ๔	ท่อเชื่อมท่อไอจากหม้อต้ม	ท่อเชื่อมท่อไอจากหม้อต้ม	สแตนเลส	ท่อเชื่อมท่อไอจากหม้อต้ม	ท่อเชื่อมท่อไอจากหม้อต้ม	
ชั้นที่ ๕	ท่อเชื่อมท่อไอจากหม้อต้ม	ท่อเชื่อมท่อไอจากหม้อต้ม	สแตนเลส	ท่อเชื่อมท่อไอจากหม้อต้ม	ท่อเชื่อมท่อไอจากหม้อต้ม	
ชั้นที่ ๖	หัวท่อเชื่อมหัวตัวทำความเย็น	หัวท่อเชื่อมหัวตัวทำความเย็น	สแตนเลส	หัวท่อเชื่อมหัวตัวทำความเย็น	หัวท่อเชื่อมหัวตัวทำความเย็น	

คุณผู้จัดทำขอขอบเขตของงานที่ผู้ขายละเอียดคุณลักษณะเฉพาะของผลิตภัณฑ์ที่จะซื้อหรือจ้างของ สท.ทอ.

น.อ. (พรชัย ประสงค์ยืนยง) ประธานกรรมการ

น.อ. (จิระศักดิ์ อินทวงศ์) กรรมการ

น.อ. (ปรียวีทย์ พรหมจันทร์) กรรมการ

น.อ. (จาง กาจจันโพน้อย) กรรมการและเลขานุการ

วันที่ ๒๖ / เม.ย. / ๕๗

รายการที่ ๑๑ ฮีตเตอร์ ตัวคู่ เครื่องล้างจาน ตามหมายเลขแบบ NO. T254109

9	ฮีตเตอร์ ตัวคู่ เครื่องล้างจาน	Ø 29.8 x 381	วัสดุ	มาตรฐาน	หมายเหตุ
การออกแบบ	ผู้จัดทำโครงการ กองวิทยบริการ กรมสรรพากรท่าอากาศยาน	ขนาด	แผ่นฮีตเตอร์	หม้อต้ม นม.	ทองเหลือง นิตราเจน ทองแดง
ผู้ตรวจสอบ	พ.อ.อ. สุทธิพงษ์ มณีรัตน์	ผู้ตรวจสอบ	พ.อ.อ. สุทธิพงษ์ มณีรัตน์	5 / 2 / 54	กำกับ
ผู้ตรวจงาน	น.ท. พงษ์ ประสงค์กิจ	ผู้ตรวจสอบ	น.ท. พงษ์ ประสงค์กิจ	5 / 2 / 54	การเสร็จ
ผู้รับงาน	น.ท. พงษ์ ประสงค์กิจ	ผู้ตรวจสอบ	น.ท. พงษ์ ประสงค์กิจ	5 / 2 / 54	งานเสร็จ
ผู้รับงาน	น.อ. ชัยวัฒน์ กาศิลา	ผู้ตรวจสอบ	น.อ. ชัยวัฒน์ กาศิลา	5 / 2 / 54	งานเสร็จ

คุณก.จัดทำขอใบเสร็จของงานนี้โดยละเอียดคุณลักษณะเฉพาะของวัสดุที่จะซื้อหรือจ้างของ สท.ทอ.

น.อ. (พรชัย ประสงค์ยืนยง) ประธานกรรมการ

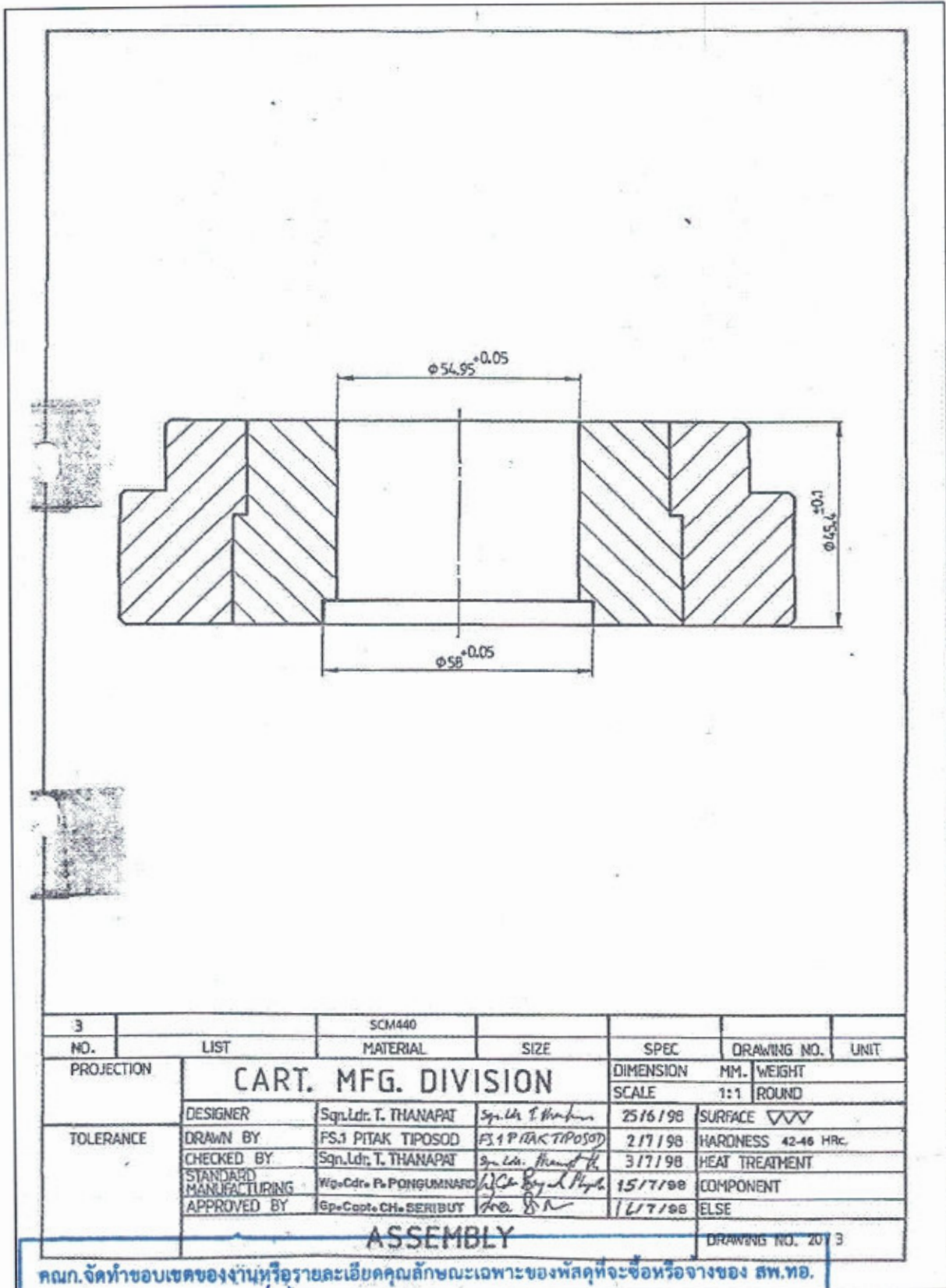
น.อ. (จิระศักดิ์ อินทวงษ์) กรรมการ

น.อ. (ปรีชวิทย์ พรหมจันทร์) กรรมการ

น.อ. (เจิวหนง กวณจนไพฑูริย์) กรรมการและเลขานุการ

วันที่ ๒๖ / เม.ย. / ๖๗

รายการที่ ๑๒ ASSEMBLY ตาม DRAWING NO. 20/3



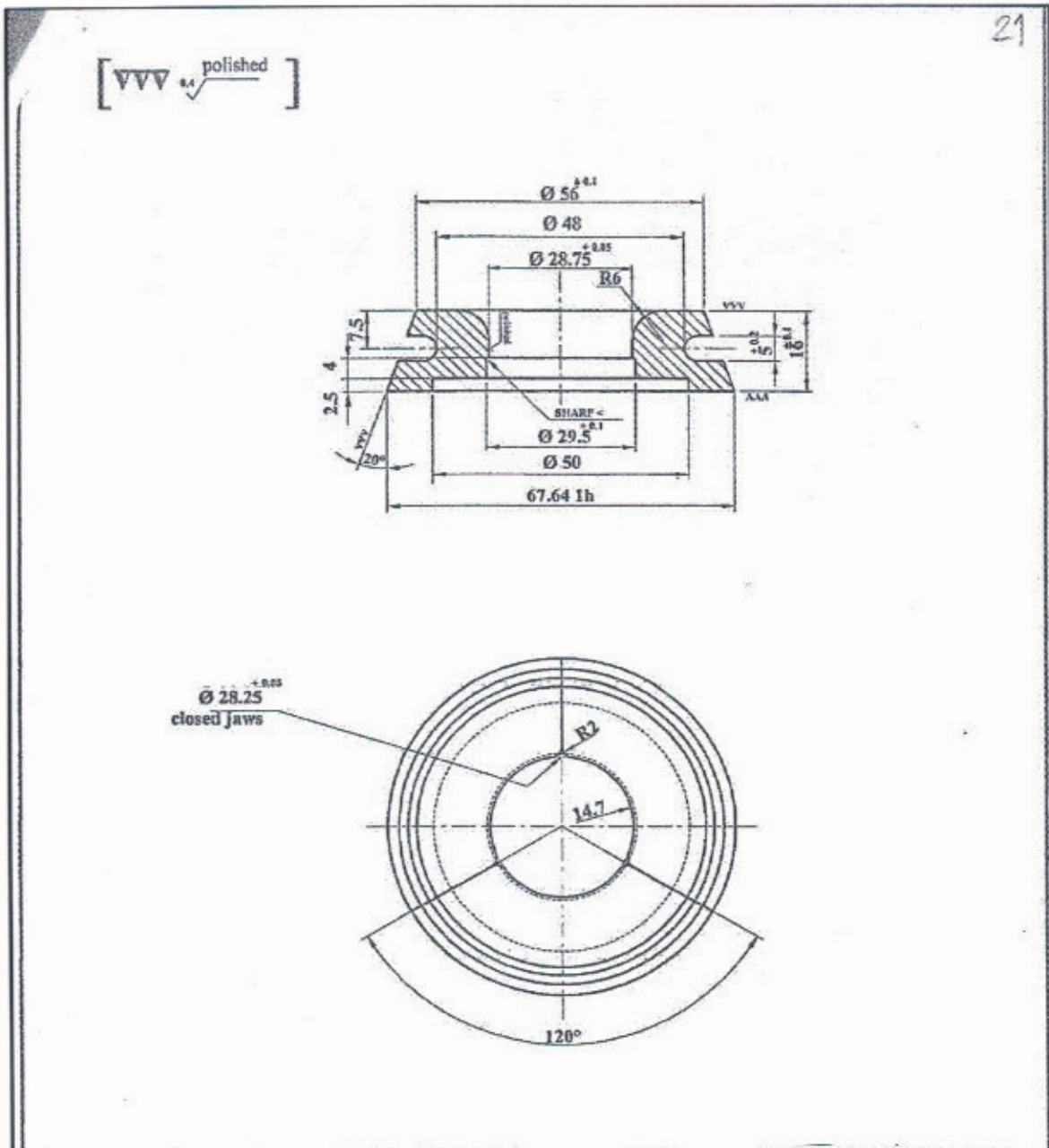
คณก.จัดทำขอบเขตของงานหรือรายละเอียดคุณลักษณะเฉพาะของพัสดุที่จะซื้อหรือจ้างของ สท.ทอ.



น.อ. *kut* (พรชัย ประสงค์ยืนยง) ประธานกรรมการ
 น.อ. *tm* (จิระศักดิ์ อินทวงษ์) กรรมการ
 น.อ. *.....* (ปรีชวิทย์ พรหมจันทร์) กรรมการ
 น.อ. *.....* (จ่านง ภาณจนไพยนต์) กรรมการและเลขานุการ

วันที่ ๑๖ / ๗.๗. / ๙๗

รายการที่ ๑๓ DRAW STRIPPER ตามหมายเลขแบบ T1 - 6 - 52 (KS 57106)



6	DRAW STRIPPER (KS 57106)	Ø 67.28 x 16	SKD11		3
ชั้นที่	รายการ	ขนาด	วัสดุ	มาตรฐาน	หมายเหตุ
การฉาบทา	ฝ่ายวิศวกรรมโรงงาน แผนกวิศวกรรม กองวิทยาการ กรมสรรพาวุธทหารอากาศ			หน่วยเป็น มม. อนุรูป 1 x 45°	มาตราส่วน 1 : 1 น้ำหนัก ความเรียบผิว vvv
พิกัดกรรมเพื่อ ชุมชน	ผู้ออกแบบ	ท.อ.อ. วุฒิพงษ์ มาชัยเปือย	ท.อ.อ. <i>[Signature]</i>	7 / 12 / 52	ความแข็ง 58 - 62 HRC
	ผู้ตรวจสอบ	น.ท. พรชัย ประสงค์ยืนยง	น.ท. <i>[Signature]</i>	15 / 12 / 52	อนุรูป
	ผู้รับออกแบบ	น.อ. พงษ์ศักดิ์ เตืออรุณ	น.อ. <i>[Signature]</i>	16 / 12 / 52	ผิวประกอบของ
ชื่อชิ้นงาน	DRAW STRIPPER				หมายเลขแบบ T1 - 6 - 52 (KS57106)

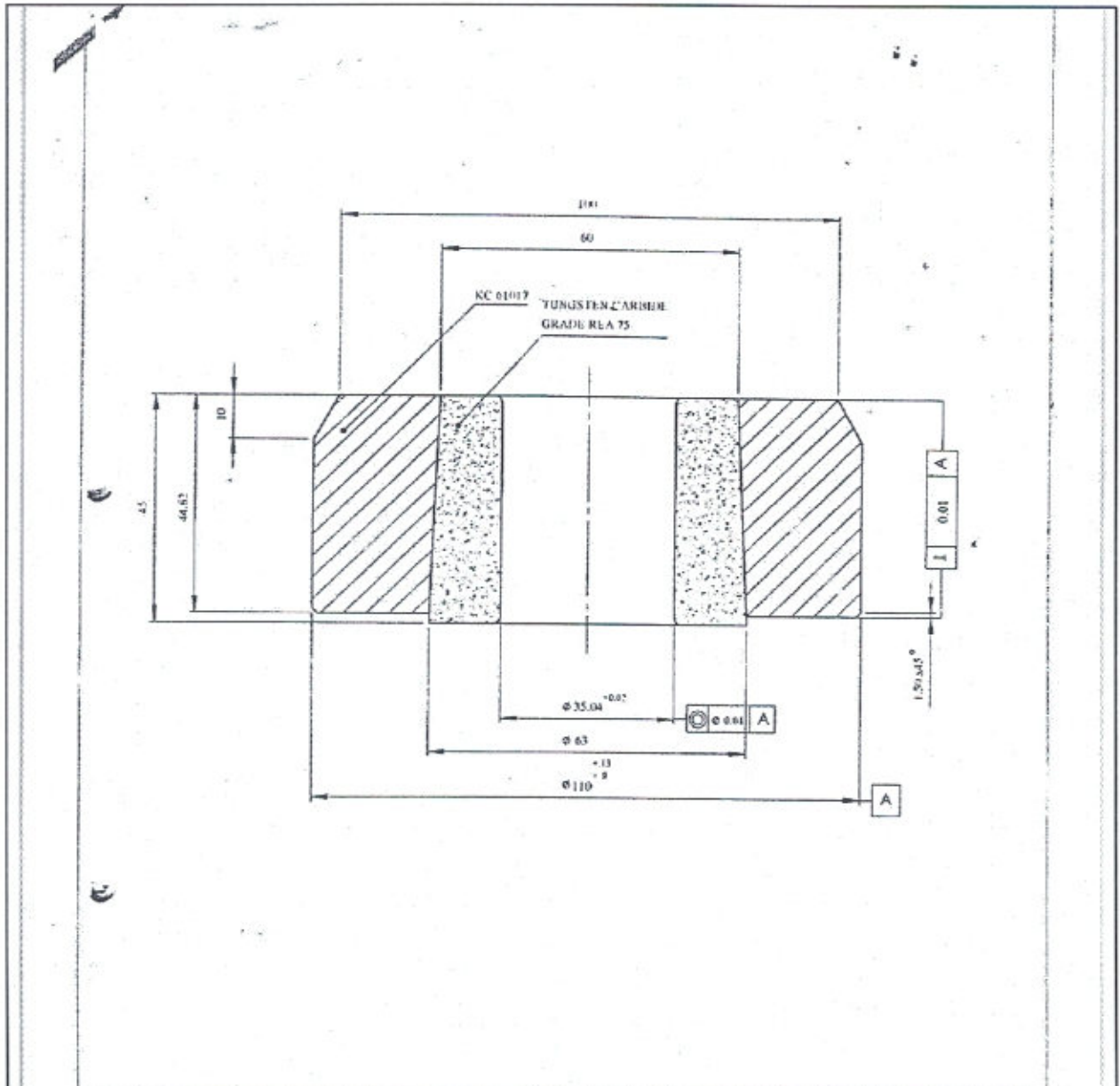
คณก.จัดทำขอบเขตของงานหรือรายละเอียดคุณลักษณะเฉพาะของพัสดุที่จะซื้อหรือจ้างของ สท.ทอ.



น.อ. *[Signature]* (พรชัย ประสงค์ยืนยง) ประธานกรรมการ
 น.อ. *[Signature]* (จิระศักดิ์ อินทวงษ์) กรรมการ
 น.อ. *[Signature]* (ปรีชาวิทย์ พรหมจันทร์) กรรมการ
 น.อ. *[Signature]* (เจ้านันท์ ภาคจันทน์) กรรมการและเลขานุการ

วันที่ ๑๖ / เม.ย. / ๖๖

รายการที่ ๑๕ BOTTOM FLATENING ASSEMBLYตามหมายเลขแบบ NO. KC 61034/16



1	BOTTOM FLATENING ASSEMBLY		SKD-11		KC 61034 /16	1
ลำดับ	รายการ	ขนาด	วัสดุ	มาตรฐาน	หมายเลขแบบ	จำนวน
การฉายภาพ	ฝ่ายผลิตปลอกกระสุนฯ แผนก ๓ กองโรงงานสรรพาวุธ ๒ กรมสรรพาวุธทหารอากาศ			หน่วยเป็น มม. สิบๆ	มาตราส่วน 1 : 1	
	ผู้ออกแบบ	R.T.A.F PLANT 2			น้ำหนัก	
	ผู้เขียนแบบ	จ.อ.ประเมศวร์ ศรีชัย		๗ / ๐7 / 59	ความเรียบผิว $\nabla\nabla\nabla$	
ค่าพิทักความเคียว มุม $10^{\circ}-50^{\circ} = 0.5^{\circ}$	ผู้ตรวจแบบ	น.ท.อนาภนต์ ภูวนารณวัชร		๗ / ๐7 / 59	ความแข็ง 60-65HRC	
	ผู้ตรวจ ม.ช.	น.ท.เจษฎา เขาวีพานนท์		๙ / ๐8 / 59	อบชุบ	
ขนาด 3-30 = ±0.05 30-120 = ±0.1	ผู้รับรองแบบ	น.อ.สุรสิทธิ์ แก้วใจ		11 / 08 / ๐9	ส่วนประกอบของ	
	ชื่อชิ้นงาน	BOTTOM FLATENING ASSEMBLY			หมายเลขแบบ	
					NO. KC 61034 /16	

คณก.จัดทำขอบเขตของงานหรือรายละเอียดคุณลักษณะเฉพาะของผลิตภัณฑ์ที่จะซื้อหรือจ้างของ สท.ทอ.



น.อ. (พรชัย ประสงค์ยืนยง) ประธานกรรมการ
 น.อ. (จิระศักดิ์ อินพวงษ์) กรรมการ
 น.อ. (ปรียวิทย์ พรหมจันทร์) กรรมการ
 น.อ. (เจ้านิง กัญจนไพฑูริย์) กรรมการและเลขานุการ

วันที่ ๒๖ / เม.ย. / ๖๗

รายการที่ ๑๖ CUTTING RING ตาม DRAWING NO. 07

24

British Standard

SECTION A-A

NO.	LIST	DIN 3343	SIZE	SPEC	DRAWING NO.	UNIT
		MATERIAL			07	
PROJECTION	CART. MFG. DIVISION			DIMENSION	MM.	WEIGHT
TOLERANCE	DESIGNER	RTA-E PLANT		SCALE	2:1	ROUND
	DRAWN BY	FSJ PRAMOYE PHAEAT	FSJ PRAMOYE PHAEAT			SURFACE (▽) (▽)
	CHECKED BY	Sqn Ldc T. THANAPAT	Sqn Ldc T. THANAPAT	4/10/99		HARDNESS 62-64 HRC.
	STANDARD	Wq-Cdre P.PONG-LIMNARO	Wq-Cdre P.PONG-LIMNARO	14/10/99		HEAT TREATMENT
	MANUFACTURING	Sp-Copt. S. ANAN	Sp-Copt. S. ANAN	1/11/99		COMPONENT
	APPROVED BY					ELSE
CUTTING RING					DRAWING NO.	07

GATEWAY MATERIAL TRACING PAPER 90095, 800x SIZE A4

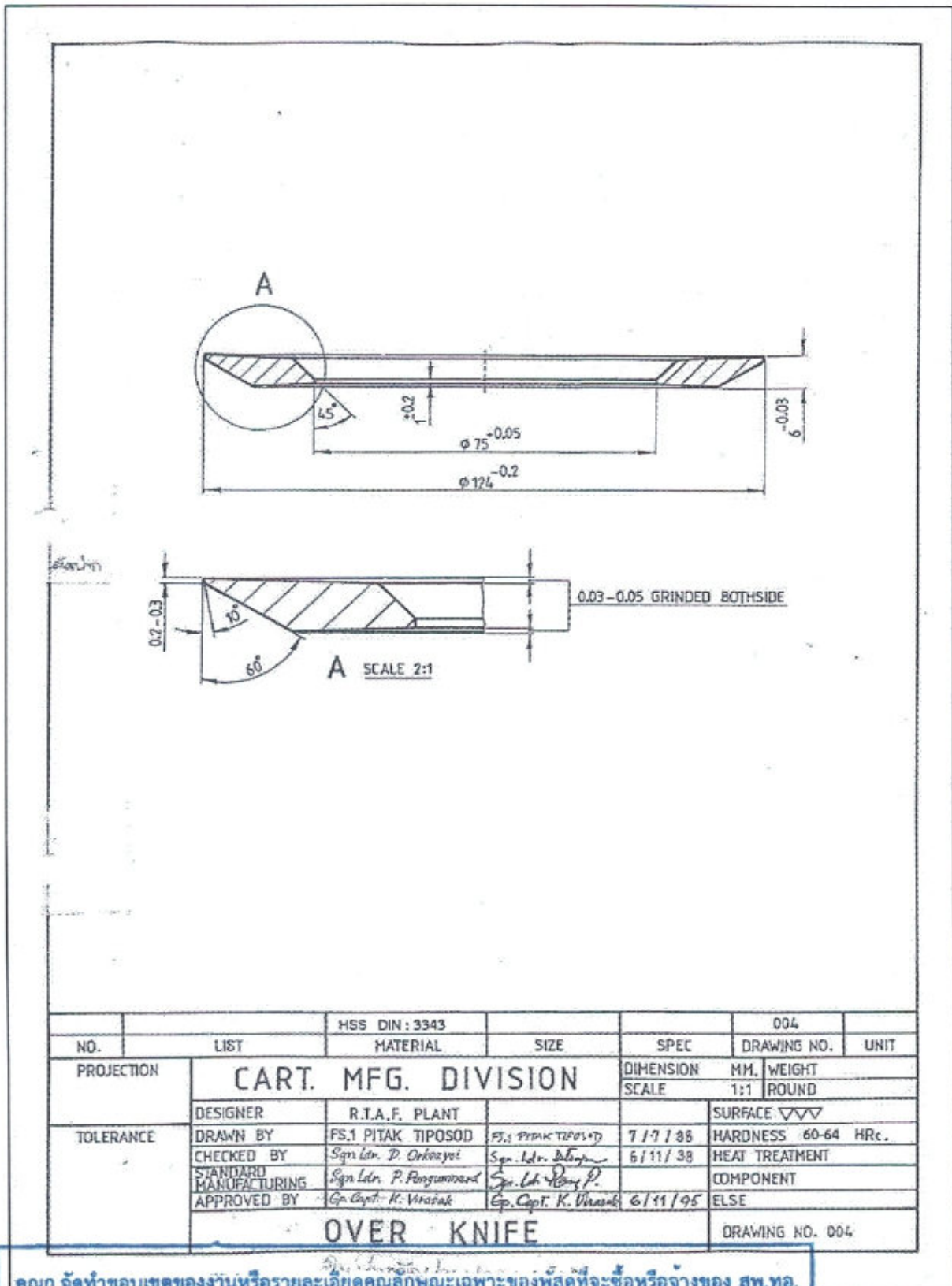
คณก.จัดทำขอบเขตของงานหรือรายละเอียดคุณลักษณะเฉพาะของวัสดุที่จะซื้อหรือจ้างของ สท.พอ.



น.อ. [Signature] (พรชัย ประสงค์ยืนยง) ประธานกรรมการ
 น.อ. [Signature] (จิระศักดิ์ อินทวงษ์) กรรมการ
 น.อ. [Signature] (ปรียวิทย์ พรหมจันทร์) กรรมการ
 น.อ. [Signature] (จ่าง กานจนไพมสยั) กรรมการและเลขานุการ

วันที่ ๒๖ / เม.ย. / ๙๗

รายการที่ ๑๗ OVER KNIFE ตาม DRAWING NO. 004



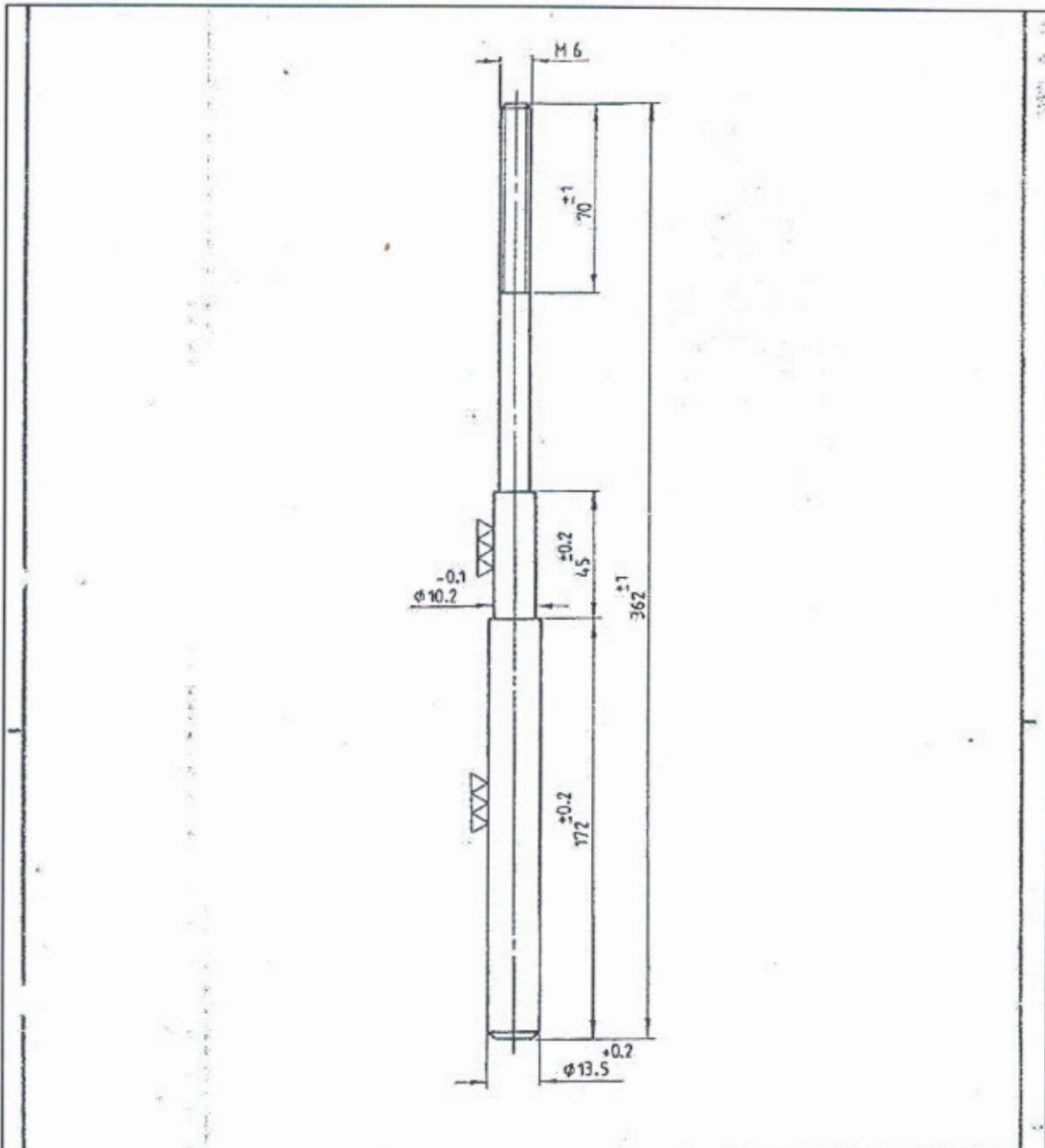
คุณก.จัดทำขอบเขตของงานหรือรายละเอียดคุณลักษณะเฉพาะของวัสดุที่จะซื้อหรือจ้างของ สท.ทอ.



น.อ. (พรชัย ประสงค์อินทร์) ประธานกรรมการ
 น.อ. (จิระศักดิ์ อินทวงษ์) กรรมการ
 น.อ. (ปรีชวิทย์ พรหมจันทร์) กรรมการ
 น.อ. (จำนง ภาณจนไพบลีย์) กรรมการและเลขานุการ

วันที่ ๒๖ / เม.ย. / ๙๗

รายการที่ ๑๘ แกนส่งปลอกเครื่องตัดปลอกกระสุน ๗ ครั้งที่ 1 ตาม DRAWING NO. 2007 F-1-93



NO.	LIST	MATERIAL	SIZE	SPEC	DRAWING NO.	UNIT	
4		SKD-11					
PROJECTION				CART. MFG. DIVISION		DIMENSION	MM.
				SCALE		1:2	ROUND
DESIGNER				Ply. Off. K. WUTTIPONG	By. Off. K. Wuttipong	21/4/03	SURFACE
DRAWN BY				FS.1 PITAK TIPOSOD	FS.1 PITAK TIPOSOD	31/4/03	HARDNESS 55-60 HRC.
CHECKED BY				Wg. Cdr. G. PRADIT	Wg. Cdr. G. Pradit	21/4/03	HEAT TREATMENT
STANDARD MANUFACTURING				Wg. Cdr. G. PITSANU	Wg. Cdr. PITSANU	27/5/03	COMPONENT
APPROVED BY				Gp. Capt. S. ANAN	Gp. Capt. Anan	27/5/03	ELSE
แกนส่งปลอกเครื่องตัดปลอกกระสุน ๗ ครั้งที่ 1						DRAWING NO. 2007 F-1-93	

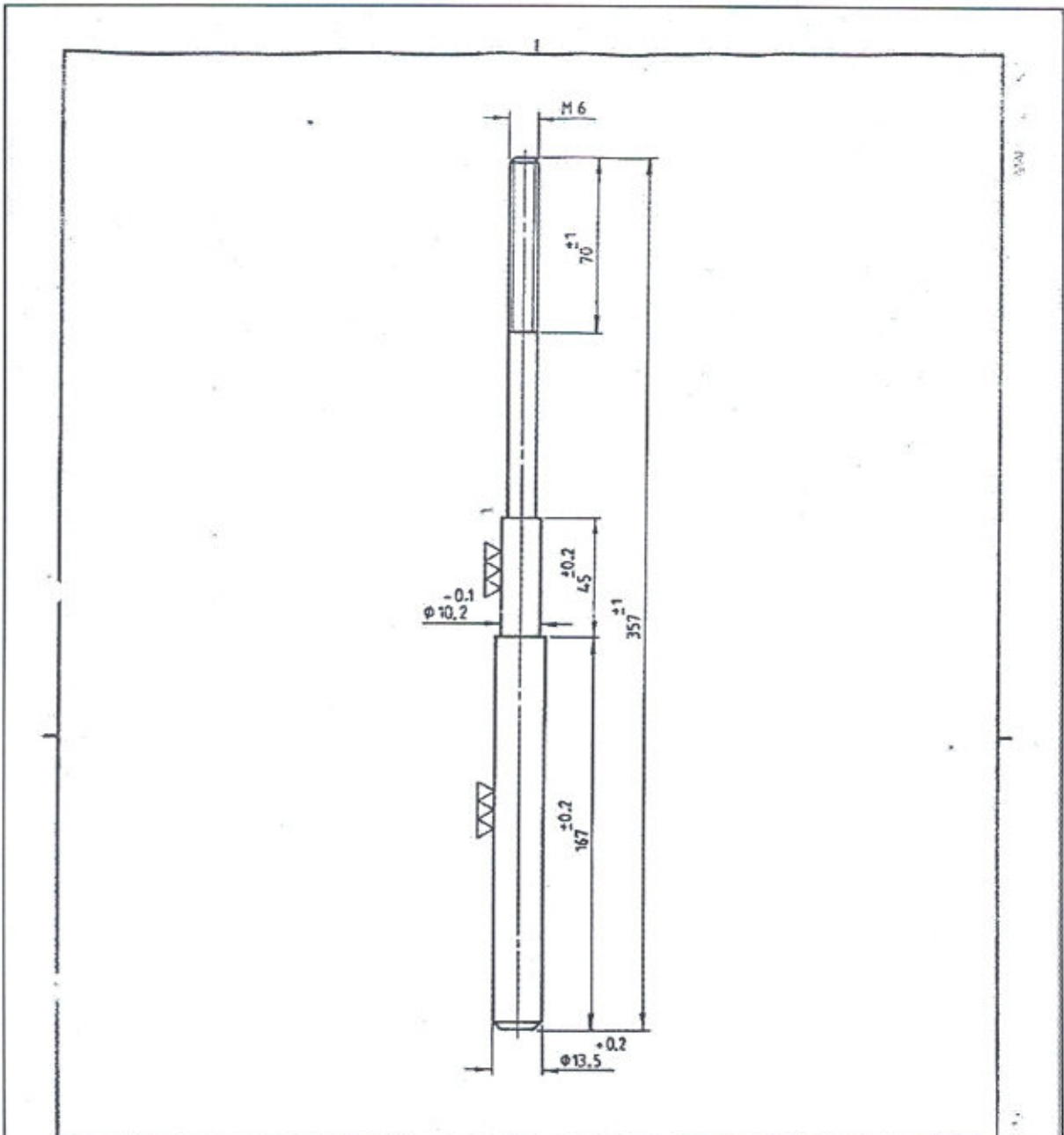
ควบคุมจัดทำขอบเขตของงานให้เรียบร้อยและเช็คคุณลักษณะเฉพาะของวัสดุที่จะซื้อหรือจ้างของ สท.ทอ.



น.อ. [Signature] (พรชัย ประสงค์ชื่นยง) ประธานกรรมการ
 น.อ. [Signature] (จิระศักดิ์ อินทวงษ์) กรรมการ
 น.อ. [Signature] (ปรีชาวิทย์ พรหมจันทร์) กรรมการ
 น.อ. [Signature] (เจ้านาง กาญจนไพบลอย) กรรมการและเลขานุการ

วันที่ ๒๖ / เม.ย. / ๖๗

รายการที่ ๑๙ แกนส่งปลอกเครื่องตัดปลอกกระสุน ฯ ครั้งที่ ๒ ตาม DRAWING NO. 2007 F-2-93



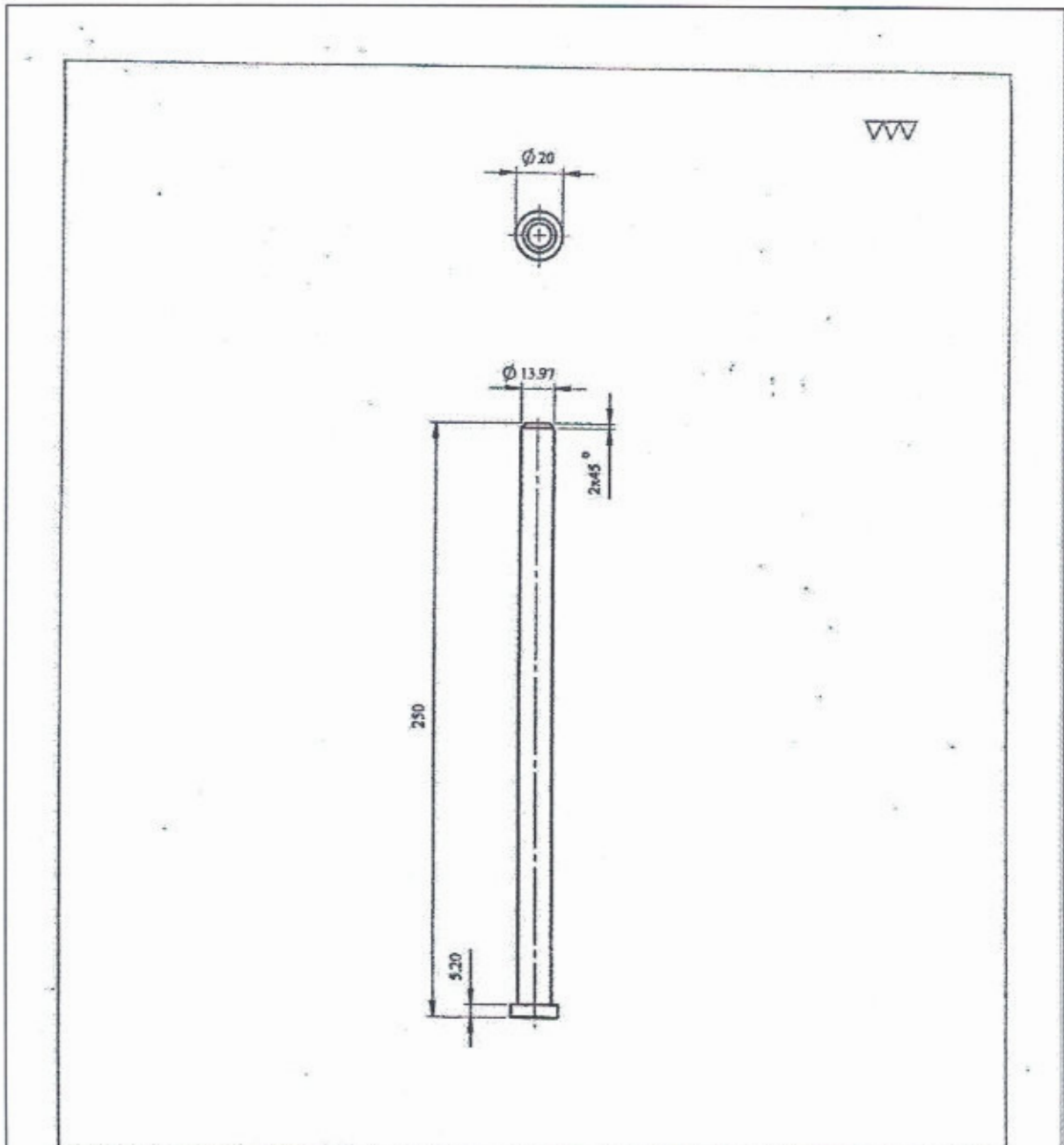
NO.	LIST	MATERIAL	SIZE	SPEC	DRAWING NO.	UNIT
5		SKD-11				
PROJECTION	CART. MFG. DIVISION			DIMENSION	MM.	WEIGHT
				SCALE	1:2	ROUND
TOLERANCE	DESIGNER	Fly. Off. K. WUTTIPONG	<i>K. Wuttipong</i>	21/4/03	SURFACE $\nabla \nabla$ ($\nabla \nabla \nabla$)	
	DRAWN BY	FS. J PITAK TIPOSOD	<i>FS. J Pitak TiPOSOD</i>	4/4/03	HARDNESS 55-60 HRC.	
	CHECKED BY	Wg. Cdr. G. PRADIT	<i>Wg. Cdr. Pradit G.</i>	21/4/03	HEAT TREATMENT	
	STANDARD MANUFACTURING	Wg. Cdr. G. PITSANU	<i>Wg. Cdr. PITSANU</i>	27/5/03	COMPONENT	
APPROVED BY	Gp. Capt. S. ANAN	<i>Gp. Capt. Anan</i>	27/5/03	ELSE		
แกนส่งปลอกเครื่องตัดปลอกกระสุน ฯ ครั้งที่ ๒						DRAWING NO. 2007 F-2-93

คณก. จัดทำขอบเขตของงานหรือรายละเอียดคุณลักษณะเฉพาะของวัสดุที่จะซื้อหรือจ้างของ สท.ทอ.

น.อ. *[Signature]* (พรชัย ประสงค์อินทร์) ประธานกรรมการ
 น.อ. *[Signature]* (จิระศักดิ์ อินทวงษ์) กรรมการ
 น.อ. *[Signature]* (ปรีชวิทย์ พรหมจันทร์) กรรมการ
 น.อ. *[Signature]* (เสาวนธ์ กานจนไพยนต์) กรรมการและเลขานุการ
 วันที่ ๒๖ / ๑๑.๐. / ๒๕๕๓



รายการที่ ๒๐ สากส่งปลอกออกตัดปากปลอกกระสุน ตามหมายเลขแบบ NO. 15



ลำดับ	รายการ	ขนาด	SKD 11 วัสดุ	มาตรฐาน	หมายเลขแบบ	จำนวน
	ฝ่ายผลิตปลอกกระสุน แผนก ๓ กองโรงงานสรรพาวุธ ๒ กรมสรรพาวุธทหารอากาศ			หน่วยเป็น มม.	มาตราส่วน 1:1	
	ผู้ออกแบบ			ตมณ	น้ำหนัก	
ความหยาบผิว $10^{-50} = 0.5^{\circ}$	ผู้เขียนแบบ	จ.ท.ปรีเมศวร ศรีชัย	จ.ท.ปรีเมศวร ศรีชัย	07/07/59	ความเรียบผิว VV	
	ผู้ตรวจแบบ	น.ศ.อภิภวส นลเพชร	น.ศ.อภิภวส นลเพชร	09/07/58	ความแข็ง 60-62 HRC.	
ขนาด 3-30 = +0.05 30-120 = ±0.1	ผู้ตรวจ ม.ช.	น.ท.พงษ์ภา เชาว์พานนท์	น.ท.พงษ์ภา เชาว์พานนท์	24/07/58	ข้อจับ	
	ผู้รับรองแบบ	น.อ.สุรสิทธิ์ แก้วใจ	น.อ.สุรสิทธิ์ แก้วใจ	28/02/58	ส่วนประกอบของ	
	ชื่อชิ้นงาน	สากส่งปลอกออกตัดปากปลอกกระสุน			หมายเลขแบบ	KC 15

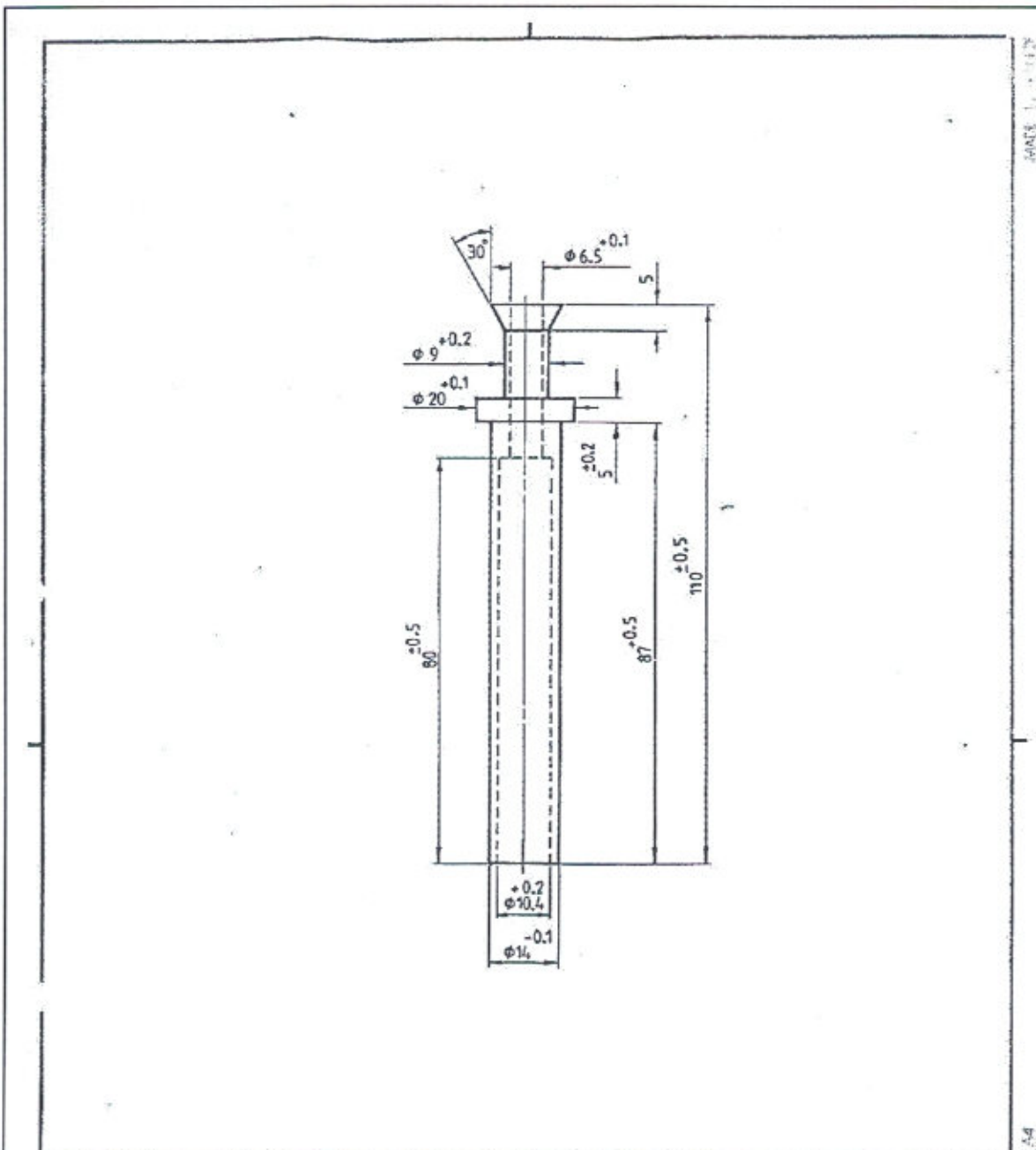
คณก.จัดทำขอบเขตของงานหรือรายละเอียดคุณลักษณะเฉพาะของพัสดุที่จะซื้อหรือจ้างของ สท.ทอ.



น.อ. (พรชัย ประสงค์ยืนยง) ประธานกรรมการ
 น.อ. (จิระศักดิ์ อินทวงษ์) กรรมการ
 น.อ. (ปรีชัยวิทย์ พรหมจันทร์) กรรมการ
 น.อ. (จำนง ภาณุจันทน์) กรรมการและเลขานุการ

วันที่ ๒๖ / เม.ย. / ๖๗

รายการที่ ๒๑ ตัวสวมแกนส่งปลอกเครื่องตัดปลอกกระสุน ๗ ตาม DRAWING NO. 2007 F-45



NO.	LIST	MATERIAL	SIZE	SPEC	DRAWING NO.	UNIT
3		SKD-11				
PROJECTION	CART. MFG. DIVISION			DIMENSION	MM.	WEIGHT
				SCALE	1:1	ROUND
TOLERANCE	DESIGNER	Fly.Off. K. WUTTIPONG	Fly.Off. K. Wuttipong	214 / 03	SURFACE ▽▽▽	
	DRAWN BY	FS.1 PITAK TIPOSOD	FS.1 PITAK TIPOSOD	214 / 03	HARDNESS 55-60 HRC.	
	CHECKED BY	Wg.Cdr. G. PRADIT	Wg.Cdr. Pradit G.	214 / 03	HEAT TREATMENT	
	STANDARD MANUFACTURING	Wg.Cdr. G. PITSANU	Wg.Cdr. PITSANU	24/5/03	COMPONENT	
	APPROVED BY	GP.Capt. S. ANAN	GP.Capt. Anan S.	5 / 03	ELSE	
ตัวสวมแกนส่งปลอกเครื่องตัดปลอกกระสุน ๗					DRAWING NO.2007 F-45	

คุณ จัดทำของแบบของงานหรือรายละเอียดของงานเฉพาะของผลิตภัณฑ์หรือของ สห. ทอ

น.อ. (พรชัย ประสงค์ยืนยง) ประธานกรรมการ

น.อ. (จิระศักดิ์ อินทวงษ์) กรรมการ

น.อ. (ปรีชัย พรหมจันทร์) กรรมการ

น.อ. (เจี๊หวง กาญจนโพนาลัย) กรรมการและเลขานุการ

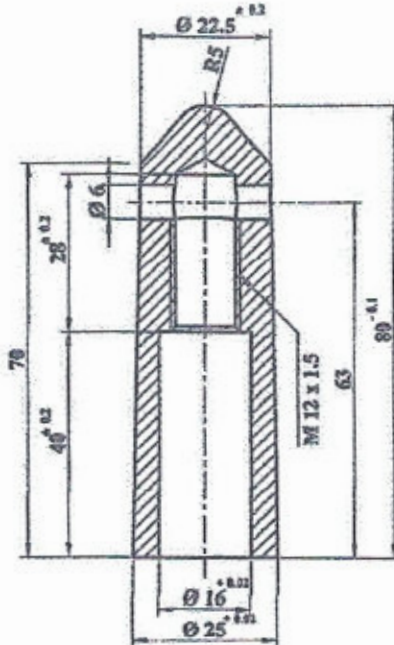
วันที่ ๒๖ / เม.ย. / ๒๕๖๖



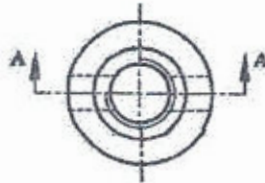
CANSON TRACING PAPER 90x90 cm SIZE A4

รายการที่ ๒๒ หัวสากแกนรองตัดปากปลอก ตามหมายเลขแบบ T1-7-52

vv [vvvv]



SECTION A-A



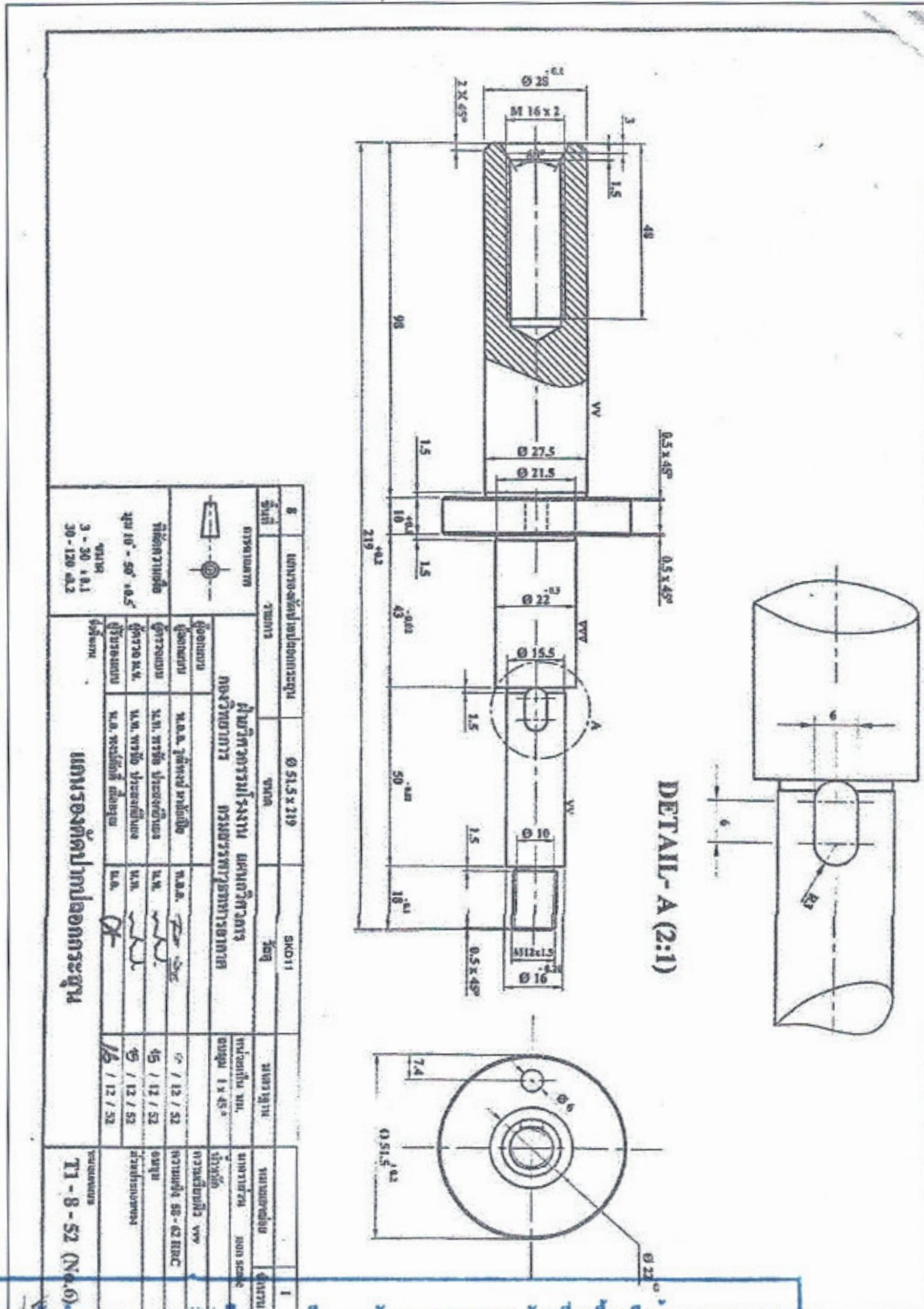
7	หัวสากแกนรองตัดปากปลอก	Ø 25 x 80	SKD 11		1
ชื่อ	รายการ	ขนาด	วัสดุ	มาตรฐาน	หมายเหตุ
การตกภาพ	วิทยาลัยวิศวกรรมโรงงาน แผนกวิศวกรรม กองวิทยากร กรมสารพาราทหารอากาศ			หน่วยเป็น มม. มุม 1 x 45°	ภาพส่วน 1 : 1
ที่ให้กรรมสิทธิ์ ชุม เขต	ผู้ออกแบบ				ใช้เหล็ก
	ผู้ตรวจสอบ	ท.อ.อ. วุฒิชัย ประสงค์อินทร์	ท.อ.อ. <i>[Signature]</i>	7 / 12 / 52	ความแข็ง 58-60 HRC
	ผู้ตรวจ	น.อ. พรชัย ประสงค์อินทร์	น.อ. <i>[Signature]</i>	15 / 12 / 52	อบชุบ
	ผู้รับรองแบบ	น.อ. พรชัย ประสงค์อินทร์	น.อ. <i>[Signature]</i>	16 / 12 / 52	ผิวหน้าเคลือบผง
จัดทำ	หัวสากแกนรองตัดปากปลอก				T1-7-52

คณ.ก.จัดทำขอใบเสนอราคาหรือรายละเอียดคุณลักษณะเฉพาะของพัสดุที่จะซื้อหรือจ้างของ สท.ทอ.



น.อ. *[Signature]* (พรชัย ประสงค์อินทร์) ประธานกรรมการ
 น.อ. *[Signature]* (จิระศักดิ์ อินทวงศ์) กรรมการ
 น.อ. *[Signature]* (ปรีชวิทย์ พรหมจันทร์) กรรมการ
 น.อ. *[Signature]* (จำนง ภาณุจันโพนสัย) กรรมการและเลขานุการ
 วันที่ ๒๖ / เม.ย. / ๕๓

รายการที่ ๒๓ แกนรองตัดปากปลอกกระสุน ตามหมายเลขแบบ T1-8-52 (NO. 6)



DETAIL-A (2:1)

ชื่อ	8	แกนรองตัดปากปลอกกระสุน	Ø 51.5 x 219	SK011	วัสดุ	เหล็ก	ขนาดรูป	ขนาดที่ขึง มม. ขนาด 1 x 45°	ขนาดเขียน	ขนาดจริง	ขนาดเขียน	ขนาดจริง
การขยาย												
ผู้จัดทำ												
ผู้ตรวจสอบ												
ผู้ร่างแบบ												
ผู้ร่างค.ท.												
ผู้ตรวจสอบ												
วันที่	3 - 30 / 8, 11 / 20 - 120 ๑.2											

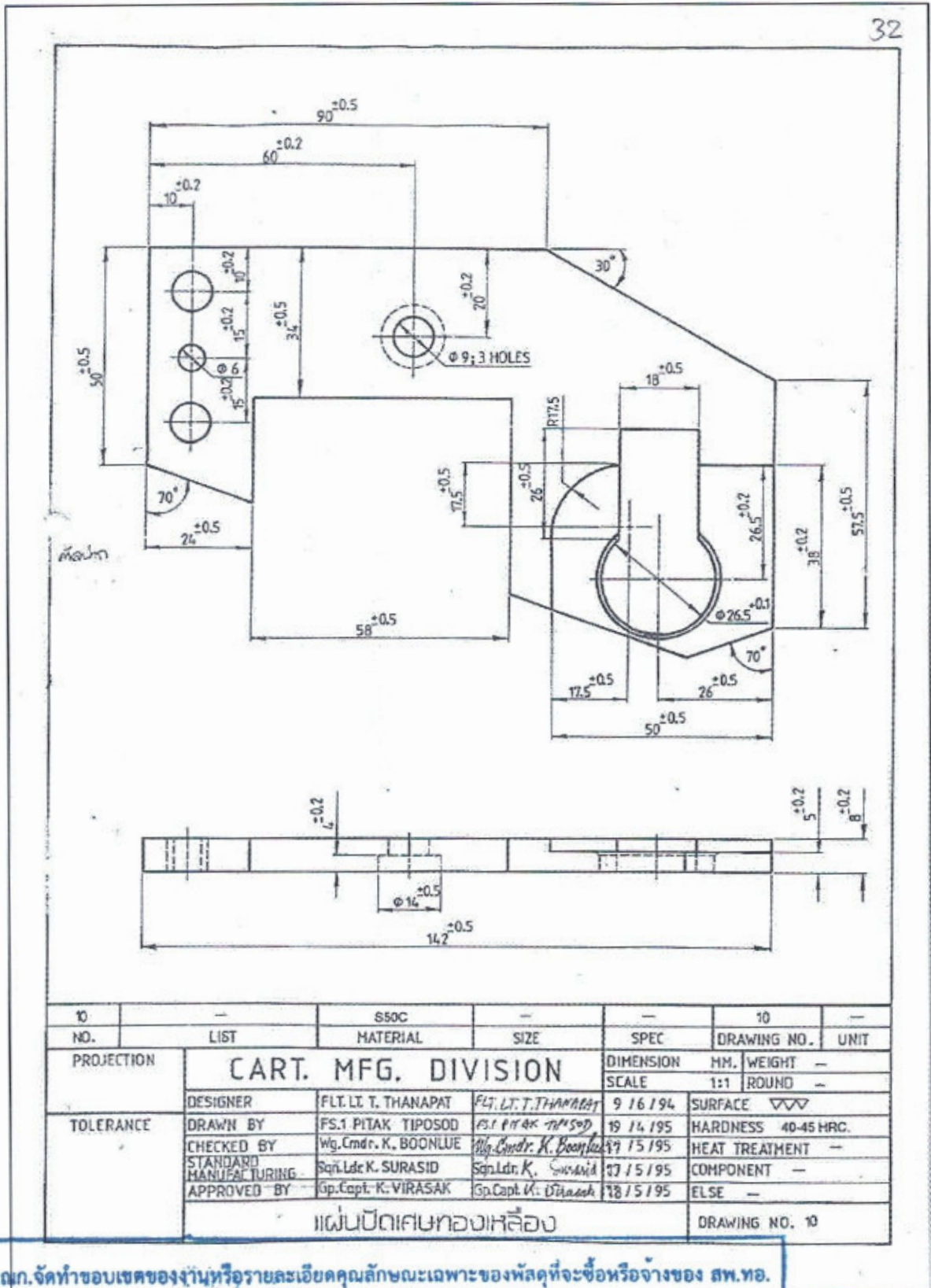
คณะจัดทำขอขอบเขตของงานหรือรายละเอียดคุณลักษณะเฉพาะของพัสดุที่จะซื้อหรือจ้างของ สท.พอ.

น.อ. (พรชัย ประสงค์ยืนยง) ประธานกรรมการ
 น.อ. (จิระศักดิ์ อินทวงษ์) กรรมการ
 น.อ. (ปรีดีวิทย์ พรหมจันทร์) กรรมการ
 น.อ. (เสาวนิจ กวณานไพณสิทธิ์) กรรมการและเลขานุการ

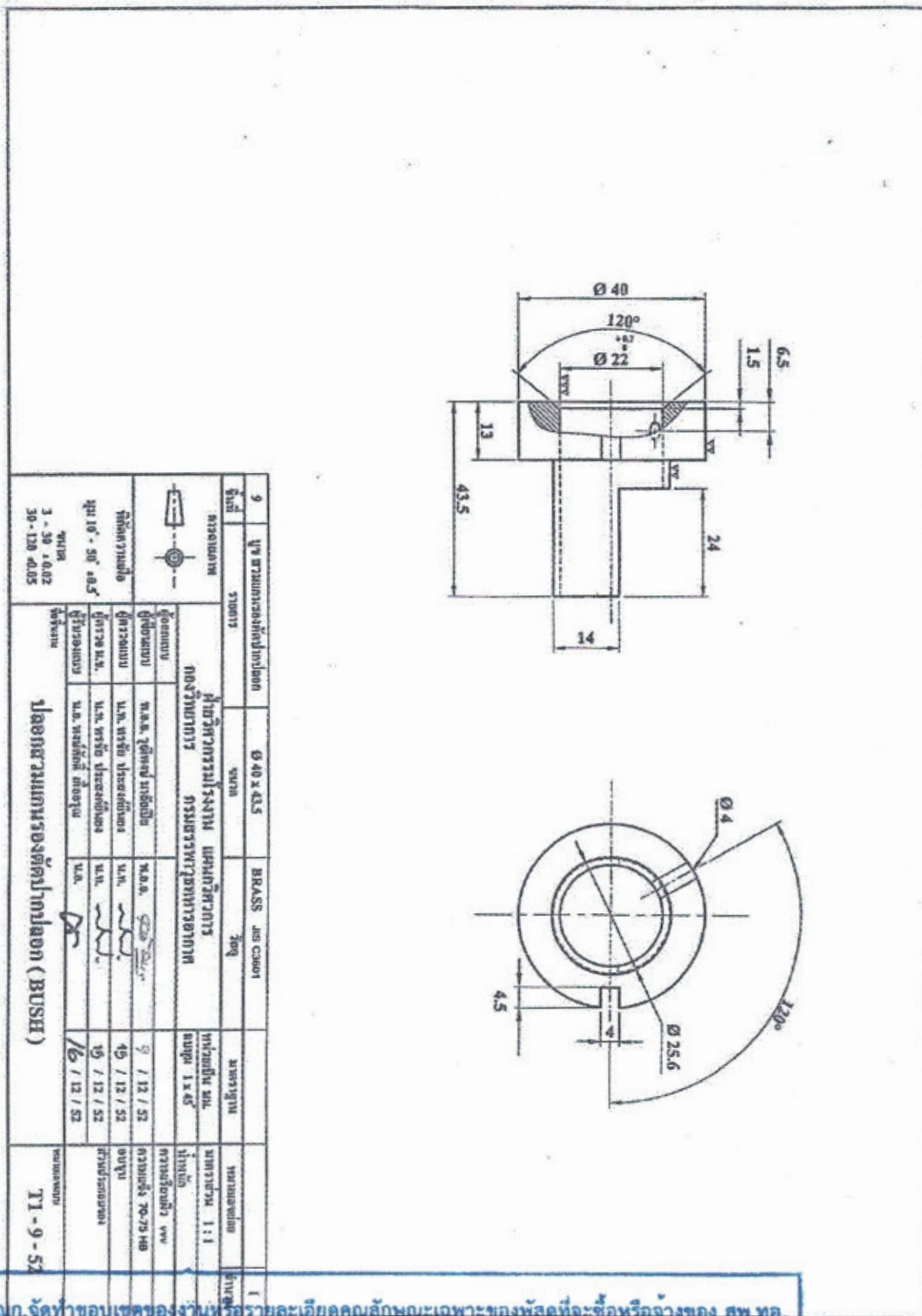
วันที่ ๒๖ / เม.ย. / ๒๗



รายการที่ ๒๔ แผ่นปิดเศษทองเหลือง ตาม DRAWING NO. 10



รายการที่ ๒๕ ปลอกสวมแกนรองตัดปากปลอก (BUSH) ตามหมายเลขแบบ T1 - 9 - 52



คณบดี... (พฤษภาคม ๒๕๕๖) ...

น.อ. (พฤษภาคม ๒๕๕๖) ...

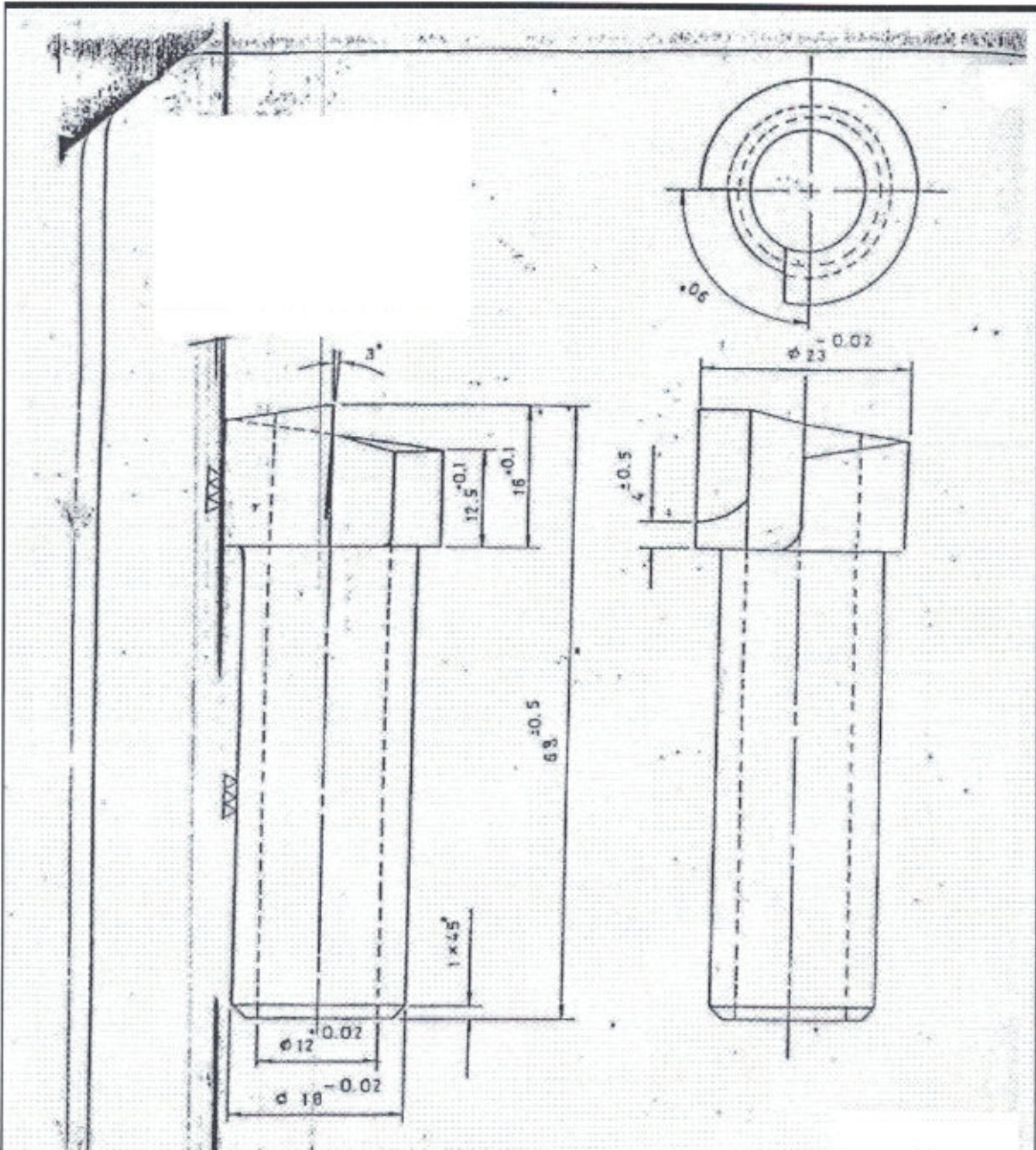
น.อ. (พฤษภาคม ๒๕๕๖) ...

น.อ. (พฤษภาคม ๒๕๕๖) ...

วันที่ ๒๖, เม.ย, ๕๖



รายการที่ ๒๖ 1ST HEAD TURN TRIM CUTTER BLADE ตาม DRAWING NO. 6



NO.	LIST	MATERIAL OR TI	SIZE	SPEC	DRAWING NO.	UNIT
		SKD11			057	
PROJECTION	CART. MFG. DIVISION			DIMENSION	MM.	WEIGHT
				SCALE	2:1	ROUND
TOLERANCE	DESIGNER	Sqn.Ldr. O.DITSAPON	Sqn.Ldr. O.	4/9/96	SURFACE	▽7 [▽7]
	DRAWN BY	FS.J PITAK TIPCSOD	P. J. P.	5/9/96	HARDNESS	60-62 HRC
	CHECKED BY	Wg.Cdr. K. BOONLUE	Wg.Cdr. K.	29/9/96	HEAT TREATMENT	
	STANDARD	Wg.Cdr. R SAYUNT	Wg.Cdr. P.	29/9/96	COMPONENT	
	APPROVED BY	Gp.Capt. K. VIRASAK	Gp.Capt. K.	30/9/96	ELSE	
1ST HEAD TURN TRIM CUTTER BLADE						DRAWING NO. 6

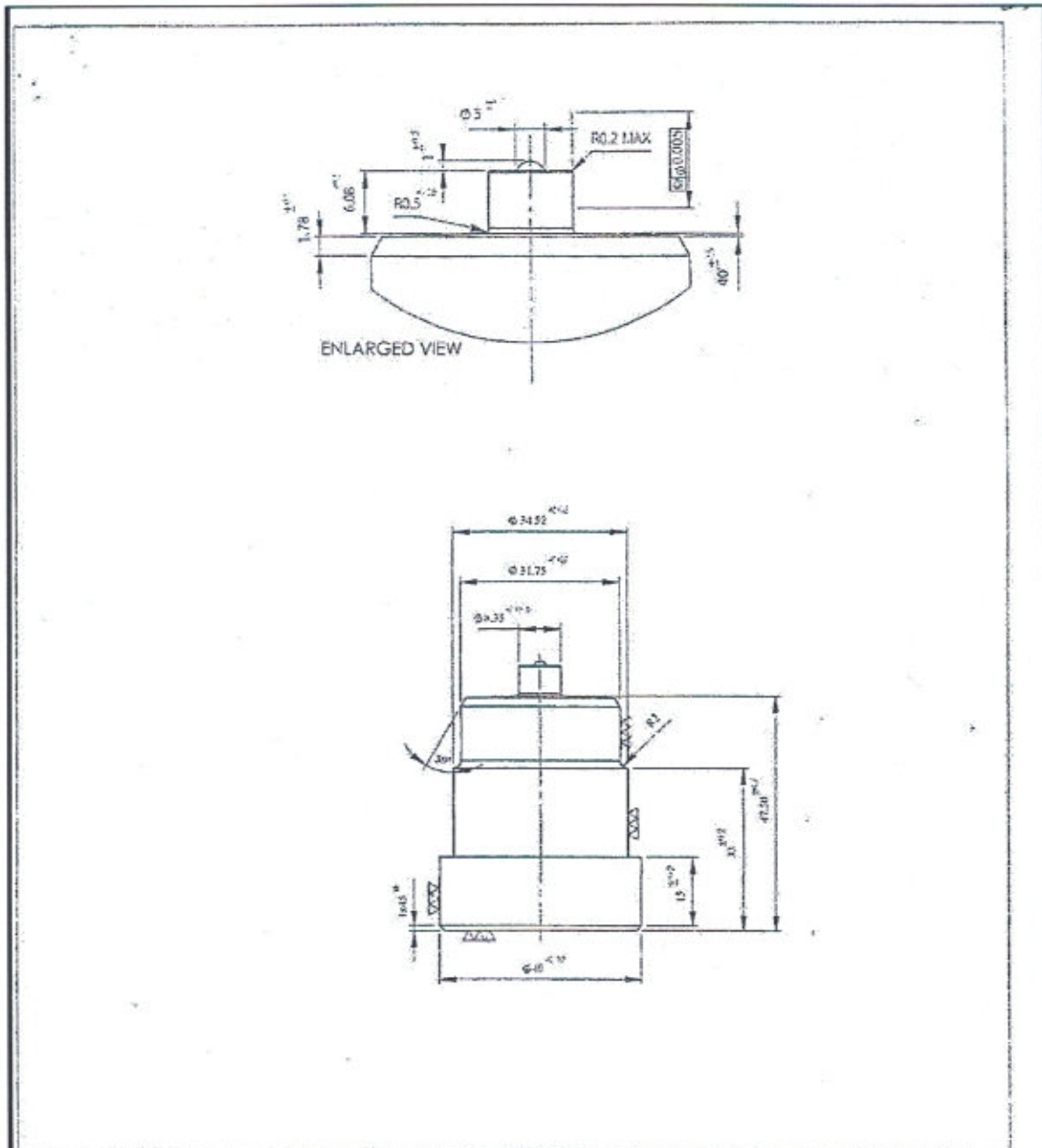
คณก.จัดทำขอขอบเขตของงานหรือรายละเอียดคุณลักษณะเฉพาะของพัสดุที่จะซื้อหรือจ้างของ สท.ทอ.



น.อ. (พรชัย ประสงค์ชื่นอง) ประธานกรรมการ
 น.อ. (จิระศักดิ์ อินทวงษ์) กรรมการ
 น.อ. (ปรีชวิทย์ พรหมจันทร์) กรรมการ
 น.อ. (เจ้านาง กานจนไพบลีย์) กรรมการและเลขานุการ

วันที่ ๒๖ / เม.ย. / ๙๗

รายการที่ ๒๗ HEADING PUNCH ตามหมายเลขแบบ NO. KZ 57010/14



ลำดับ	รายการ	ขนาด	SKD11 วัสดุ	มาตรฐาน	KZ 57010 หมายเลขแบบ	จำนวน
การฉายภาพ	ฝ่ายผลิตปลอกกระสุน แผนก ๓ กองโรงงานสรรพาวุธ ๒ กรมสรรพาวุธทหารอากาศ			หน่วยเป็น มม. สเกล	มาตรฐาน 1:1	จำนวน
	ผู้ออกแบบ				ความเรียบผิว	✓✓✓✓✓✓✓✓
	ผู้เขียนแบบ	จ.ท.ปรนศวรร ศรีชัย	ก.ท.ป.น.ท.ว. น.ท.	15/10/57	ความแข็ง	60-62 HRC
ค่าพิสัยความเผื่อ	ผู้ตรวจแบบ	น.ต.อภิภาส นิลเพชร	น.ท. ธนภ	17/10/57	อบชุบ	
มุม $10^\circ-50^\circ = +0.5^\circ$	ผู้ตรวจ ม.ช.	น.ท.เจษฎา เขียวพันธ์	น.ท. ป. น.ท.	13/11/57	ส่วนประกอบของ	
ขนาด 3-30 = ± 0.05 30-120 = ± 0.1	ผู้รับรองแบบ	น.อ.สุรสิทธิ์ แก้วใจ	น.อ. สุรสิทธิ์ แก้วใจ	13/11/57	หมายเลขแบบ	
	ชื่อชิ้นงาน	HEADING PUNCH			NO. KZ 57010/14	

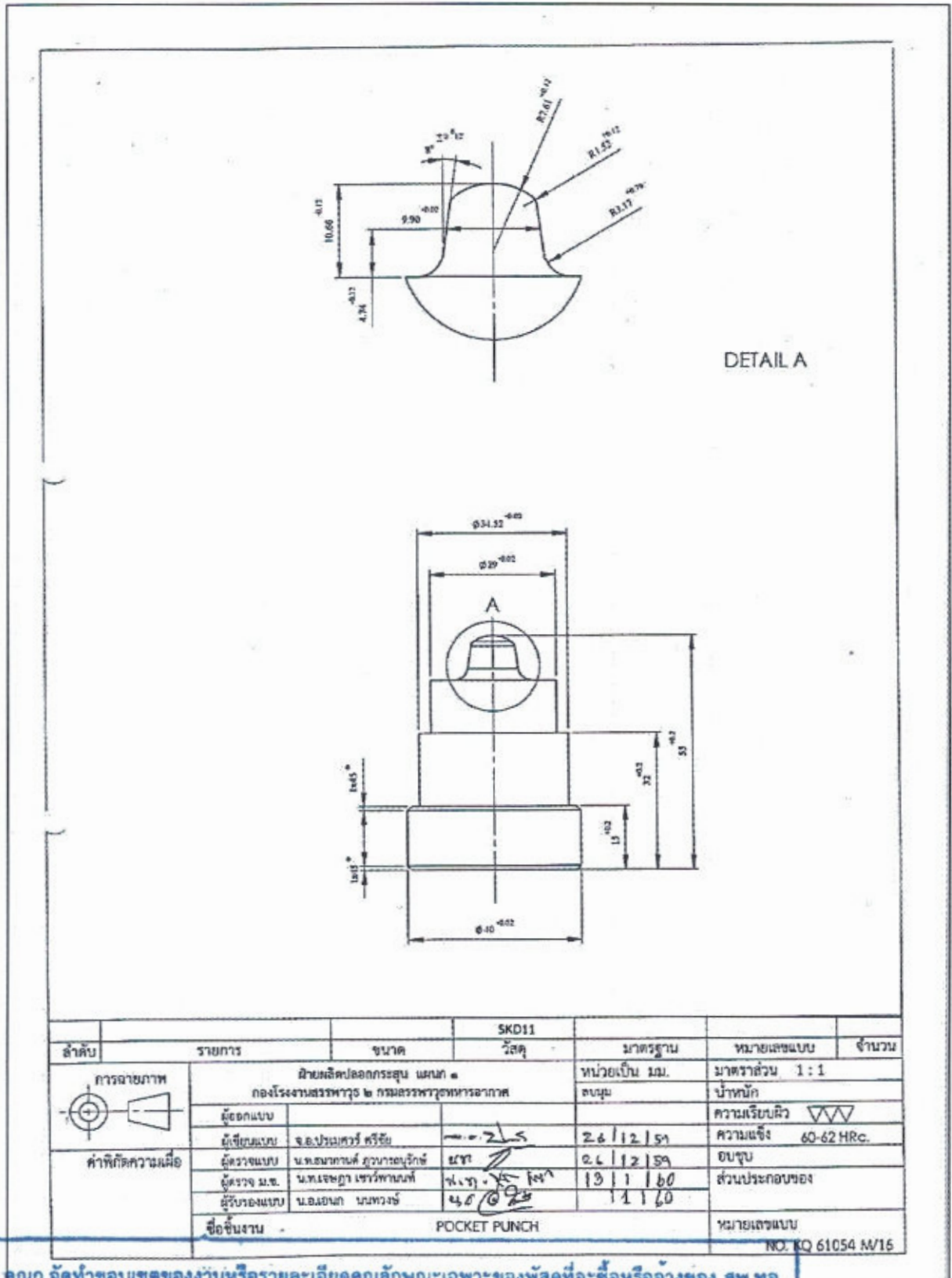
คณก.จัดทำขอบเขตของงานหรือรายละเอียดคุณลักษณะเฉพาะของพัสดุที่จะซื้อหรือจ้างของ สท.ทอ.



น.อ. (พรชัย ประสงค์ยืนยง) ประธานกรรมการ
 น.อ. (จิระศักดิ์ อินทวงษ์) กรรมการ
 น.อ. (ปรีชาวิทย์ พรหมจันทร์) กรรมการ
 น.อ. (เจ้านง ภาณุจินตย์) กรรมการและเลขานุการ

วันที่ ๑๖ / เม.ย. / ๖๗

รายการที่ ๒๘ POCKET PUNCH ตามหมายเลขแบบ NO. KQ 61054 M/16

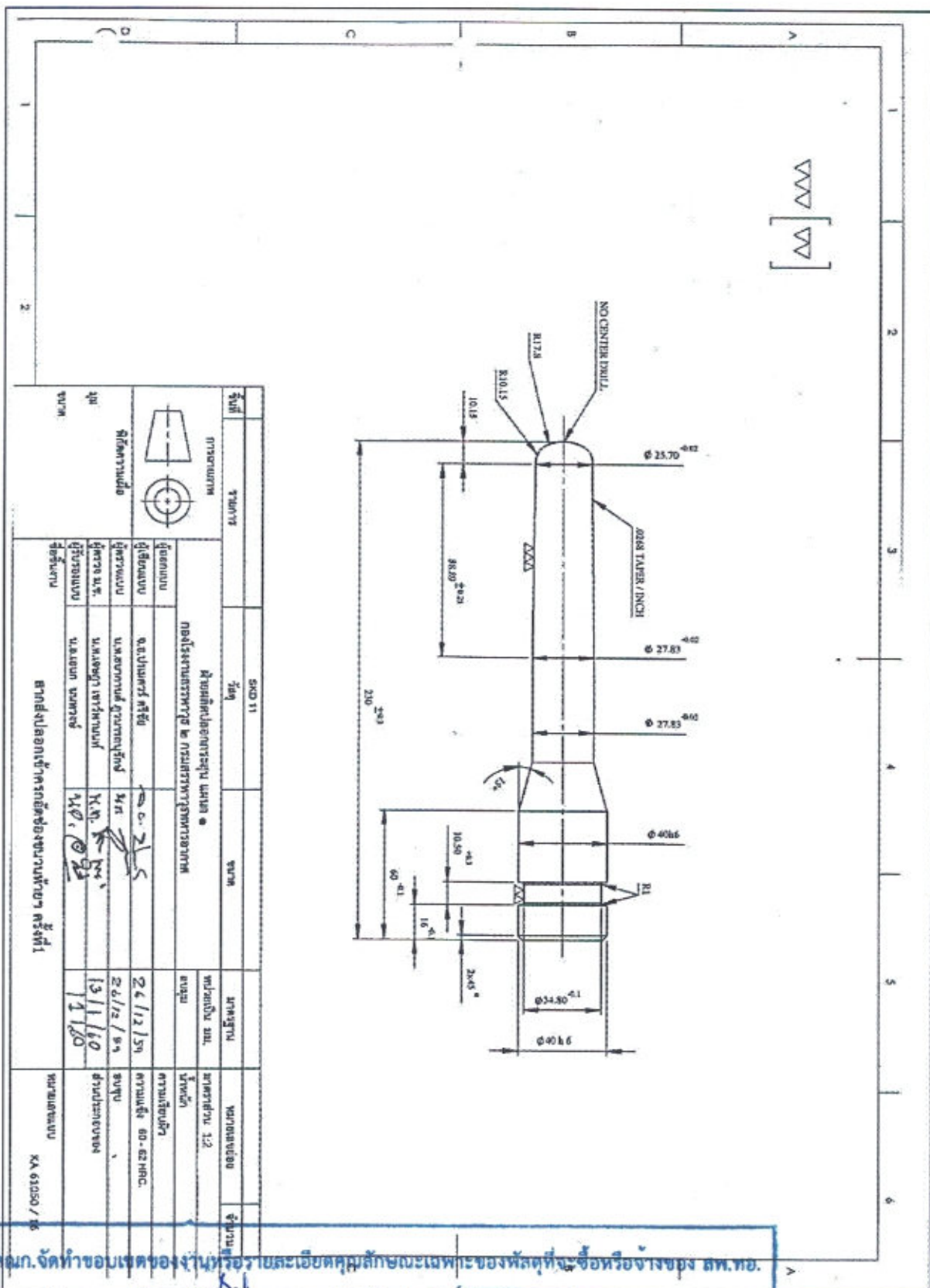


ขอแจ้งว่าขอเขตของงานหรือรายละเอียดคุณลักษณะเฉพาะของพัสดุที่จะซื้อหรือจ้างของ สพ.ทอ



น.อ. *น.ท.* (พรชัย ประสงค์ยืนยง) ประธานกรรมการ
 น.อ. *น.ท.* (จิระศักดิ์ อินทวงษ์) กรรมการ
 น.อ. *น.ท.* (ปรีชัยพร พรหมจันทร์) กรรมการ
 น.อ. *น.ท.* (จำนง กาญจนไพฑูริย์) กรรมการและเลขานุการ
 วันที่ ๒๖ / ๑๖.๖. / ๕๗

รายการที่ 29 สากส่งปลอกเข้าครกอัดช่องขนานท้ายฯ ครั้งที่ 1 ตามหมายเลขแบบ KA 61050/16



รูปที่	รายการ	ชนิด	ขนาด	ชนิด	วัสดุ	จำนวน	หน่วย	หมายเหตุ
รูปที่	การส่งปลอก	รูป	Ø 25.70 - Ø 27.53	เหล็ก	สเปค 11	1	ชิ้น	ส่งมอบให้ช่างเทคนิค
รูปที่	ปลอก	รูป	Ø 25.70 - Ø 27.53	เหล็ก	สเปค 11	1	ชิ้น	ส่งมอบให้ช่างเทคนิค
รูปที่	ปลอก	รูป	Ø 25.70 - Ø 27.53	เหล็ก	สเปค 11	1	ชิ้น	ส่งมอบให้ช่างเทคนิค

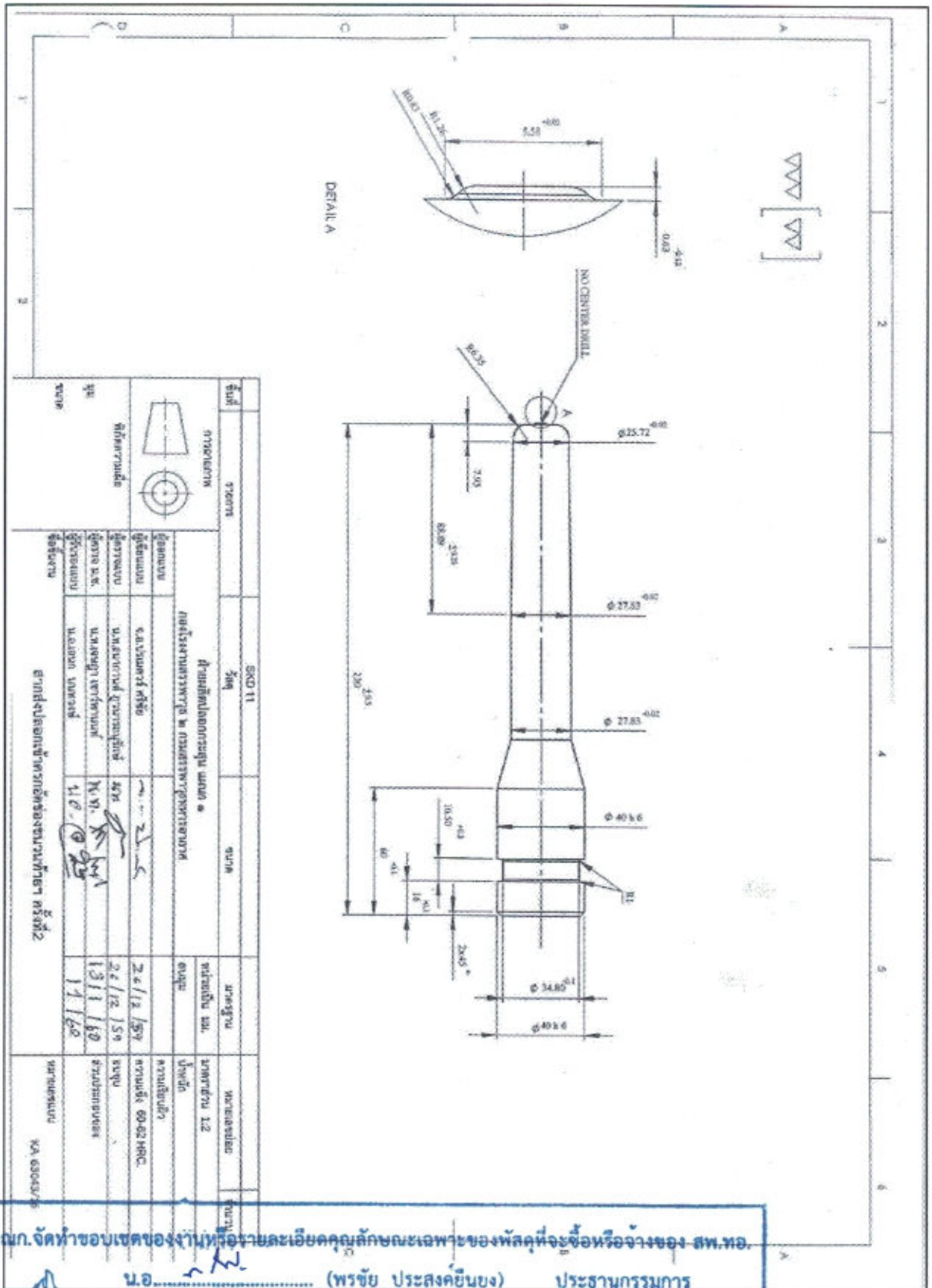


น.อ. (พรชัย ประสงค์ยืนยง) ประธานกรรมการ
 น.อ. (จิระศักดิ์ อินทวงษ์) กรรมการ
 น.อ. (ปรีย์วิทย์ พรหมจันทร์) กรรมการ
 น.อ. (เจี๊วงษ์ กวณจันไพฑูริย์) กรรมการและเลขานุการ
 วันที่ ๒๖ / ๑๒ / ๕๖

คอม.จัดทำขอบเขตของงานหรือรายละเอียดคุณสมบัติและเฉพาะของวัสดุที่จะซื้อหรือจ้างของ สท.ทอ.

หมายเลขแบบ KA 61050 / 16

รายการที่ ๓๐ สากส่งปลอกเข้าครกอีต๋องชนวนท้ายฯ ครั้งที่ ๒ ตามหมายเลขแบบ KA 63043/16



ชื่อ	วัสดุ	ขนาด	ชนิด	มาตรฐาน	พิกัด	พิกัด	พิกัด	พิกัด	พิกัด
ชื่อ	วัสดุ	ขนาด	ชนิด	มาตรฐาน	พิกัด	พิกัด	พิกัด	พิกัด	พิกัด
ชื่อ	วัสดุ	ขนาด	ชนิด	มาตรฐาน	พิกัด	พิกัด	พิกัด	พิกัด	พิกัด

รายละเอียดของวัสดุที่ใช้

ชื่อ	วัสดุ	ขนาด	ชนิด	มาตรฐาน	พิกัด	พิกัด	พิกัด	พิกัด	พิกัด
ชื่อ	วัสดุ	ขนาด	ชนิด	มาตรฐาน	พิกัด	พิกัด	พิกัด	พิกัด	พิกัด
ชื่อ	วัสดุ	ขนาด	ชนิด	มาตรฐาน	พิกัด	พิกัด	พิกัด	พิกัด	พิกัด

คณ.ก.จัดทำขอบเขตของงานหรือรายละเอียดคุณลักษณะเฉพาะของพัสดุที่จะซื้อหรือจ้างของ สท.พอ.

น.อ. (พรชัย ประสงค์ยืนยง) ประธานกรรมการ

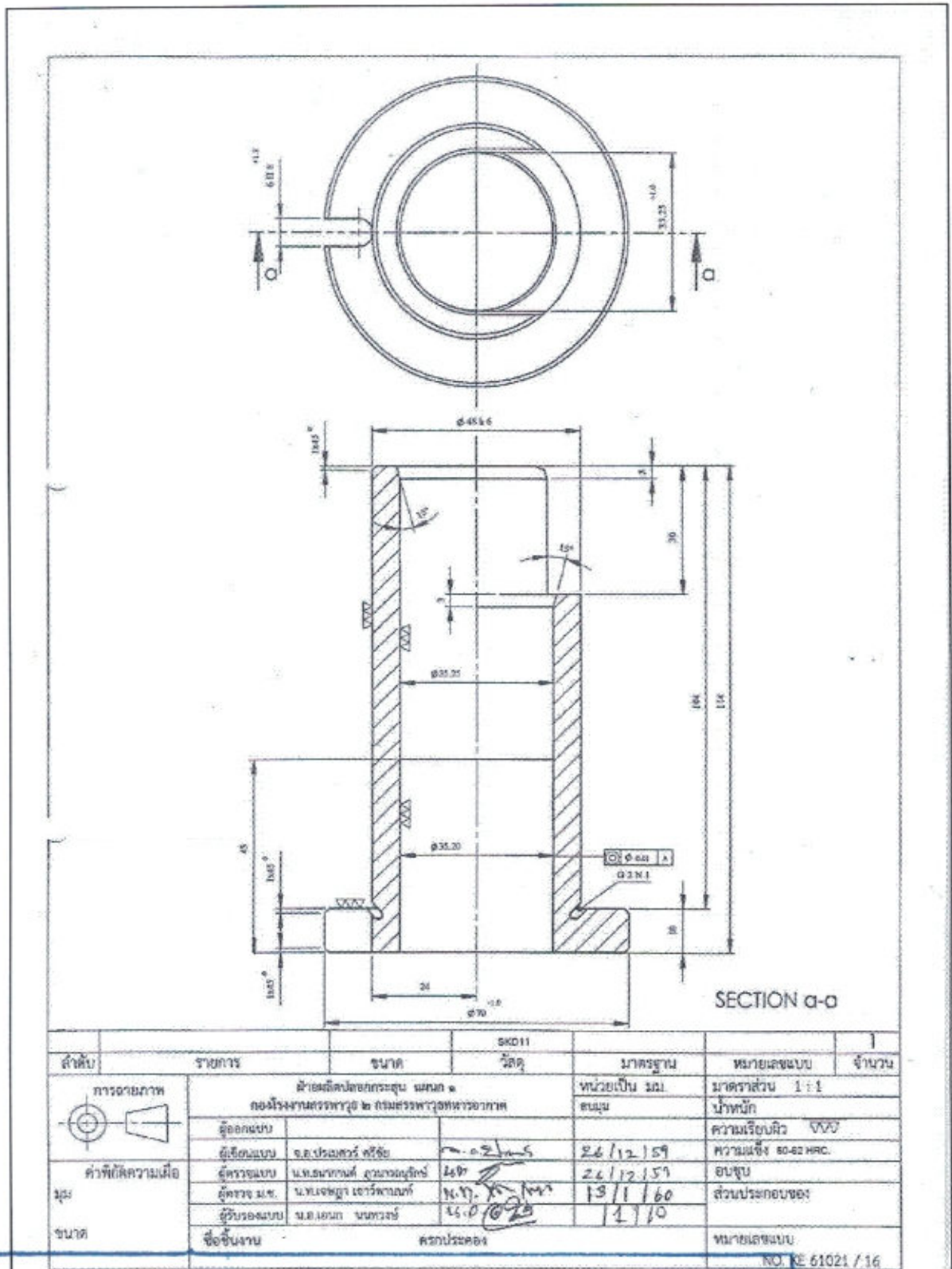
น.อ. (จิระศักดิ์ อินทวงษ์) กรรมการ

น.อ. (ปริยวิทย์ พรหมจันทร์) กรรมการ

น.อ. (จวันง กานจนไพยนต์) กรรมการและเลขานุการ

วันที่ ๒๖ / เม.ย. / ๒๗

รายการที่ ๓๑ ครกประคอง ตามหมายเลขแบบ NO. KE 61021/16



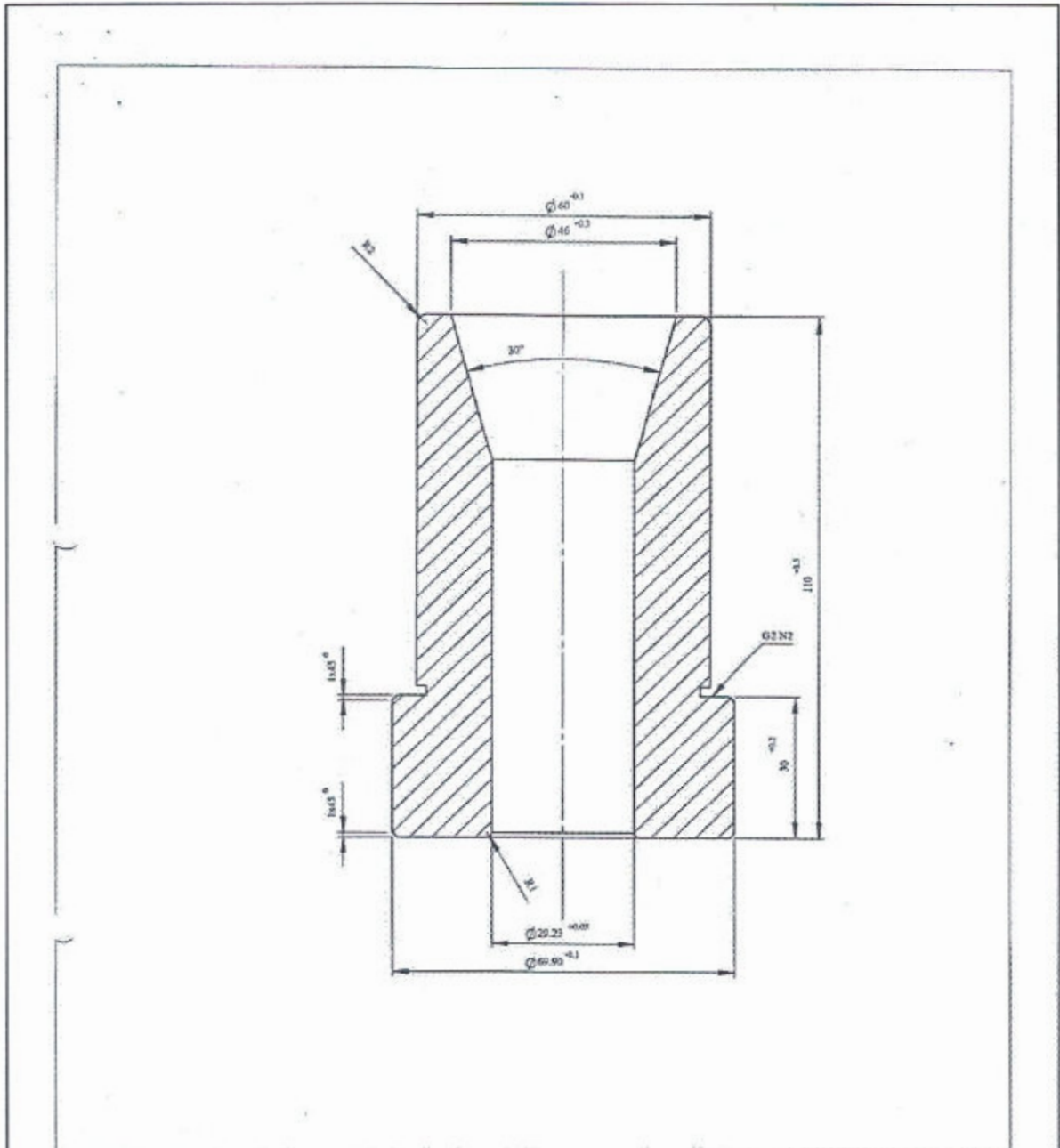
คณก. จัดทำขอบเขตของงานหรือรายละเอียดคุณลักษณะเฉพาะของผลิตภัณฑ์ที่จะซื้อหรือจ้างของ สท.ทอ.



น.อ. (พรชัย ประสงค์ยืนยง) ประธานกรรมการ
 น.อ. (จิระศักดิ์ อินทวงศ์) กรรมการ
 น.อ. (ปรีดิวิทย์ พรหมจันทร์) กรรมการ
 น.อ. (เจิวิน ภาวนานไพบูลย์) กรรมการและเลขานุการ

วันที่ ๒๖ / ๑๒.๕๙ / ๕๙

รายการที่ ๓๒ ครกประกอบปลอกอัดช่องขนวนท้ายปลอกกระสุนฯ ตามหมายเลขแบบ NO. 2008 E-132/16



ลำดับ	รายการ	ขนาด	วัสดุ	มาตรฐาน	หมายเลขแบบ	จำนวน
	ฝ่ายผลิตปลอกกระสุน แผนก ๔ กองโรงงานสรรพาวุธ ๒ กรมสรรพาวุธทหารอากาศ			หน่วยเป็น มม. ขนาด	มาตราส่วน 1:1 น้ำหนัก	
	ผู้ออกแบบ	ผู้ตรวจสอบ	ผู้ตรวจ ม.ช.	ผู้รับรองแบบ	ชื่อชิ้นงาน	
คำคิดความเห็น						
รุ่น						
ขนาด						

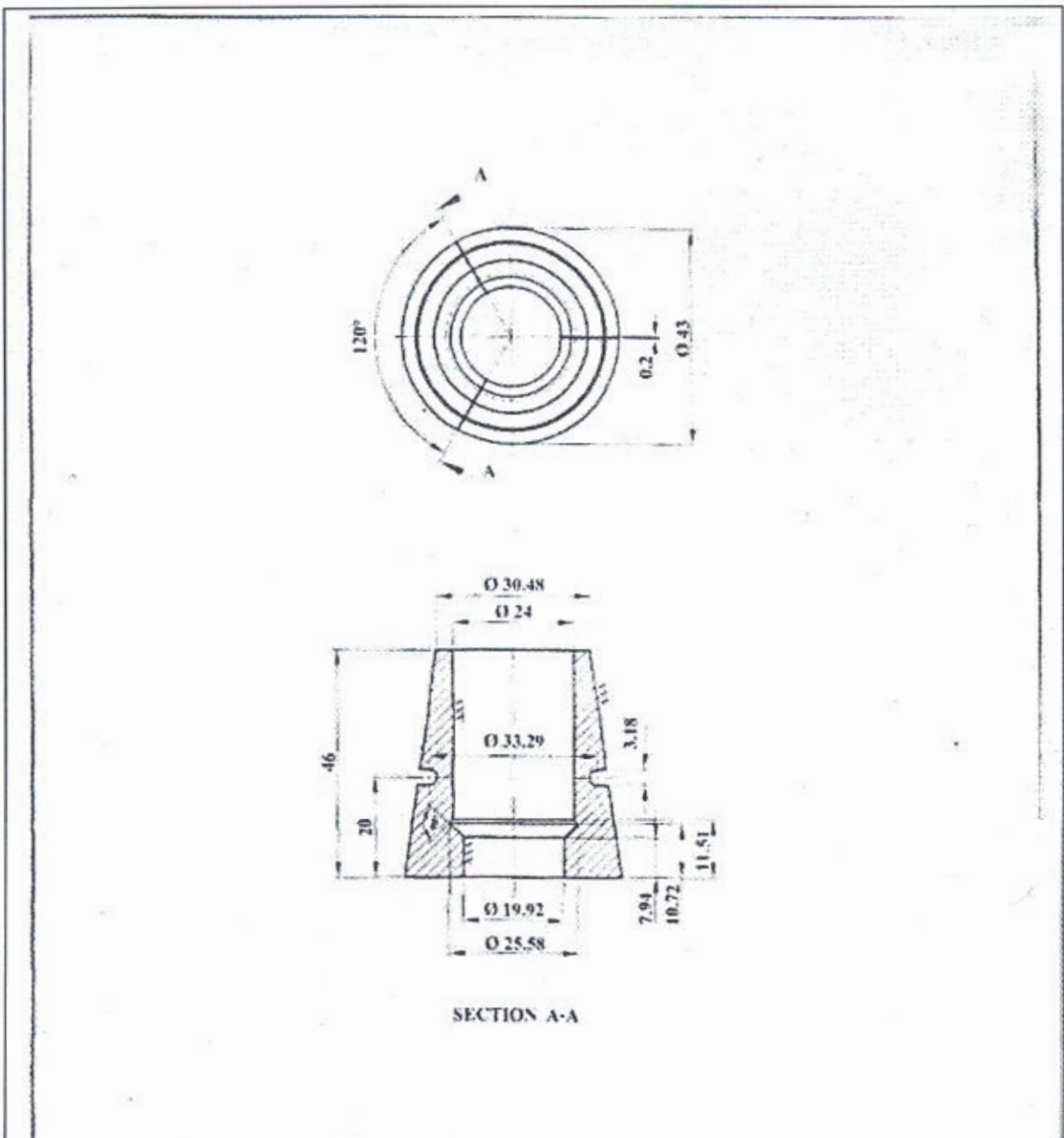
คณ.จัดทำขอบเขตของงานหรือรายละเอียดคุณลักษณะเฉพาะของพัสดุที่จะซื้อหรือจ้างของ สพ.ทอ.



น.อ. (พรชัย ประสงค์ยืนยง) ประธานกรรมการ
 น.อ. (จิระศักดิ์ อินทวงษ์) กรรมการ
 น.อ. (ปรีดีวิทย์ พรหมจันทร์) กรรมการ
 น.อ. (เจ้านง กานจนไพณีย์) กรรมการและเลขานุการ


วันที่ ๒๖ / ๑๓.๖. / ๖๗

รายการที่ ๓๓ จำปาล็อกสาก (๑ ชุดมี ๓ ตัว) ตามหมายเลขแบบ T1-2-52



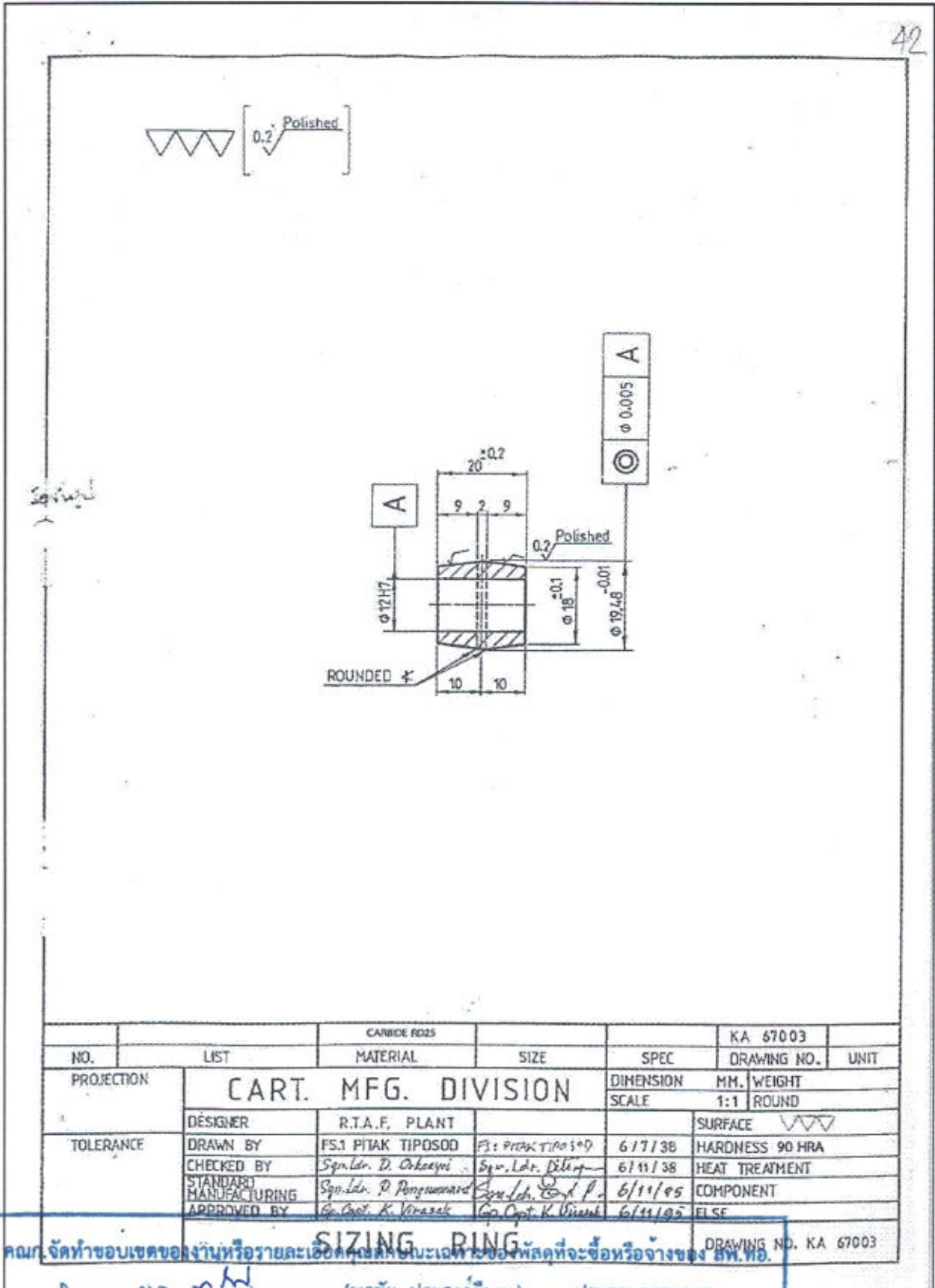
SECTION A-A

2	จำปาล็อกสาก	Ø 43 x 46	S45C	1		
วันที่	รายการ	ขนาด	วัสดุ	หมายเหตุ	หมายเหตุอื่น ๆ	จำนวน
	การตรวจ	ฝ่ายวิศวกรรมโรงงาน แยกวิศวกรรม กองวิทยาการ กรมสรรพอุตสาหกรรม		หน่วยเป็น มม. ลบมุม 1 x 45°	มาตราส่วน 1 : 1	
	ผู้ควบคุม ผู้เขียนแบบ	พ.ศ. วุฒินันท์ หรือเกียรติ	พ.ศ. X	/ / 12 / 52	ควบคุมวิธี ๖๖๖	
	ผู้ตรวจสอบ	น.ท. พรจิ ประสงค์สิงห์	น.ท.	15 / 12 / 52	ควบคุมวิธี 40-45 HRC.	
	ผู้ร่าง	น.ท. พรจิ ประสงค์สิงห์	น.ท.	15 / 12 / 52	ส่วนประกอบของ	
	ผู้รับออกแบบ	น.อ. พรศักดิ์ เกื้อขวัญ	น.อ.	16 / 12 / 52		
	ขนาด					


 จำปาล็อกสาก
 คณะกรรมาธิการควบคุมและตรวจสอบคุณภาพเฉพาะของผลิตภัณฑ์ที่ขึ้นหรือจ้างของ สท.ทอ.
 น.อ. (พรชัย ประสงค์อินทร์) ประธานกรรมการ
 น.อ. (จิระศักดิ์ อินทวงษ์) กรรมการ
 น.อ. (ปรีชาวิทย์ พรหมจันทร์) กรรมการ
 น.อ. (จำนง กานจนไพฑูริย์) กรรมการและเลขานุการ
 วันที่ ๒๖ / ๑๒.๕. / ๕๒

T1-2-52

รายการที่ ๓๔ SIZING RING ตาม DRAWING NO. KA 67003



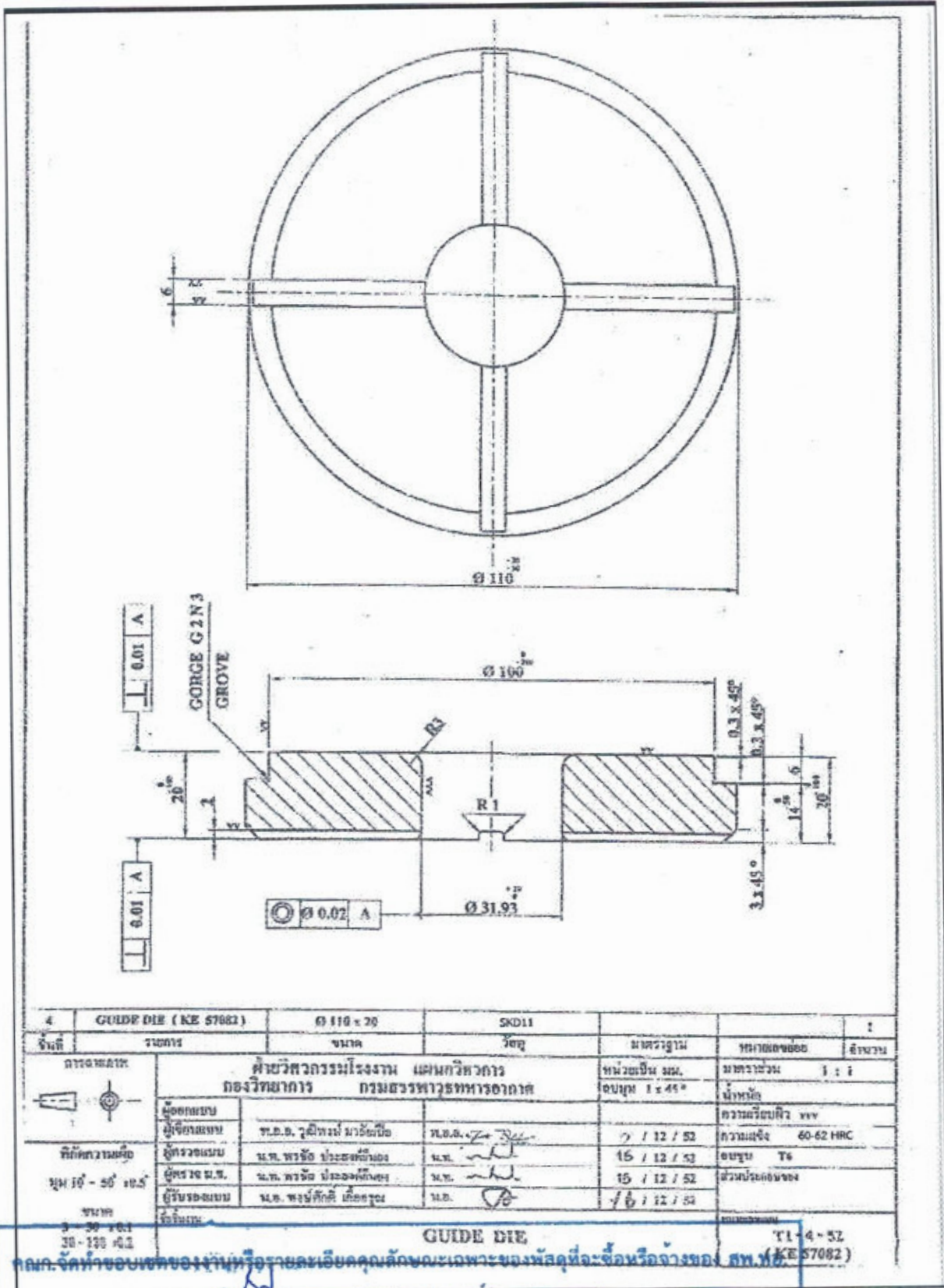
คุณจัดทำขอบเขตของงานหรือรายละเอียดใดก็ตามระบุเฉพาะของผลิตภัณฑ์จะซื้อหรือจ้างของ ส.ท.อ.



น.อ. (พรชัย ประสงค์ชื่นชง) ประธานกรรมการ
 น.อ. (จิระศักดิ์ อินทวงษ์) กรรมการ
 น.อ. (ปรีชวิทย์ พรหมจันทร์) กรรมการ
 น.อ. (จำนง กาจจันโทมย์) กรรมการและเลขานุการ

วันที่ ๒๖ / ๑๓.๖. / ๖๗

รายการที่ ๓๖ GUIDE DIE ตามหมายเลขแบบ T1 - 4 - 52 (KE 57082)



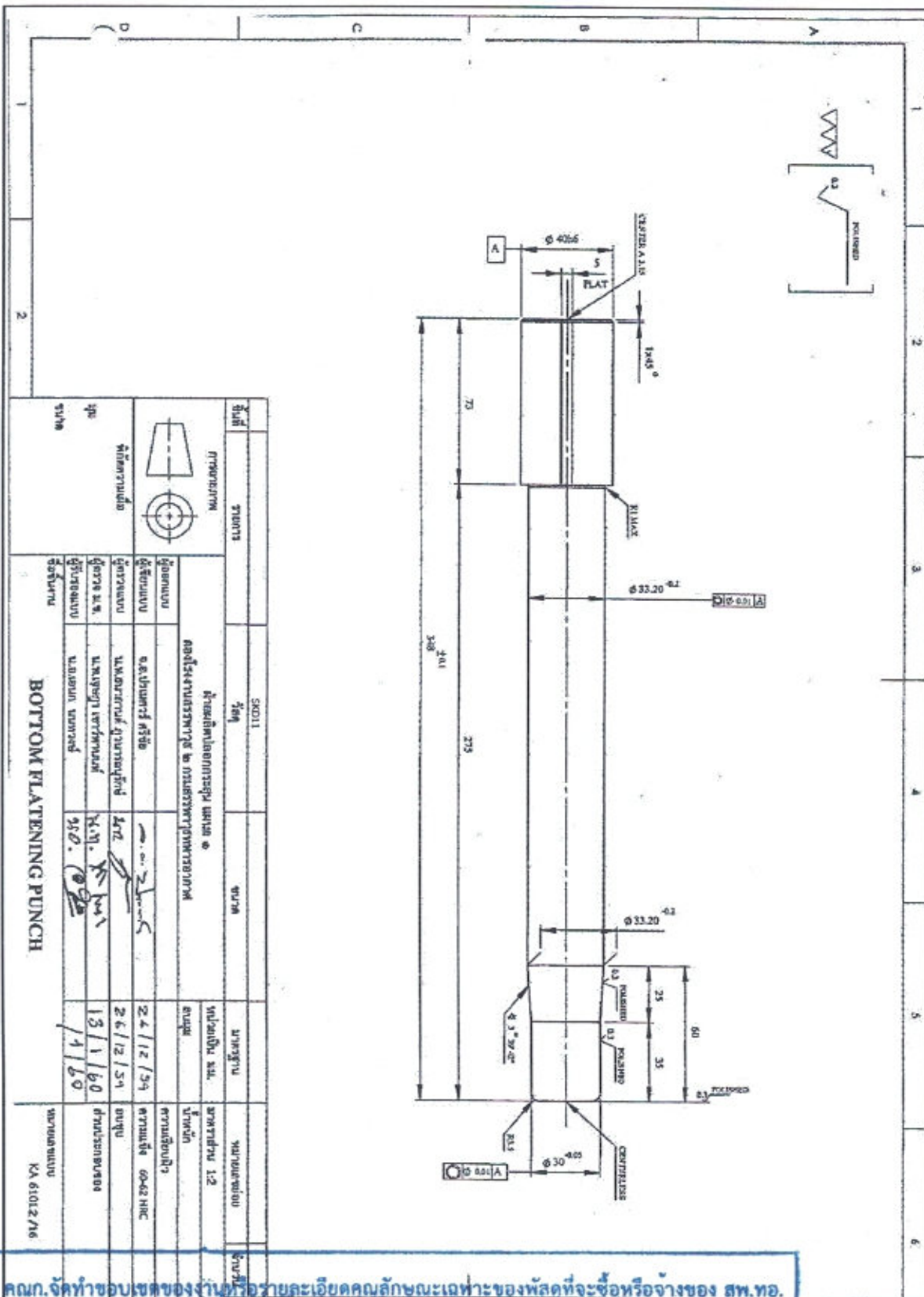
ทุก.จัดทำขอบเขตของงานหรือรายละเอียดคุณลักษณะเฉพาะของผลิตภัณฑ์ที่จะซื้อหรือจ้างของ สท.ที่ ๓๖

น.อ. (พรชัย ประสงค์กิจนง) ประธานกรรมการ
 น.อ. (จิระศักดิ์ อินทวงษ์) กรรมการ
 น.อ. (ปรีชาวิทย์ พรหมจันทร์) กรรมการ
 น.อ. (เจ้านาง กาลจันท์ โพนาลัย) กรรมการและเลขานุการ

วันที่ ๒๖ / เม.ย. / ๕๗



รายการที่ ๓๗ BOTTOM FLATENING PUNCH ตามหมายเลขแบบ KA 61012/16



รูปที่	SKD11	ชนิด	ขนาด	มาตรฐาน	หมายเหตุ
รายการ	หัวกลึงปลายกรวย ขนาด ๑				
ลักษณะ	ตามรูปที่แนบมา				
ผู้สั่งงาน	อ.ประจักษ์ ศรีชัย				
ผู้ตรวจสอบ	น.น.ดร. อ.ประจักษ์ ศรีชัย				
ผู้ตรวจ	น.น.ดร. อ.ประจักษ์ ศรีชัย				
ผู้รับงาน	น.น.ดร. อ.ประจักษ์ ศรีชัย				
วันที่	13/1/60				
รูปที่	KA 61012/16				

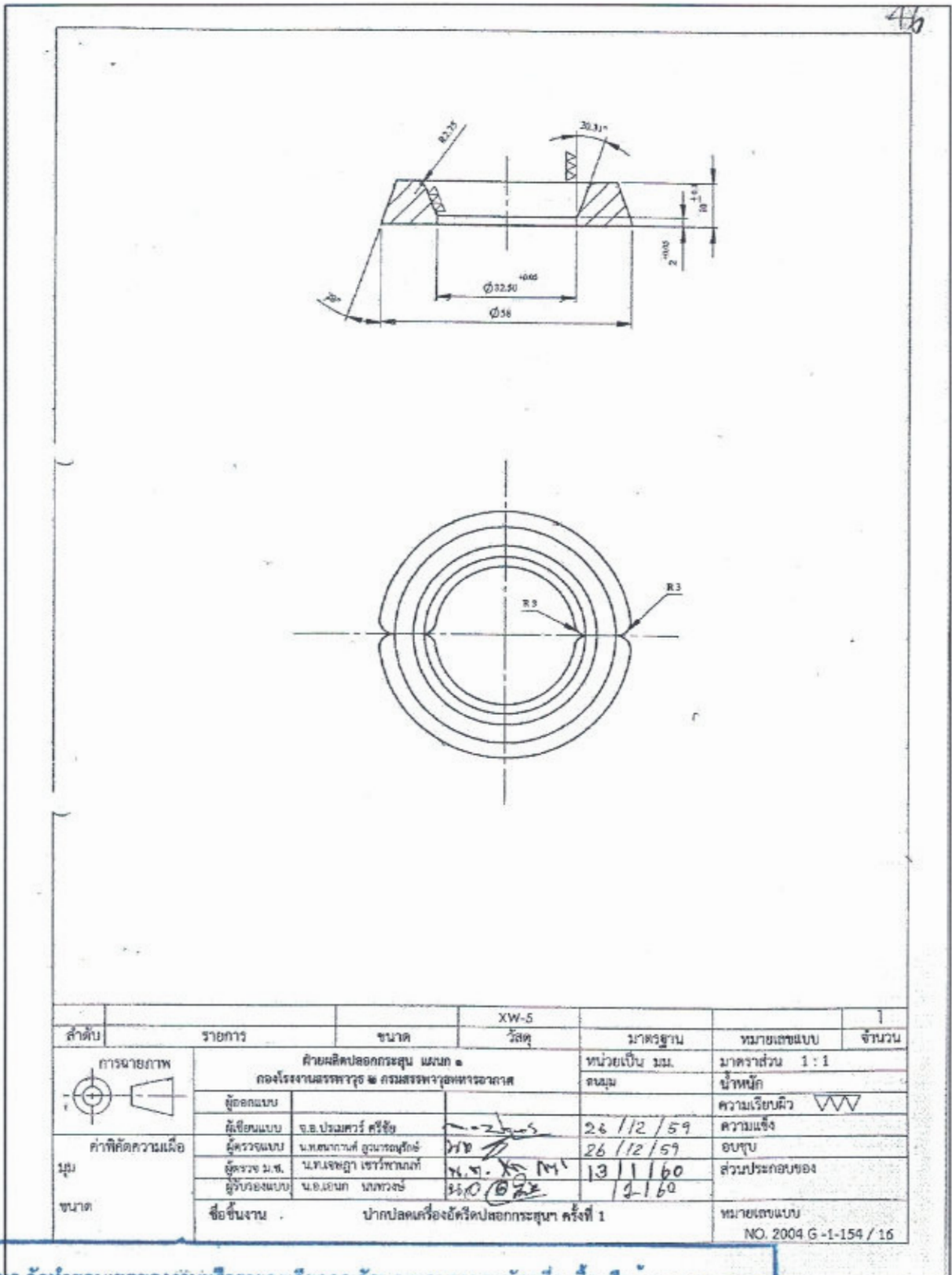
คณ.ก.จัดทำขอบเขตของงานหรือรายละเอียดคุณลักษณะเฉพาะของผลิตภัณฑ์ที่จะซื้อหรือจ้างของ สท.ทอ.




น.อ. (พรชัย ประสงค์อินทร์) ประธานกรรมการ
 น.อ. (จิระศักดิ์ อินทร์) กรรมการ
 น.อ. (ปรียวิทย์ พรหมจันทร์) กรรมการ
 น.อ. (จำนง ภาณุจันโพนสัย) กรรมการและเลขานุการ

วันที่ ๒๖ / เม.ย. / ๖๐


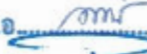


รายการที่ ๓๘ ปากปลดเครื่องอัดรีดบล็อกกระสุนฯ ครั้งที่ 1 ตามหมายเลขแบบ NO. 2004G-1-154/16



ลำดับ	รายการ	ขนาด	XW-5 วัสดุ	มาตรฐาน	หมายเลขแบบ	จำนวน
	ค่ายผลิตบล็อกกระสุน แบบ ๓ กองโรงงานสรรพาวุธ ๒ กรมสรรพาวุธทหารอากาศ			หน่วยเป็น มม.	มาตราส่วน 1:1	
	ผู้ออกแบบ			ทนอม	น้ำหนัก	
ค่าที่คิดความเผื่อ 1 มม ขนาด	ผู้เขียนแบบ	จ.อ. ประสงค์ ศรีชัย	26/12/59		ความเรียบผิว	WV
	ผู้ตรวจแบบ	น.ท.เอกานันท์ สุวรรณพุดัง	26/12/59		ความแข็ง	
	ผู้ตรวจ ม.ท.	น.ท.เจษฎา เซวีพจนนท์	13/1/60		อบชุบ	
	ผู้รับรองแบบ	น.อ.เอก นภพวงษ์	12/1/60		ส่วนประกอบของ	
	ชื่อชิ้นงาน	ปากปลดเครื่องอัดรีดบล็อกกระสุนฯ ครั้งที่ 1			หมายเลขแบบ	
					NO. 2004 G -1-154 / 16	

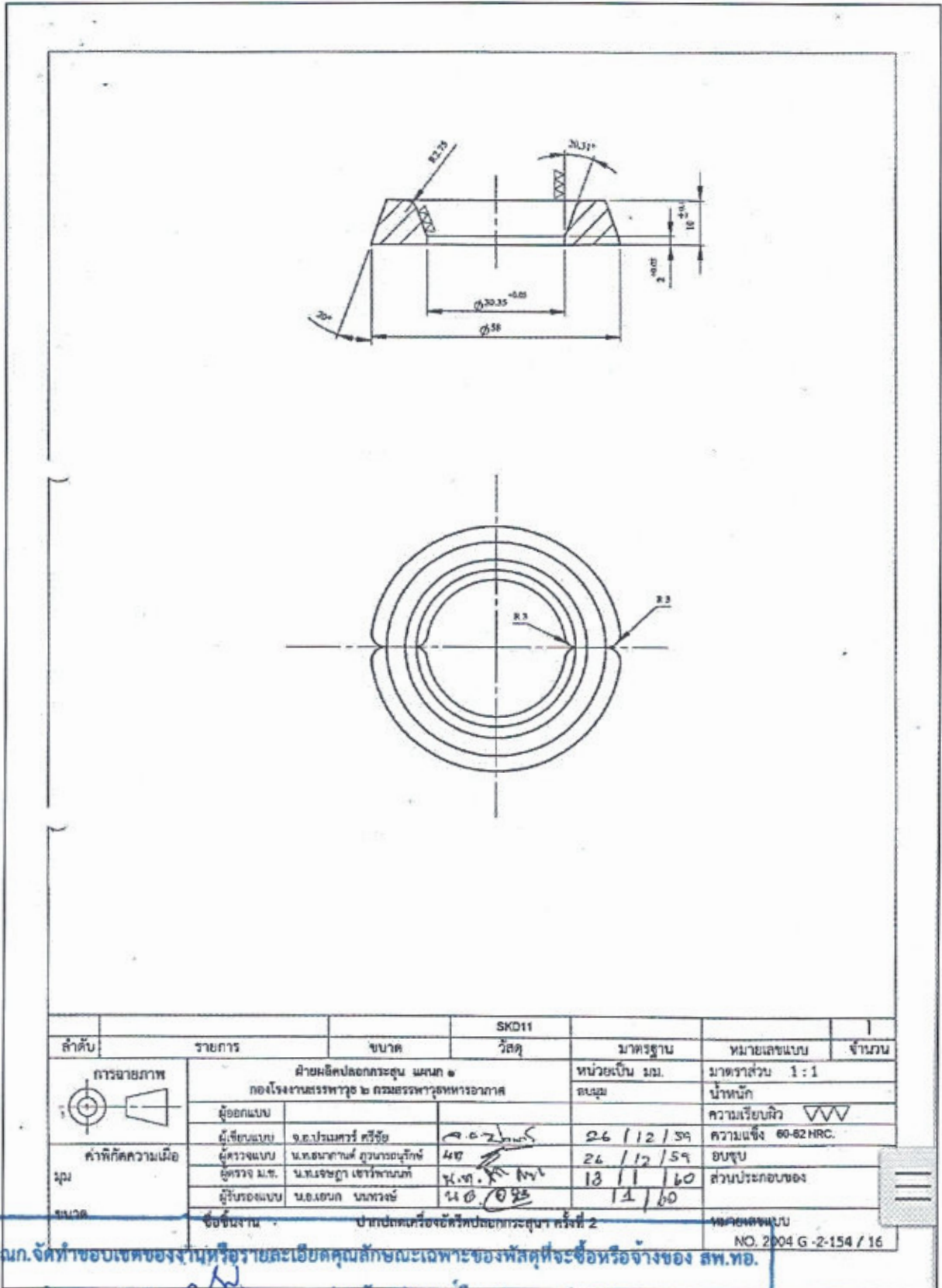
คณ.ก. จัดทำขอบเขตของงานหรือรายละเอียดคุณลักษณะเฉพาะของวัสดุที่จะซื้อหรือจ้างของ สท.ทอ.



น.อ.  (พรชัย ประสงค์อินทร์) ประธานกรรมการ
 น.อ.  (จิระศักดิ์ อินทวงศ์) กรรมการ
 น.อ.  (ปรีชาวิทย์ พรหมจันทร์) กรรมการ
 น.อ.  (เจ้านอง กวณจันไพบูลย์) กรรมการและเลขานุการ

วันที่ ๑๒ / ๑๓.๑. / ๖๐

รายการที่ ๓๙ ปากปลดเครื่องอัดรีดปลูกกระสุนฯ ครั้งที่ 2 ตามหมายเลขแบบ NO. 2004G-2-154/16



ลำดับ	รายการ	ขนาด	SKD11	วัสดุ	มาตรฐาน	หมายเลขแบบ	จำนวน
	ฝ่ายผลิตปลูกกระสุน แผนก ๖			หน่วยเป็น มม.	มาตราส่วน 1:1		
	กองโรงงานสรรพาวุธ ๒ กรมสรรพาวุธทหารอากาศ			ตบถม	น้ำหนัก		
	ผู้ออกแบบ				ความเรียบผิว	∇∇∇	
	ผู้เขียนแบบ	จ.อ.ประมวศร์ ศรีวิชัย	๒๕๖๒	26/12/59	ความแข็ง	60-62 HRC.	
	ผู้ตรวจแบบ	น.ท.อนนทาทิ ภูวนารถบุรีรักษ์	๕๖	26/12/59	อบชุบ		
	ผู้ตรวจ ม.ช.	น.ท.รัชชฎา เขียวพูนทรัพย์	น.ท. รัชชฎา	18/1/60	ส่วนประกอบของ		
ผู้รับออกแบบ	น.อ.เสกสรรค์ นพวงษ์	น.อ. เสกสรรค์	11/60				
จำนวน	ชื่อชิ้นงาน	ปากปลดเครื่องอัดรีดปลูกกระสุนฯ ครั้งที่ 2			รหัสของแบบ	NO. 2004 G -2-154 / 16	

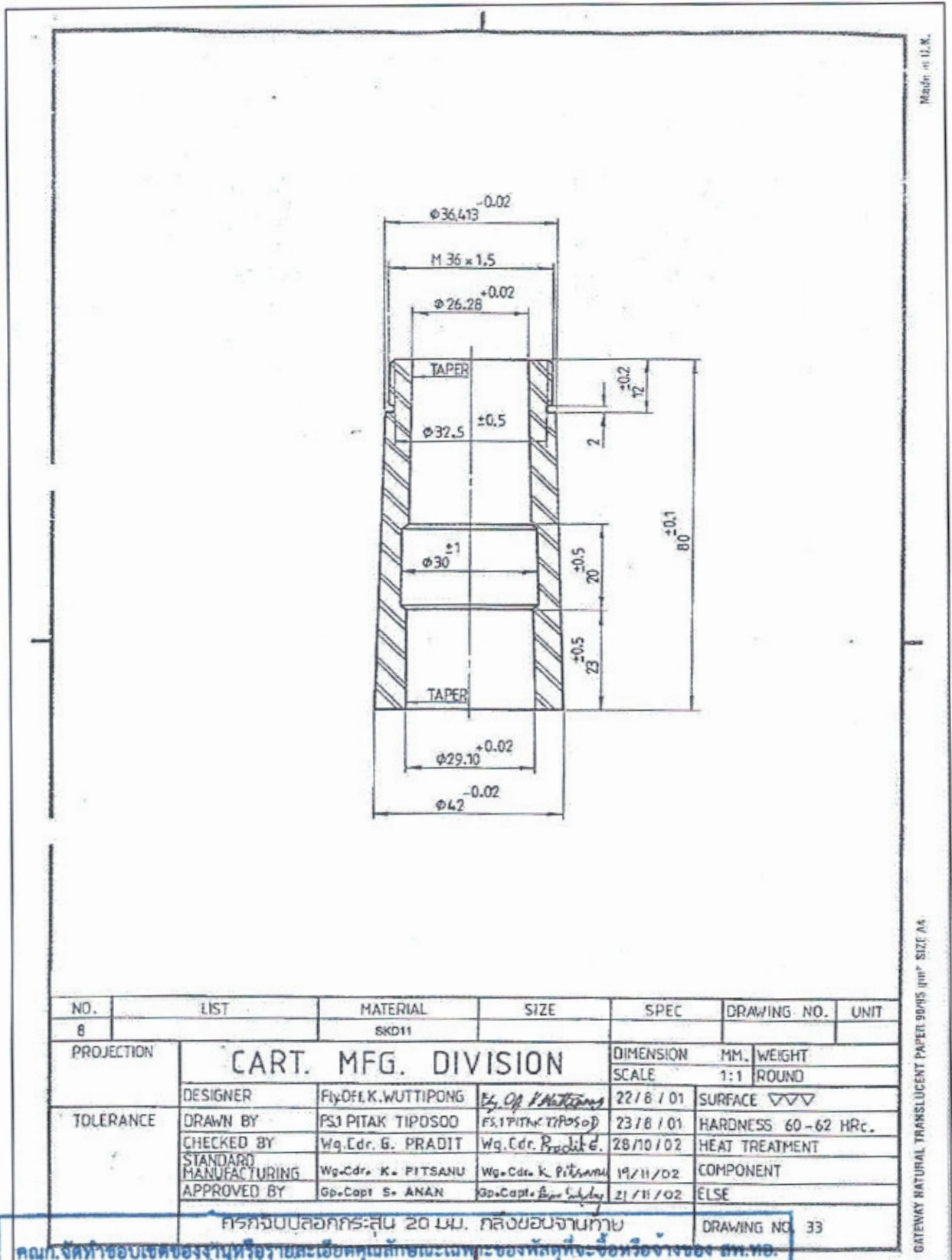
คณก.จัดทำขอบเขตของงานหรือรายละเอียดคุณลักษณะเฉพาะของพัสดุที่จะซื้อหรือจ้างของ สท.ทอ.



น.อ. (พรชัย ประสงค์ยืนยง) ประธานกรรมการ
 น.อ. (จิระศักดิ์ อินทวงษ์) กรรมการ
 น.อ. (ปรีชวิทย์ พรหมจันทร์) กรรมการ
 น.อ. (จันทน์ ภาณุจันท์ไพฑูริย์) กรรมการและเลขานุการ

วันที่ ๑๖ / เม.ย. / ๖๐

รายการที่ ๕๐ ครกจับบล็อกกระสุน ๒๐ มม. กลึงขอบงานท้ายตาม DRAWING NO. 33



NO.	LIST	MATERIAL	SIZE	SPEC	DRAWING NO.	UNIT
8		SKD11				
PROJECTION	CART. MFG. DIVISION			DIMENSION	MM.	WEIGHT
				SCALE	1:1	ROUND
TOLERANCE	DESIGNER	Fly-Of. K. WUTTIPONG	By-Op. K. WUTTIPONG	22/8/01	SURFACE $\nabla \nabla \nabla$	
	DRAWN BY	FSJ PITAK TIPOSOD	FSJ PITAK TIPOSOD	23/8/01	HARDNESS 60-62 HRC.	
	CHECKED BY	Wg. Cdr. G. PRADIT	Wg. Cdr. G. PRADIT	28/10/02	HEAT TREATMENT	
	STANDARD MANUFACTURING	Wg. Cdr. K. PITSANU	Wg. Cdr. K. PITSANU	19/11/02	COMPONENT	
	APPROVED BY	Gp. Capt. S. ANAN	Gp. Capt. S. ANAN	21/11/02	ELSE	
ครกจับบล็อกกระสุน 20 มม. กลึงขอบงานท้าย						DRAWING NO. 33

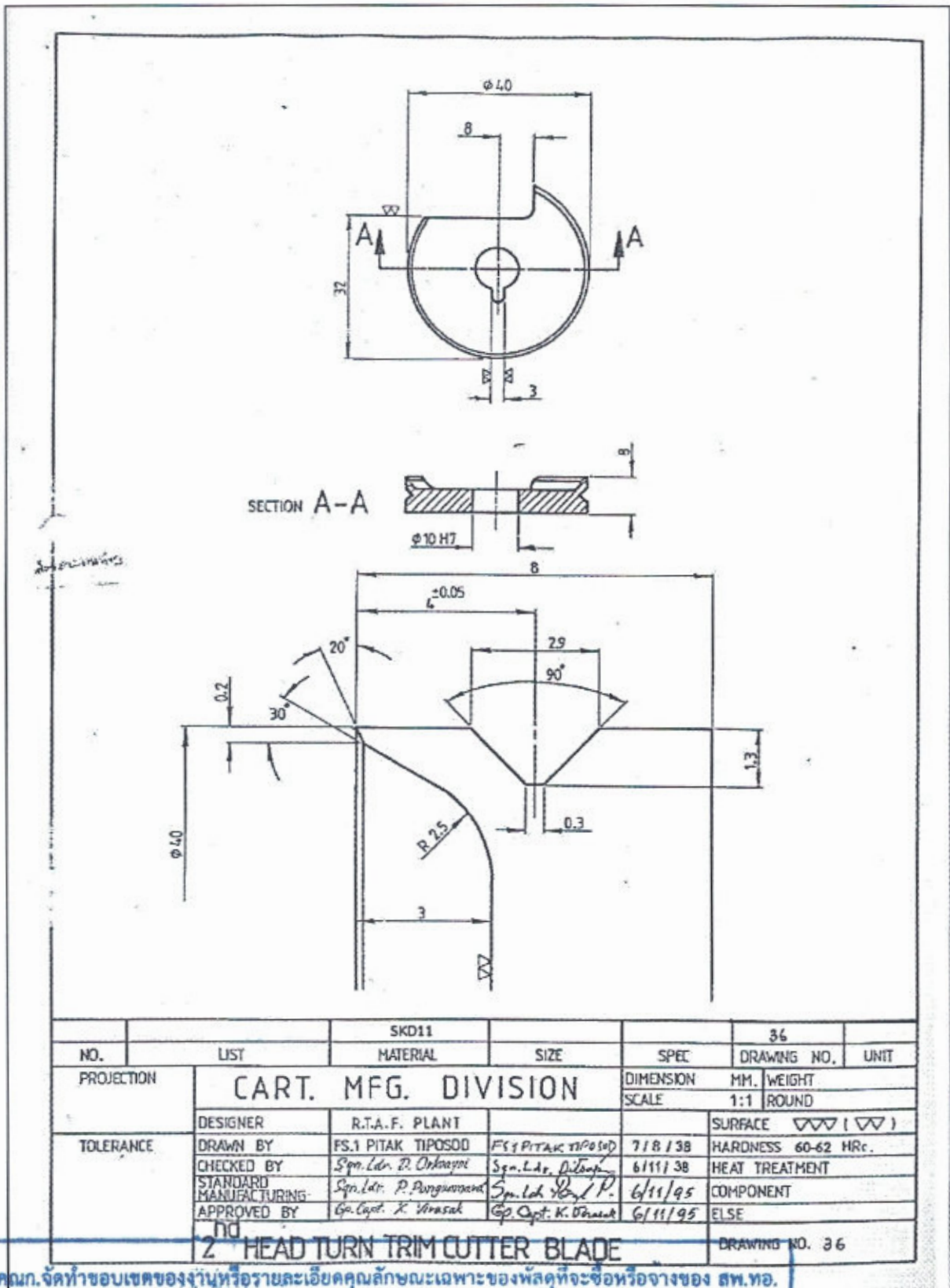
คุณก. จัดทำขอบเขตของงานหรือรายละเอียดคุณลักษณะเฉพาะของพัสดุที่จะซื้อหรือจ้างของ สท.พอ.

น.อ. (พรชัย ประสงค์ยืนยง) ประธานกรรมการ
 น.อ. (จิระศักดิ์ อินทวงษ์) กรรมการ
 น.อ. (ปรีดิวิทย์ พรหมจันทร์) กรรมการ
 น.อ. (เจ้านาง กานจนไพรมย์) กรรมการและเลขานุการ
 วันที่ ๑๖ / เม.ย. / ๒๗



GATEWAY NATURAL TRANSLUCENT PAPER 90/95 mm* SIZE A4

รายการที่ ๔๑ 2ND HEAD TURN TRIM CUTTER BLADE ตาม DRAWING NO. 36



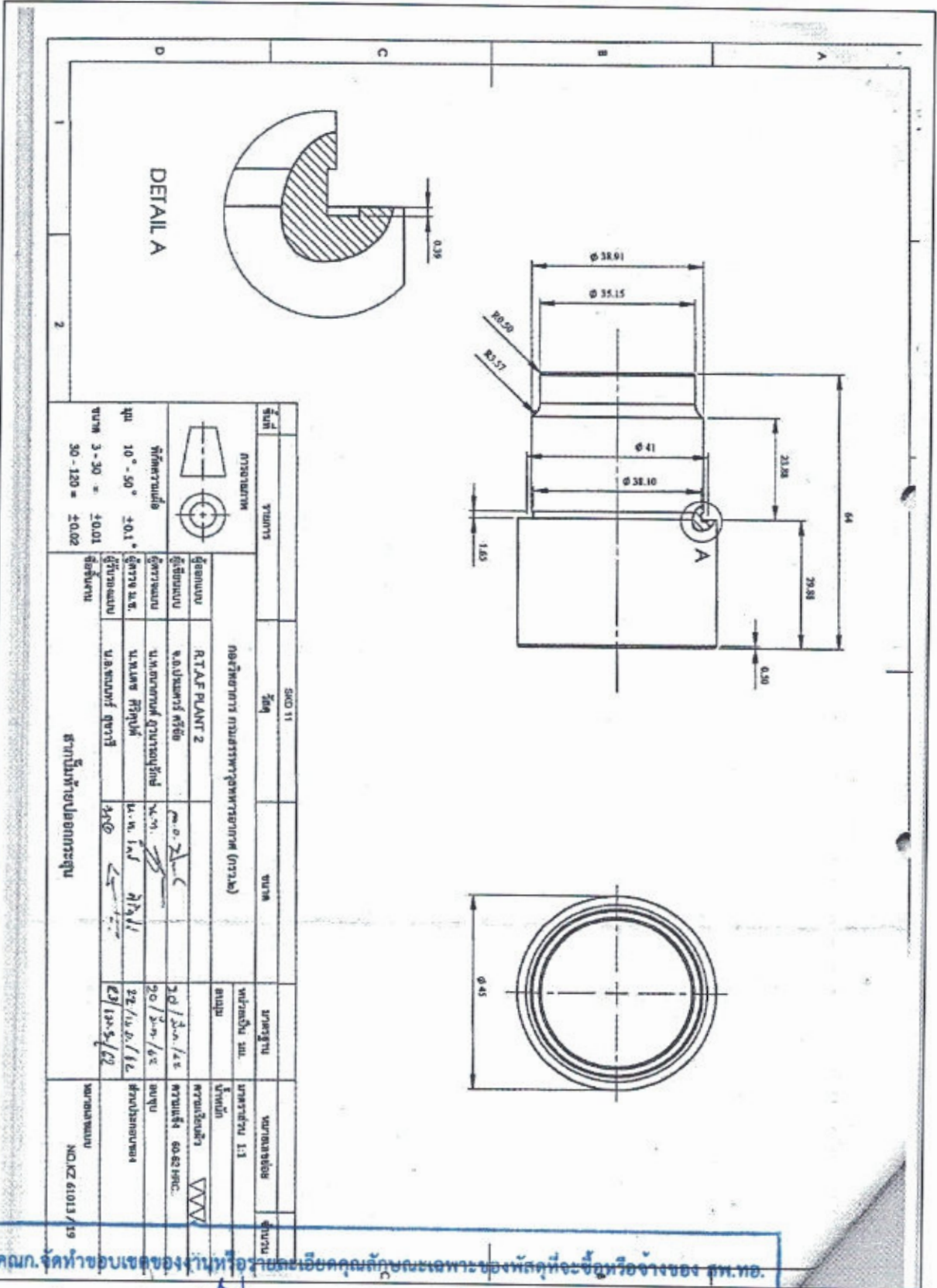
พณก. จัดทำขอบเขตของงานหรือรายละเอียดคุณลักษณะเฉพาะของผลิตภัณฑ์ที่จะซื้อหรือจ้างของ สท.ทอ.



น.อ. [Signature] (พรชัย ประสงค์อินทร์) ประธานกรรมการ
 น.อ. [Signature] (จิระศักดิ์ อินทวงศ์) กรรมการ
 น.อ. [Signature] (ปรีชาวิทย์ พรหมจันทร์) กรรมการ
 น.อ. [Signature] (เจ้านาง กานจนไพรมณี) กรรมการและเลขานุการ

วันที่ ๒๖ / ๑๒.๖. / ๙๕

รายการที่ ๘๒ สากบีมท้ายปลอกกระสุน ตามหมายเลขแบบ NO. KZ 61013/19



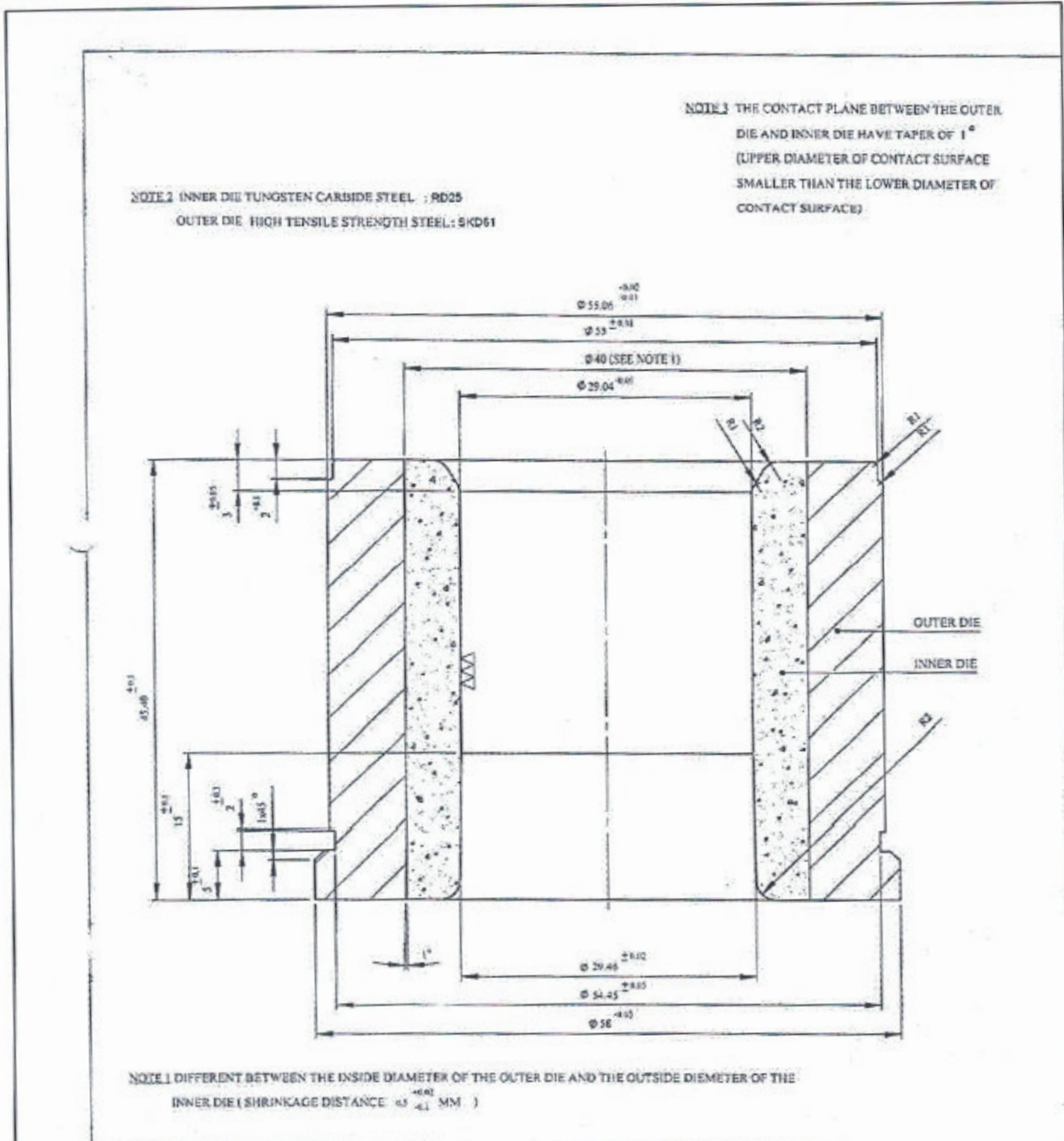
คุณก. จัดทำขอบเขตของงานหรือรายละเอียดคุณลักษณะเฉพาะของผลิตภัณฑ์ที่จะซื้อหรือจ้างของ สท.ทอ.

น.อ. (พรชัย ประสงค์ยืนยง) ประธานกรรมการ
 น.อ. (จิระศักดิ์ อินทวงษ์) กรรมการ
 น.อ. (ปรีชัยวิทย์ พรหมจันทร์) กรรมการ
 น.อ. (เจ๊วหนิง กวานจัน ไทบงลย์) กรรมการและเลขานุการ

วันที่ ๐๖ / ๑๓.๐. / ๒๐



รายการที่ ๔๓ ครกอัดช่องขนวนท้ายปลอกกระสุน ๑ ครั้งที่ ๑ ตามหมายเลขแบบ NO. KC 63040/19



1	ครกอัดช่องขนวนท้ายปลอกกระสุนฯ ครั้งที่ 1	CARBIDE+STEEL RD25/5KD61	KC 63040 /19	1		
ลำดับ	รายการ	ขนาด	วัสดุ	มาตรฐาน	หมายเลขแบบ	จำนวน
	กองวิทยากร กรมสรรพาวุธทหารอากาศ (กรว.๒)			หน่วยเป็น มม.	มาตราส่วน 2:1	
	ผู้ออกแบบ	R.T.A.F PLANT 2		ตบ	น้ำหนัก	
คำที่กีดความเมื่อ	ผู้เขียนแบบ	จ.อ.ปรมศร ศรีชัย	๓๐/๒๓/๕	๒๐/๒๓/๕/๕๒	ความเรียบผิว	
	ผู้ตรวจแบบ	น.ท.อนากานต์ สุวรรณธนกิจ	๒๓/๒๓/๕	๒๐/๒๓/๕/๕๒	ความแข็ง	๙๐ HRA / 42-4๕ HRC
ตามที่กำหนด	ผู้ตรวจ ม.ข.	น.ท.เดช ศิริคุปต์	๒๓/๒๓/๕	๒๒/๒๓/๕/๕๒	อบชุบ	
	ผู้รับรองแบบ	น.อ.ชนนทร์ สุขวาริ	๒๓/๒๓/๕	๒๓/๒๓/๕/๕๒	ส่วนประกอบของ	
ชื่อชิ้นงาน	ครกอัดช่องขนวนท้ายปลอกกระสุนฯ ครั้งที่ 1			หมายเลขแบบ	ND. KC 63040/19	

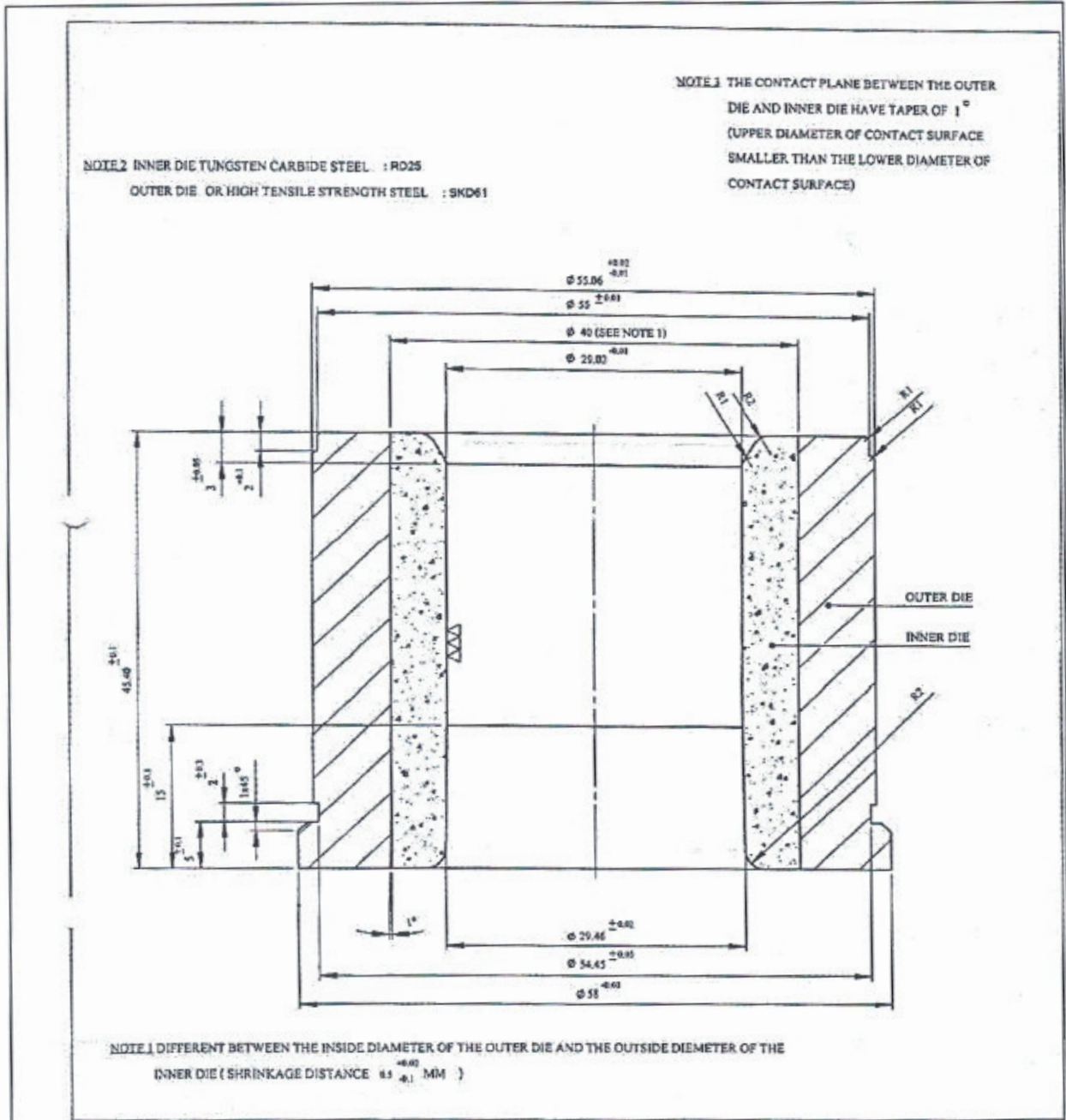
ศก.ก.จัดทำขอบเขตของงานหรือรายละเอียดคุณลักษณะเฉพาะของวัสดุที่จะซื้อหรือจ้างของ สท.ทอ.


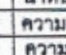


น.อ. (พรชัย ประสงค์ยืนยง) ประธานกรรมการ
 น.อ. (จิระศักดิ์ อินทวงษ์) กรรมการ
 น.อ. (ปรีวิทย์ พรหมจันทร์) กรรมการ
 น.อ. (เจ้านอง กานจนไพรมย์) กรรมการและเลขานุการ





วันที่ ๓๖ / ๒๓ / ๕๒

รายการที่ ๔๔ ครกอัดช่องขนวนท้ายปลอกกระสุน ๗ ครั้งที่ ๒ ตามหมายเลขแบบ NO. KZ 57020/19



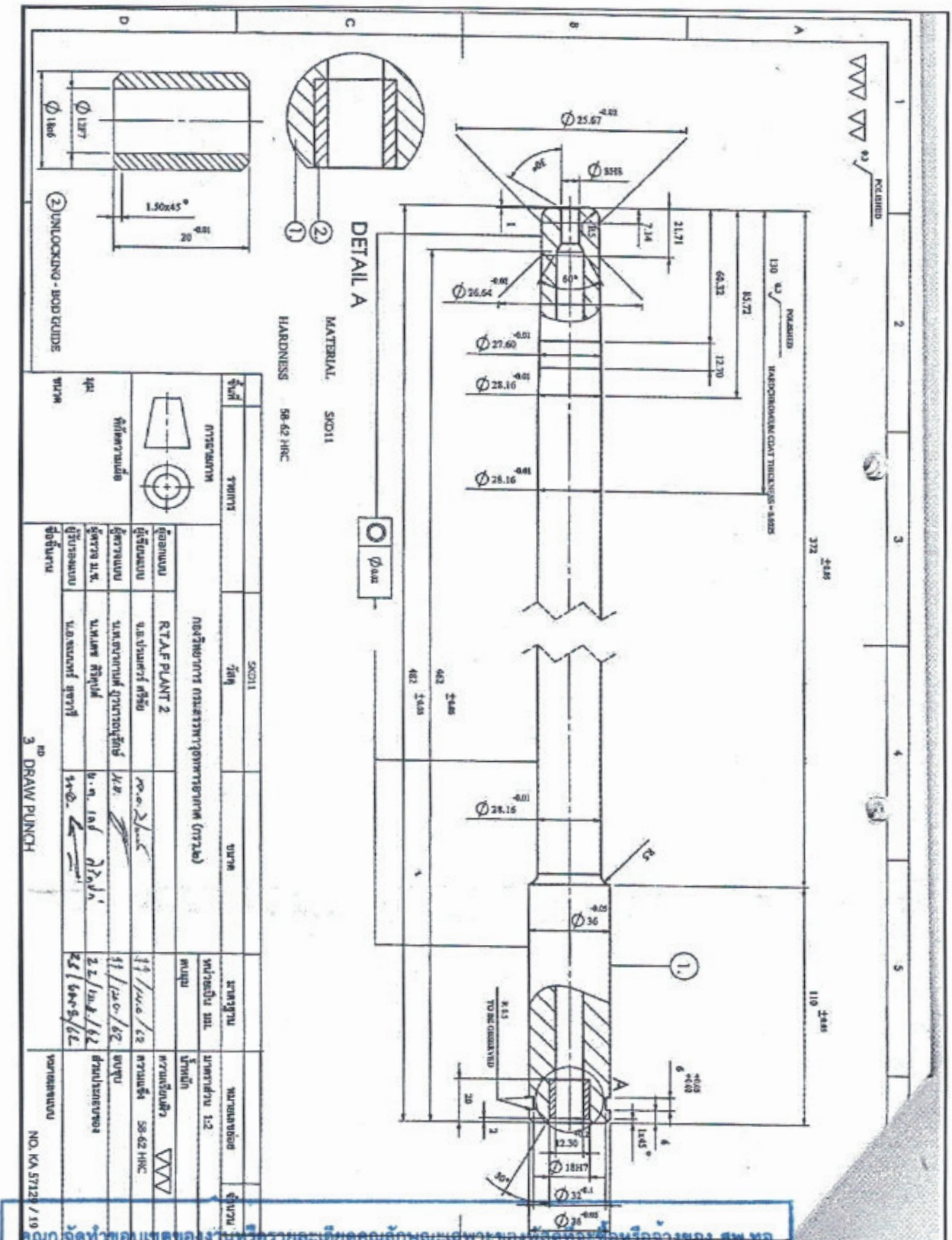
1	ครกอัดช่องขนวนท้ายปลอกกระสุน ครั้งที่ 2		CARBIDE+STEEL RD25/SKD61		KZ 57020 /19	1
ลำดับ	รายการ	ขนาด	วัสดุ	มาตรฐาน	หมายเลขแบบ	จำนวน
	กองวิทยากร กรมสรรพาวุธทหารอากาศ (กรว.๒)			หน่วยเป็น มม.	มาตราส่วน 2 : 1	
	ผู้ออกแบบ	R.T.A.F PLANT 2		สบน	น้ำหนัก	
คำพิเคราะห์ความเผื่อ ตามที่กำหนด	ผู้เขียนแบบ	จ.อ.ปรมศรัวี ศรีชัย	๓๐.๒/๓๓๖	11/1๓๖/๖๒	ความเรียบผิว	
	ผู้ตรวจแบบ	น.ท.ชนากานต์ กวนารักษ์	๓๓	11/1๓๖/๖๒	ความแข็ง	90 HRA / 42-46 HRC
	ผู้รับรองแบบ	น.ท.เดช ศิริบุศย์	๓๓	๒๒/1๓๖/๖๒	ส่วนประกอบของ	
ชื่อชิ้นงาน					ครกอัดช่องขนวนท้ายปลอกกระสุน ครั้งที่ 2	
๓๓					หมายเลขแบบ NO. KZ 57020/19	

คณก.จัดทำขอบเขตของงานหรือรายละเอียดคุณลักษณะเฉพาะของวัสดุที่จะซื้อหรือจ้างของ สท.พอ.

น.อ.  (พรชัย ประสงค์ยืนยง) ประธานกรรมการ
 น.อ.  (จิระศักดิ์ อินทวงษ์) กรรมการ
 น.อ.  (ปรีดีวิทย์ พรหมจันทร์) กรรมการ
 น.อ.  (จำนง กาณจนโชนาลัย) กรรมการและเลขานุการ
 วันที่ ๒๖ / เม.ย. / ๖๓



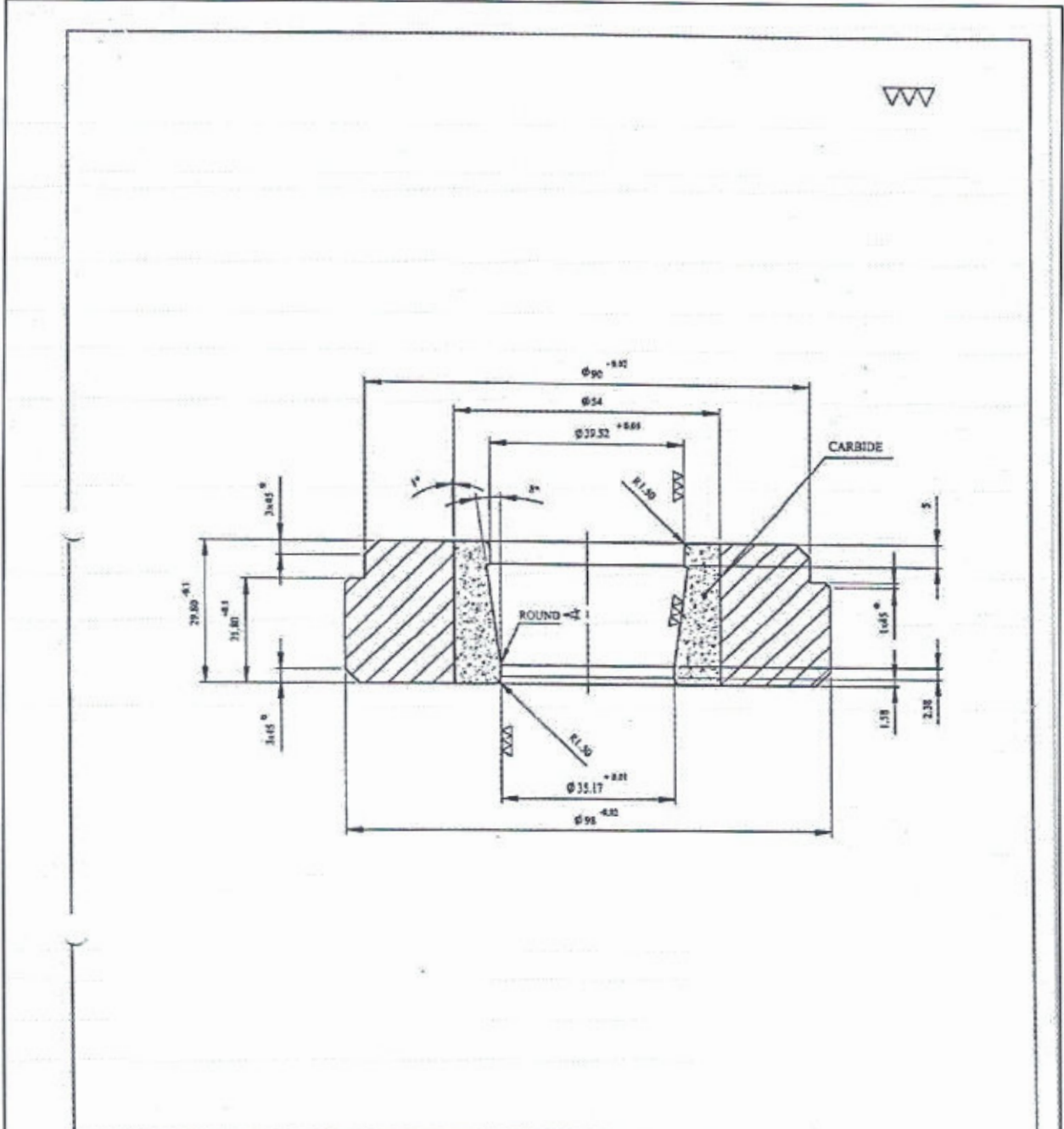
รายการที่ ๔๕ 3RD DRAW PUNCH ตามหมายเลขแบบ NO. KA 57129/19



ชื่อ	ตำแหน่ง	ชื่อ	ตำแหน่ง	ชื่อ	ตำแหน่ง	ชื่อ	ตำแหน่ง
ผู้ควบคุม	RTAF PLANT 2	ผู้ตรวจสอบ	งานช่างเทคนิค	ผู้ตรวจสอบ	งานช่างเทคนิค	ผู้ตรวจสอบ	งานช่างเทคนิค
ผู้ตรวจสอบ	งานช่างเทคนิค	ผู้ตรวจสอบ	งานช่างเทคนิค	ผู้ตรวจสอบ	งานช่างเทคนิค	ผู้ตรวจสอบ	งานช่างเทคนิค
ผู้ตรวจสอบ	งานช่างเทคนิค	ผู้ตรวจสอบ	งานช่างเทคนิค	ผู้ตรวจสอบ	งานช่างเทคนิค	ผู้ตรวจสอบ	งานช่างเทคนิค
ผู้ตรวจสอบ	งานช่างเทคนิค	ผู้ตรวจสอบ	งานช่างเทคนิค	ผู้ตรวจสอบ	งานช่างเทคนิค	ผู้ตรวจสอบ	งานช่างเทคนิค
ผู้ตรวจสอบ	งานช่างเทคนิค	ผู้ตรวจสอบ	งานช่างเทคนิค	ผู้ตรวจสอบ	งานช่างเทคนิค	ผู้ตรวจสอบ	งานช่างเทคนิค

น.อ. [Signature] (พรชัย ประสงค์ชื่น) ประธานกรรมการ
 น.อ. [Signature] (จิระศักดิ์ อินทวงษ์) กรรมการ
 น.อ. [Signature] (ปรีชวิทย์ พรหมจันทร์) กรรมการ
 น.อ. [Signature] (เจ้านาง กานจันโทบลีย์) กรรมการและเลขานุการ
 วันที่ ๒๖ / ๑๒.๒. / ๖๗

รายการที่ ๔๖ 1ST DRAW UPPER DIE US.ตามหมายเลขแบบ NO. KC 57061 FW/19

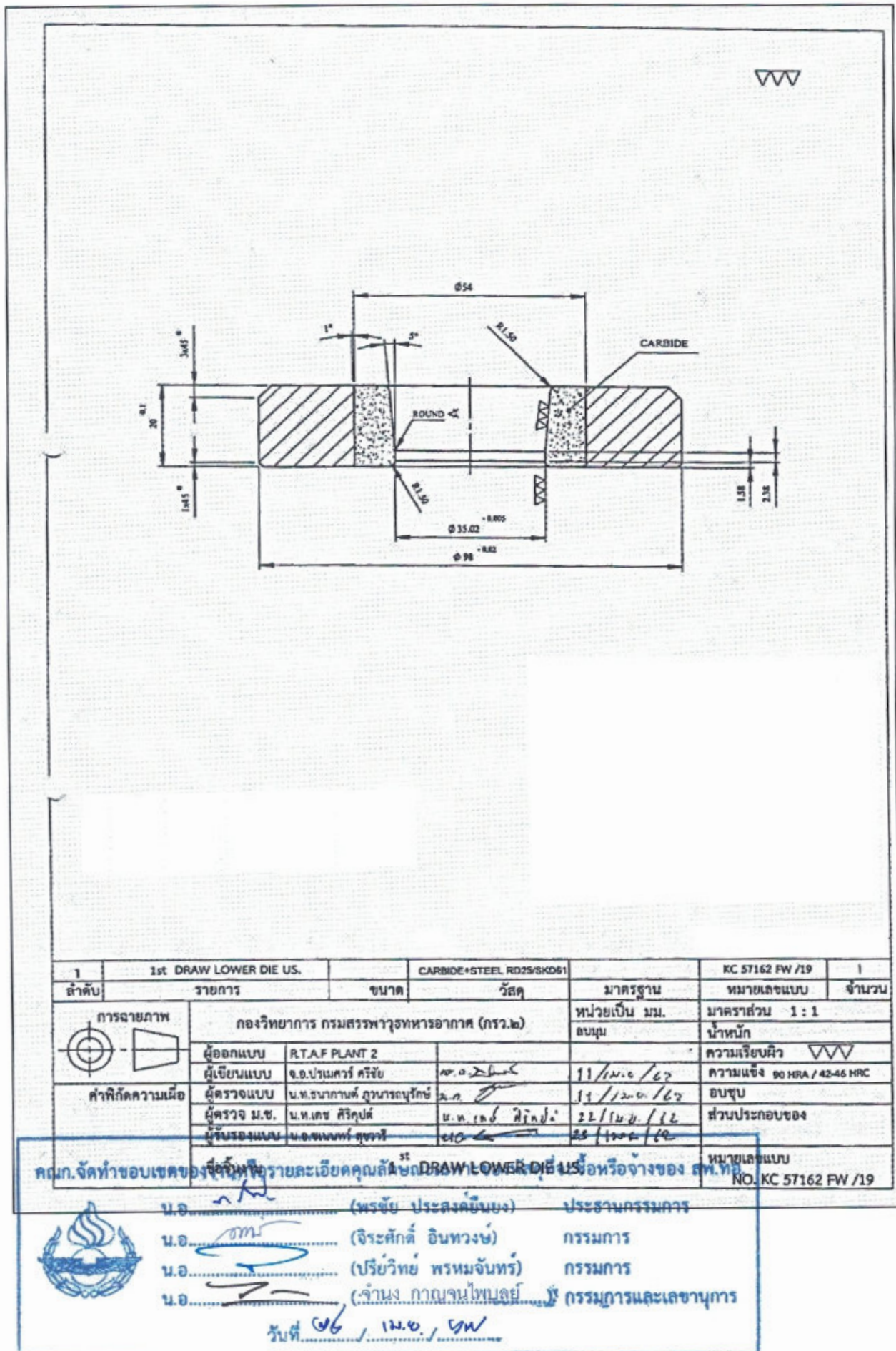


1	1st DRAW UPPER DIE US.	ขนาด	วัสดุ	มาตรฐาน	KC 57061 FW /19
ลำดับ	รายการ	ขนาด	วัสดุ	มาตรฐาน	หมายเลขแบบ จำนวน
	กองวิทยากร กรมสรรพาวุธทหารอากาศ (กรว.๒)			หน่วยเป็น มม.	มาตราส่วน 1 : 1
				สบน	น้ำหนัก
คำพิเคราะห์ความเคือ	ผู้ออกแบบ	RTAF PLANT 2			ความเรียบผิว
	ผู้เขียนแบบ	จ.อ.ประเสริฐ ศรีชัย		11/12/62	ความแข็ง 90 HRA / 42-46 HRC
	ผู้ตรวจแบบ	น.ท.อนาทรณ์ กุวานรณุก์		11/12/62	อบชุบ
	ผู้ตรวจ ม.ช.	น.ท.เดช ศิริสุภักดิ์		22/12/62	ส่วนประกอบของ
	ผู้รับรองแบบ	น.อ.ชนนท์ สุวาริ		22/12/62	
คณ.ก.จัดทำขอบเขตของงานที่ปรึกษาและเฝ้าติดตามลักษณะเฉพาะของผลิตภัณฑ์ที่จะซื้อหรือจ้างของ สท.ทอ. NO. KC 57061 FW /19					หมายเลขแบบ



น.อ. (พรชัย ประสงค์ยืนยง) ประธานกรรมการ
 น.อ. (จิระศักดิ์ อินทวงษ์) กรรมการ
 น.อ. (ปรีชวิทย์ พรหมจันทร์) กรรมการ
 น.อ. (เจ้านาง กานจนไพมลัย) กรรมการและเลขานุการ
 วันที่ ๐๖ / ๑๒.๕ / ๕๗

รายการที่ ๔๗ 1ST DRAW LOWER DIE US.ตามหมายเลขแบบ NO. KC 57162 FW /19

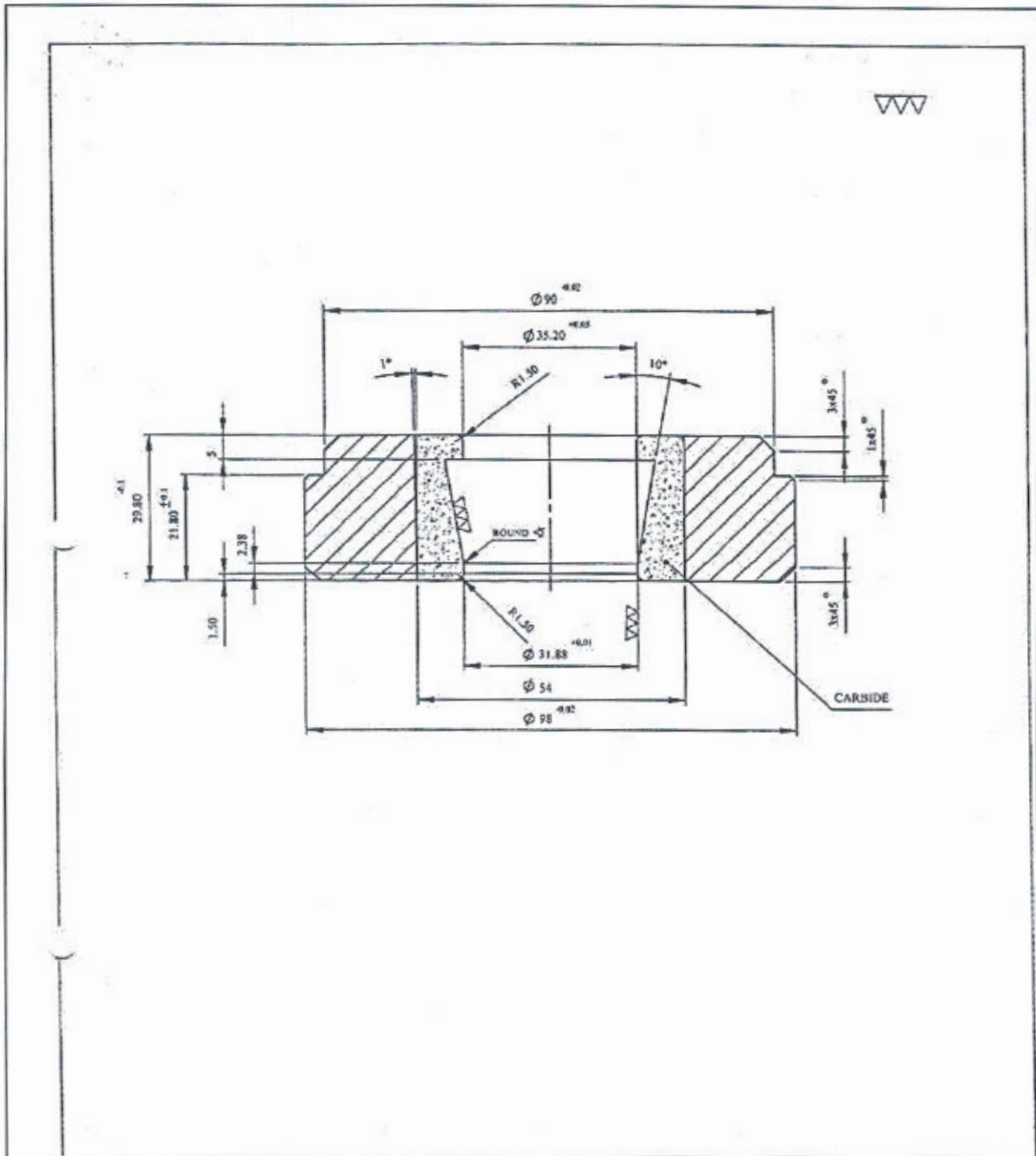


1	1st DRAW LOWER DIE US.		CARBIDE+STEEL R025/SKD61	KC 57162 FW /19	1
ลำดับ	รายการ	ขนาด	วัสดุ	มาตรฐาน	จำนวน
	กองวิทยาการ กรมสรรพาวุธทหารอากาศ (กรว.๒)			หน่วยเป็น มม.	มาตราส่วน 1 : 1
	ผู้ออกแบบ	R.T.A.F PLANT 2		อนูน	น้ำหนัก
คำกึ่งความเมื่อ	ผู้เขียนแบบ	จ.อ.ปวันศร ศรีชัย	๓๐.๑.๖๖	11/๓.๐/๖๖	ความแข็ง 90 HRA / 42-46 HRC
	ผู้ตรวจแบบ	น.ท.ธนาภรณ์ สุวรรณฤทธิ์	๓๐.๑.๖๖	11/1๒.๐/๖๖	อบชุบ
	ผู้ตรวจ ม.ช.	น.ท.เดช สิริกุล	น.ท.เดช สิริกุล	22/1๒.๐/๖๖	ส่วนประกอบของ
	ผู้รับรองแบบ	น.อ.ชนนท์ สุทธิ	๓๐.๑.๖๖	๒๕/1๒.๐/๖๖	
คณก.จัดทำขอแบบของเจ้าหน้าที่ยุทธวิธีรายละเอียดคุณลักษณะ 1st DRAW LOWER DIE US. หรือหรือจ้างของ สท.ทอ.				หมายเลขแบบ	
				NO. KC 57162 FW /19	



น.อ. (พรชัย ประสงค์ธินยง) ประธานกรรมการ
 น.อ. (จิระศักดิ์ อินทวงษ์) กรรมการ
 น.อ. (ปรีชัยพร พรหมจันทร์) กรรมการ
 น.อ. (เจ้านง กานจน ไทน้อย) กรรมการและเลขานุการ
 วันที่ ๒๖ / ๓.๐. / ๖๗

รายการที่ ๔๘ 2ND DRAW UPPER DIE US.ตามหมายเลขแบบ NO. KC 57163 FW /19



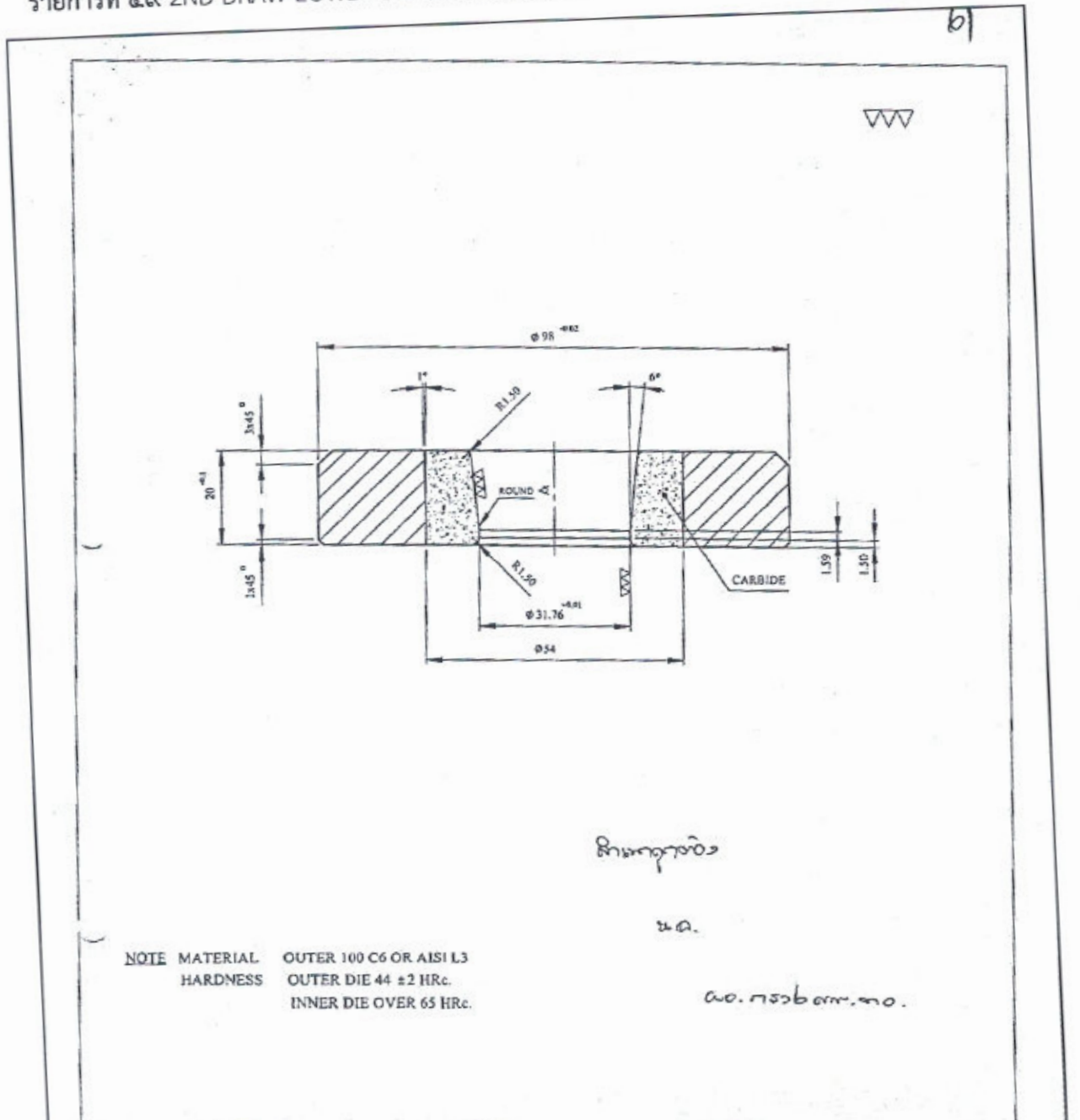
1	2nd DRAW UPPER DIE US.		Carbide+Steel RD25/SKD61	KC 57163 FW /19	1
ลำดับ	รายการ	ขนาด	วัสดุ	มาตรฐาน	หมายเลขแบบ
	กองวิชาการ กรมสรรพาวุธทหารอากาศ (กรว.๒)			หน่วยเป็น มม.	มาตราส่วน 1 : 1
				ทบทวน	น้ำหนัก
คำพิเคราะห์ความผิด	ผู้ออกแบบ	R.T.A.F PLANT 2			ความเรียบผิว
	ผู้เขียนแบบ	จ.อ.ประมวร์ ศรีชัย	๓๐/๖/๖๒	๓๐/๖/๖๒	ความแข็ง 90 HRA / 42-46 HRC
	ผู้ตรวจแบบ	น.ท.ธนาคารต์ สุวรรณทรัพย์	๓๐/๖/๖๒	๓๐/๖/๖๒	อบชุบ
	ผู้ตรวจ ม.ช.	น.ท.เดช ศิริกุล	๓๐/๖/๖๒	๓๐/๖/๖๒	ส่วนประกอบของ
	ผู้รับรองแบบ	น.อ.ชนนท์ สุวาริ	๓๐/๖/๖๒	๓๐/๖/๖๒	
	ชื่อชิ้นงาน	2 nd DRAW UPPER DIE US.			หมายเลขแบบ
	คณ.จ.หัวหน้าขอบเขตของงานหรือรายละเอียดคุณลักษณะเฉพาะของผลิตภัณฑ์หรือจ้างของ ส.ท.ท.				NO. KC 57163 FW /19



น.อ. (พรชัย ประสงค์ยืนยง) ประธานกรรมการ
 น.อ. (จิระศักดิ์ อินทวงษ์) กรรมการ
 น.อ. (ปรีชาวิทย์ พรหมจันทร์) กรรมการ
 น.อ. (เจ้านง ภาณจนไพฑูริย์) กรรมการและเลขานุการ

วันที่ ๒๖ / เม.ย. / ๖๓

รายการที่ ๔๔ 2ND DRAW LOWER DIE US. ตามหมายเลขแบบ NO. KC 57164 FW/19



ลักษณะจริง

น.อ.

น.อ. กรอบแก้ว น.อ.

NOTE MATERIAL OUTER 100 C6 OR AISI L3
HARDNESS OUTER DIE 44 ± 2 HRC.
INNER DIE OVER 65 HRC.

1	2nd DRAW LOWER DIE US.	SEE NOTE	KC 57164 FW /19
ลำดับ	รายการ	ขนาด	วัสดุ
การฉายภาพ	กองวิศวกรรม กรมสรรพาวุธทหารอากาศ (กรว.๒)		หน่วยเป็น มม.
	ผู้ออกแบบ	R.T.A.F PLANT 2	มาตราส่วน 1 : 1
คำพิงัดความเมื่อ	ผู้เขียนแบบ	จ.อ.ปรมศร ศรีชัย	นำหนัก
	ผู้ตรวจแบบ	น.ท.ชนากานต์ สุวรรณฤกษ์	ความเรียบผิว
	ผู้ตรวจ ม.ช.	น.ท.เดช ศิริคุปต์	ความแข็ง
	ผู้รับรองแบบ	น.อ.ชนนทร์ สุขวาริ	อุปชุบ
ชื่อชิ้นงาน	2 nd DRAW LOWER DIE US.	หมายเลขแบบ	NO. KC 57164 FW /19

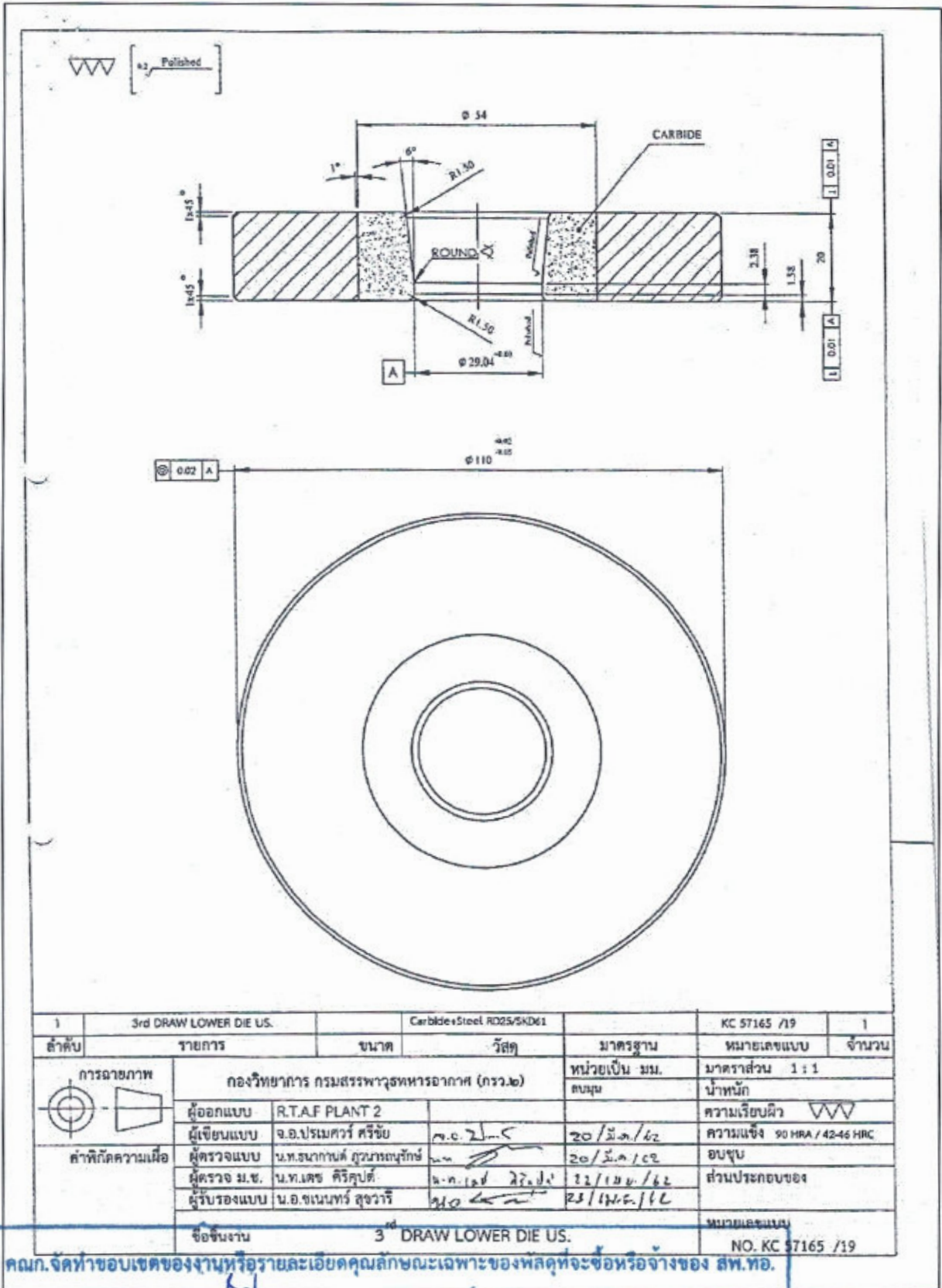
คุณก. จัดทำขอบเขตของงานหรือรายละเอียดคุณลักษณะเฉพาะของผลิตภัณฑ์ที่จะซื้อหรือจ้างของ สท. โดย

น.อ. (พรชัย ประสงค์อินทร์) ประธานกรรมการ
 น.อ. (จิระศักดิ์ อินทวงศ์) กรรมการ
 น.อ. (ปรีชาวิทย์ พรหมจันทร์) กรรมการ
 น.อ. (จ่ามง กามจันไพณีย์) กรรมการและเลขานุการ

วันที่ ๒๖ / ๑๖.๑. / ๕๗



รายการที่ ๕๐ 3RD DRAW LOWER DIE US.ตามหมายเลขแบบ NO. KC 57165/19



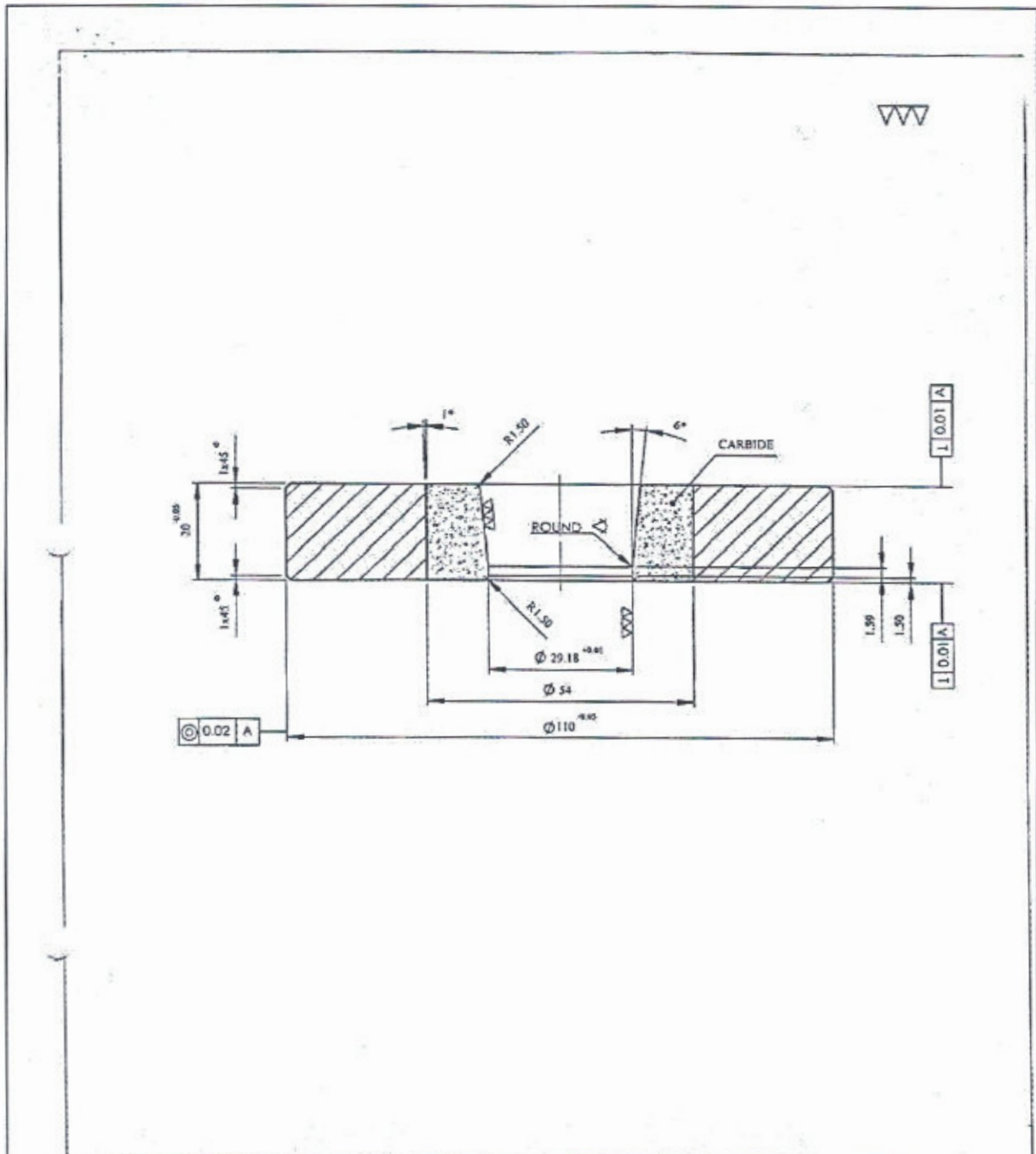
คณก.จัดทำขอบเขตของงานหรือรายละเอียดคุณลักษณะเฉพาะของผลิตภัณฑ์ที่จะซื้อหรือจ้างของ สฟ.ทอ.



น.อ..... (พรชัย ประสงค์ยืนยง) ประธานกรรมการ
 น.อ..... (จิระศักดิ์ อินทวงษ์) กรรมการ
 น.อ..... (ปรีชวิทย์ พรหมจันทร์) กรรมการ
 น.อ..... (เจ้านง กานจนไพบลีย์) กรรมการและเลขานุการ

วันที่ ๒๖ / ๒๖.๖. / ๖๗

รายการที่ ๕๑ 3RD DRAW UPPER DIE US.ตามหมายเลขแบบ NO. KC 57065/19

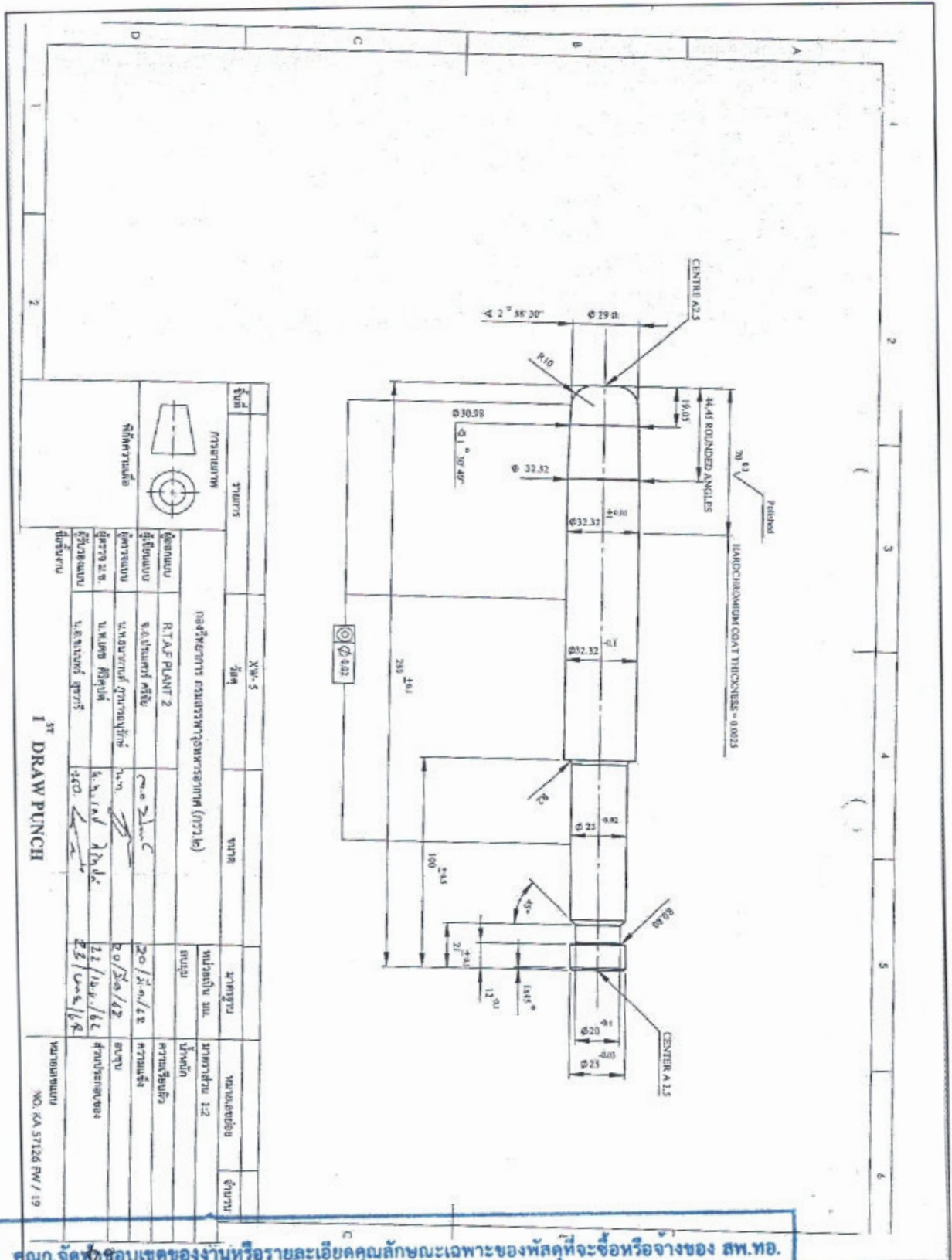


1	3rd DRAW UPPER DIE US.	ขนาด	วัสดุ	มาตรฐาน	หมายเลขแบบ	จำนวน
ลำดับ	รายการ					
	การฉายภาพ	กองวิทยาการ กรมสรรพาวุธทหารอากาศ (กรว.๒)			หน่วยเป็น มม.	มาตราส่วน 1 : 1
	คำพิเคราะห์ความเนื้อ	ผู้ออกแบบ	R.T.A.F PLANT 2	ออกแบบ	นำหนัก	ความเรียบผิว $\nabla\nabla\nabla$
		ผู้เขียนแบบ	จ.อ.ประเศศวร์ ศรีชัย	20/24/62		ความแข็ง 90 HRA / 42-46 HRC
		ผู้ตรวจแบบ	น.ท.ชานนท์ กวนารณรักษ์	20/24/62		อบชุบ
		ผู้ตรวจ ม.ช.	น.ท.เดช ศิริคุปต์	22/12/62		ส่วนประกอบของ
		ผู้รับรองแบบ	น.อ.ชนนพร สุขวาริ	23/12/62		
คณก.จัดทำขอบเขตของงานที่รับผิดชอบและยึดคุณลักษณะเฉพาะของวัสดุที่ระบุชื่อหรือจำของ สท.พอ				หมายเลขแบบ NO. KC 57065 /19		



น.อ. [Signature] (พรชัย ประสงค์ยืนยง) ประธานกรรมการ
 น.อ. [Signature] (จิระศักดิ์ อินทวงษ์) กรรมการ
 น.อ. [Signature] (ปรีวัฒน์ พรหมจันทร์) กรรมการ
 น.อ. [Signature] (เจ้านง กานจนไพยนต์) กรรมการและเลขานุการ
 วันที่ ๑๖ / ๑๓.๕. / ๕๗

รายการที่ ๕๒ 1ST DRAW PUNCH ตามหมายเลขแบบ NO. KA 57126 FW/19



ชื่อ	ตราสาร	วัสดุ	ขนาด	ขนาดรูป	ขนาดเขียน	จำนวน
การชนวน	XIV-5	เหล็ก	ขนาด	ขนาดเขียน	ขนาดเขียน 1:2	จำนวน
ชื่อคนเขียน	กองช่างการ กรมสรรพากรภาคที่ ๓ (จ.ว.๒)					
ชื่อคนตรวจ	R.T.A.F. PLANT 2					
ชื่อคนอนุมัติ	จ.อ.ประทีป ศรีสุข					
ชื่อคนรับงาน	นางสาวสุภาวดี สุวรรณรัตน์					
ชื่อคนส่งงาน	น.พ.นิต ศรีสุพันธ์					
ชื่อคนรับงาน	น.พ.ประทีป ศรีสุข					
ชื่อคนส่งงาน	น.พ.ประทีป ศรีสุข					
ชื่อคนรับงาน	น.พ.ประทีป ศรีสุข					
ชื่อคนส่งงาน	น.พ.ประทีป ศรีสุข					

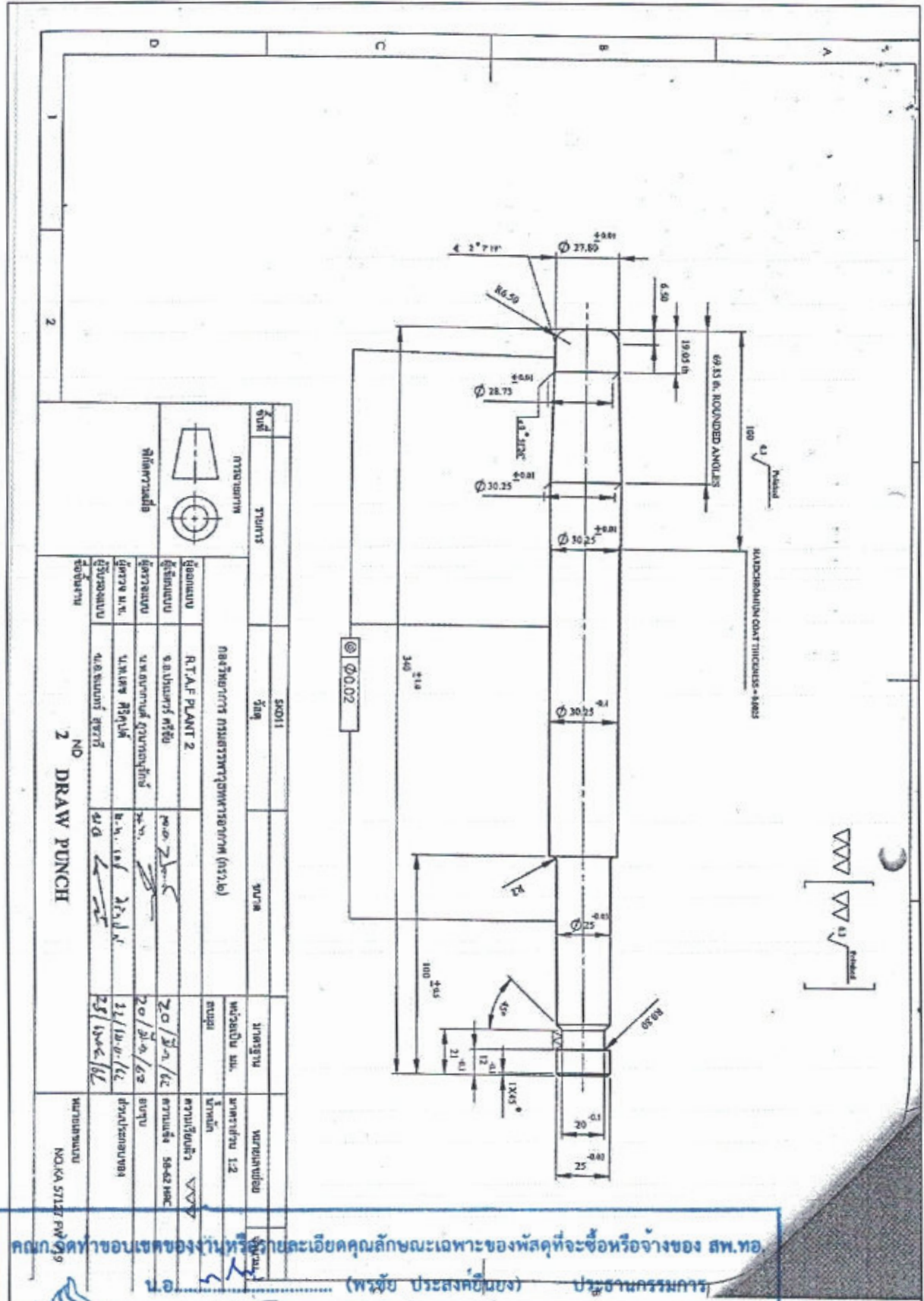
1ST DRAW PUNCH
 หมายเลขแบบ NO. KA 57126 FW / 19

คุณก. จัดทำขอบเขตของงานหรือรายละเอียดคุณลักษณะเฉพาะของพัสดุที่จะซื้อหรือจ้างของ สท.ทอ.



น.อ. (พรชัย ประสงค์ยืนยง) ประธานกรรมการ
 น.อ. (จิระศักดิ์ อินทวงษ์) กรรมการ
 น.อ. (ปรีชาวิทย์ พรหมจันทร์) กรรมการ
 น.อ. (จำนง กาณจนไพโรจน์) กรรมการและเลขานุการ
 วันที่ ๒๖ เม.ย. ๒๗

รายการที่ ๕๓ 2ND DRAW PUNCH ตามหมายเลขแบบ NO. KA 57127 FW/19



ชื่อวัสดุ	สแตนเลส	รหัสวัสดุ	304	ขนาด	มาตรฐาน	ขนาดเส้นผ่านศูนย์กลาง	มาตรฐาน
ชื่อชิ้น	รูเจาะ	รหัสชิ้น	50011	ชื่อ	หน้ารับ	ขนาดเส้นผ่านศูนย์กลาง	มาตรฐาน
ชื่อรูป	รูป	รหัสรูป		ชื่อ	หน้ารับ	ขนาดเส้นผ่านศูนย์กลาง	มาตรฐาน
ชื่อรูป	รูป	รหัสรูป		ชื่อ	หน้ารับ	ขนาดเส้นผ่านศูนย์กลาง	มาตรฐาน
ชื่อรูป	รูป	รหัสรูป		ชื่อ	หน้ารับ	ขนาดเส้นผ่านศูนย์กลาง	มาตรฐาน
ชื่อรูป	รูป	รหัสรูป		ชื่อ	หน้ารับ	ขนาดเส้นผ่านศูนย์กลาง	มาตรฐาน

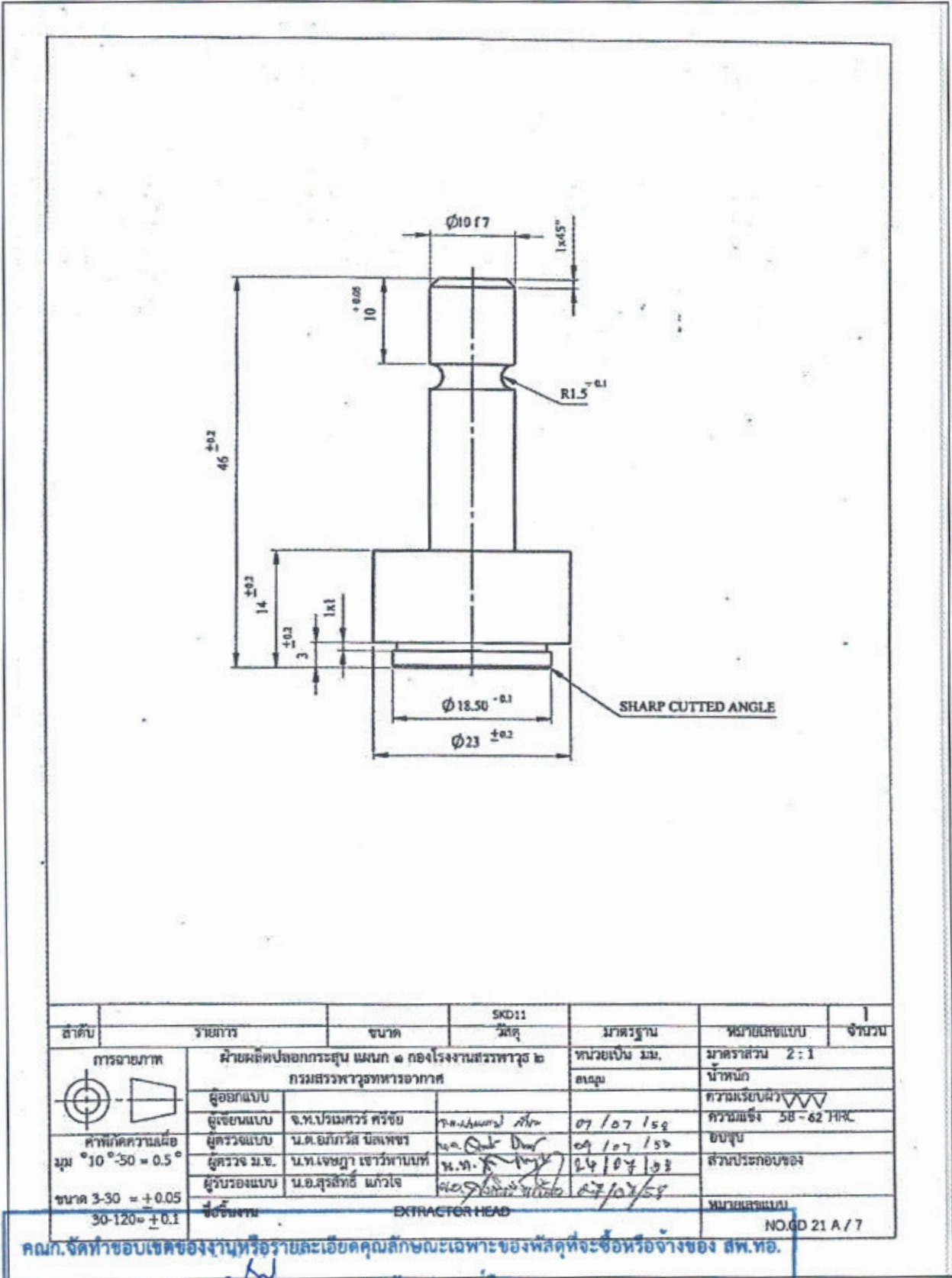
คุณลูกค้าขอขอบคุณสำหรับข้อมูลลักษณะเฉพาะของวัสดุที่จะซื้อหรือจ้างของ สฟ.ทอ

น.อ. (พรชัย ประสงค์ชื่นขง) ประธานกรรมการ
 น.อ. (จิระศักดิ์ อินทวงษ์) กรรมการ
 น.อ. (ปรีวิทย์ พรหมจันทร์) กรรมการ
 น.อ. (เจ้านิง กานจนไพฑูริย์) กรรมการและเลขานุการ



วันที่ ๒๖ / ๑๗.๖ / ๒๖

รายการที่ ๕๔ EXTRACTOR HEAD ตามหมายเลขแบบ NO. GD 21 A/7



คณก.จัดทำขอบเขตของงานหรือรายละเอียดคุณลักษณะเฉพาะของวัสดุที่จะซื้อหรือจ้างของ ส.ท.อ.

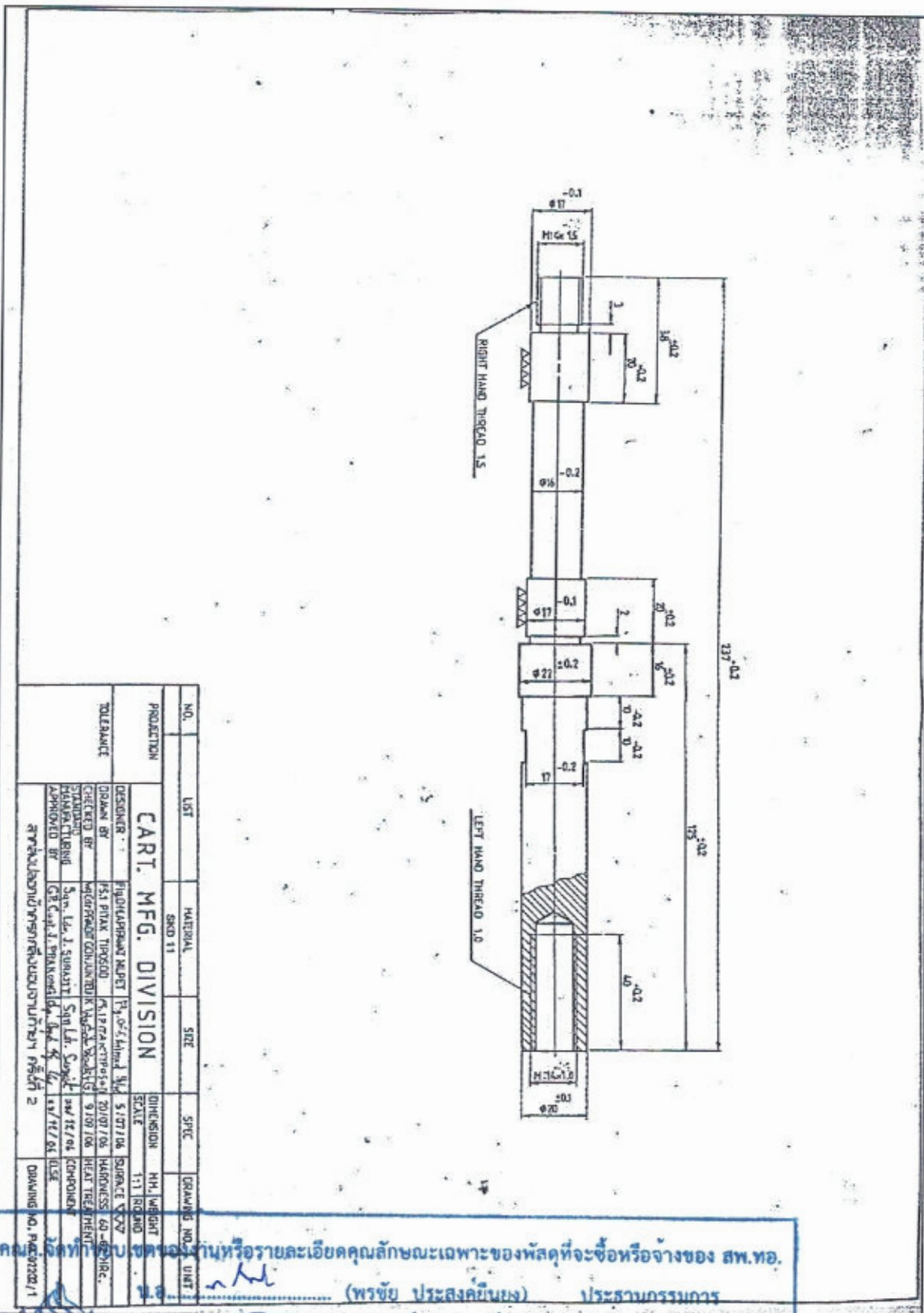


น.อ. (พรชัย ประสงค์ยืนยง) ประธานกรรมการ
 น.อ. (จิระศักดิ์ อินทวงษ์) กรรมการ
 น.อ. (ปรีดีวิทย์ พรหมจันทร์) กรรมการ
 น.อ. (จำนง กานจนโทบลีย์) กรรมการและเลขานุการ

วันที่ ๒๖ / ๗.๗. / ๕๗

ภาคผนวก ๒ (ต่อ)

รายการที่ ๕๕ สากส่งปลอกเข้าครกกลึงขอบงานท้าย ๆ ครั้งที่ ๒ (๑ ชุดมี ๓ ชิ้น) ประกอบด้วย
 ๕๕.๑ สากส่งปลอกเข้าครกกลึงขอบงานท้าย ๆ ครั้งที่ ๒ ตาม DRAWING NO. FWA 02202/1



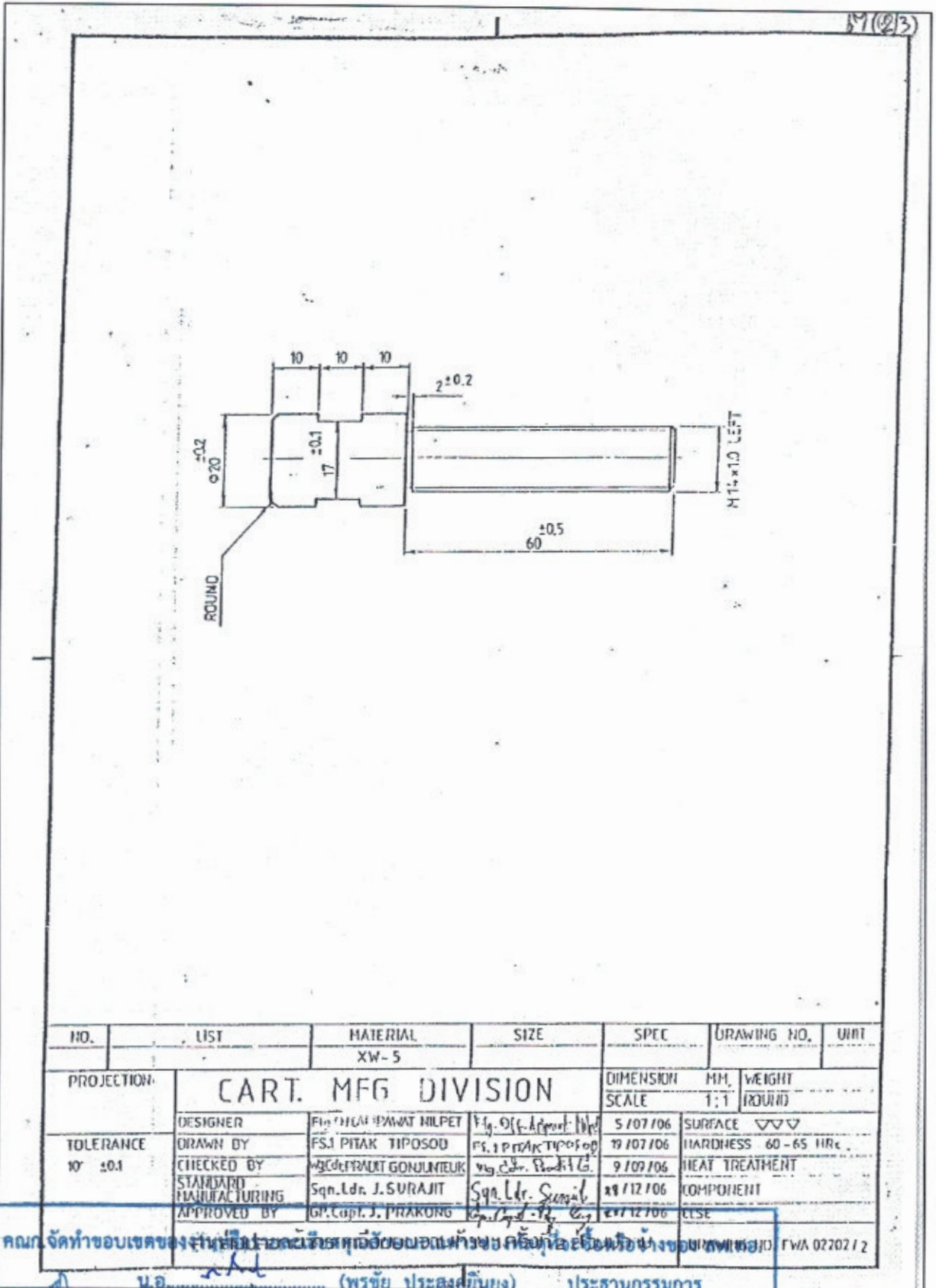
NO.	LIST	MATERIAL	SIZE	SPEC	QUANTITY	UNIT
		SMD 11				
CART. MFG. DIVISION						
DESIGNER	PHICHAMWAT KUMPIE	P. ๑๕-Hand. M. ๑	SCALE	5.107.106	DATE	9.107.106
CHECKED BY	PHICHAMWAT KUMPIE	P. ๑๕-Hand. M. ๑	SCALE	5.107.106	DATE	9.107.106
APPROVED BY	PHICHAMWAT KUMPIE	P. ๑๕-Hand. M. ๑	SCALE	5.107.106	DATE	9.107.106

คนที่จัดทำใบสั่งงานหรือรายละเอียดคุณลักษณะเฉพาะของผลิตภัณฑ์จะชื่อหรืออ้างของ สฟ.ทอ.

น.อ. [Signature] (พรชัย ประสงค์นิพนธ์) ประธานกรรมการ
 น.อ. [Signature] (จิระศักดิ์ อินทวงษ์) กรรมการ
 น.อ. [Signature] (ปริยวิทย์ พรหมจันทร์) กรรมการ
 น.อ. [Signature] (จำนง กวณจนโชนาลัย) กรรมการและเลขานุการ
 วันที่ ๒๖ / ๑๖.๑๒ / ๒๕๖๖



๕๕.๒ สากส่งปลอกเข้าครกกลึงขอบงานท้ายๆ ครั้งที่ ๒ ส่วนปลาย ตาม DRAWING NO. FWA 02202/2

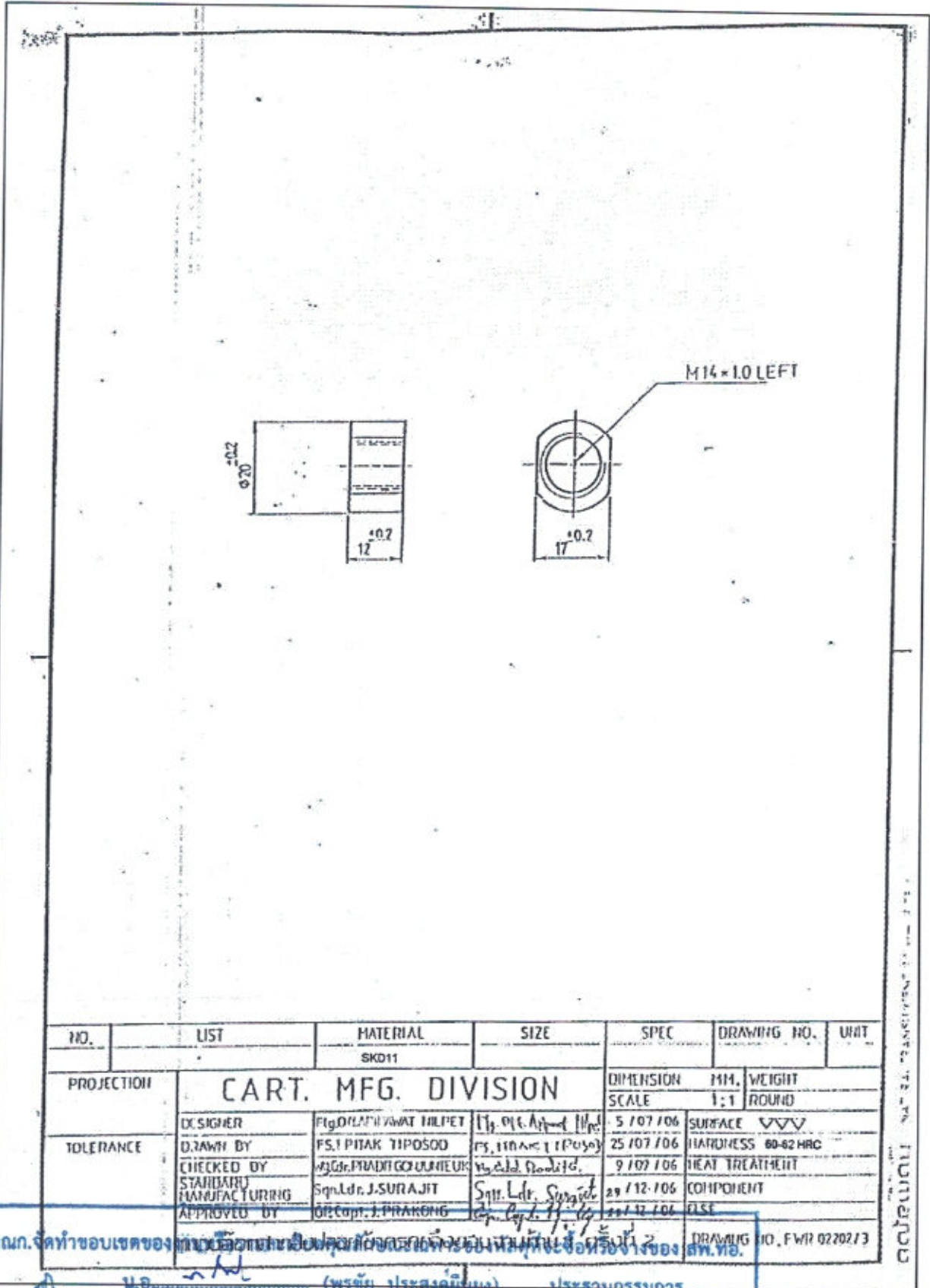


คุณจัดทำขอบเขตของงานที่ปรากฏในรูปที่แนบมาพร้อมทั้งพิมพ์และขึ้นรูปของงานตาม FWA 02202/2

น.อ. (พรชัย ประสงค์นิมิต) ประธานกรรมการ
 น.อ. (จิระศักดิ์ อินทวงษ์) กรรมการ
 น.อ. (ปรีชวิทย์ พรหมจันทร์) กรรมการ
 น.อ. (จำนง กานจนโทบลีย์) กรรมการและเลขานุการ
 วันที่ ๒๖ / เม.ย. / ๒๕๖๖

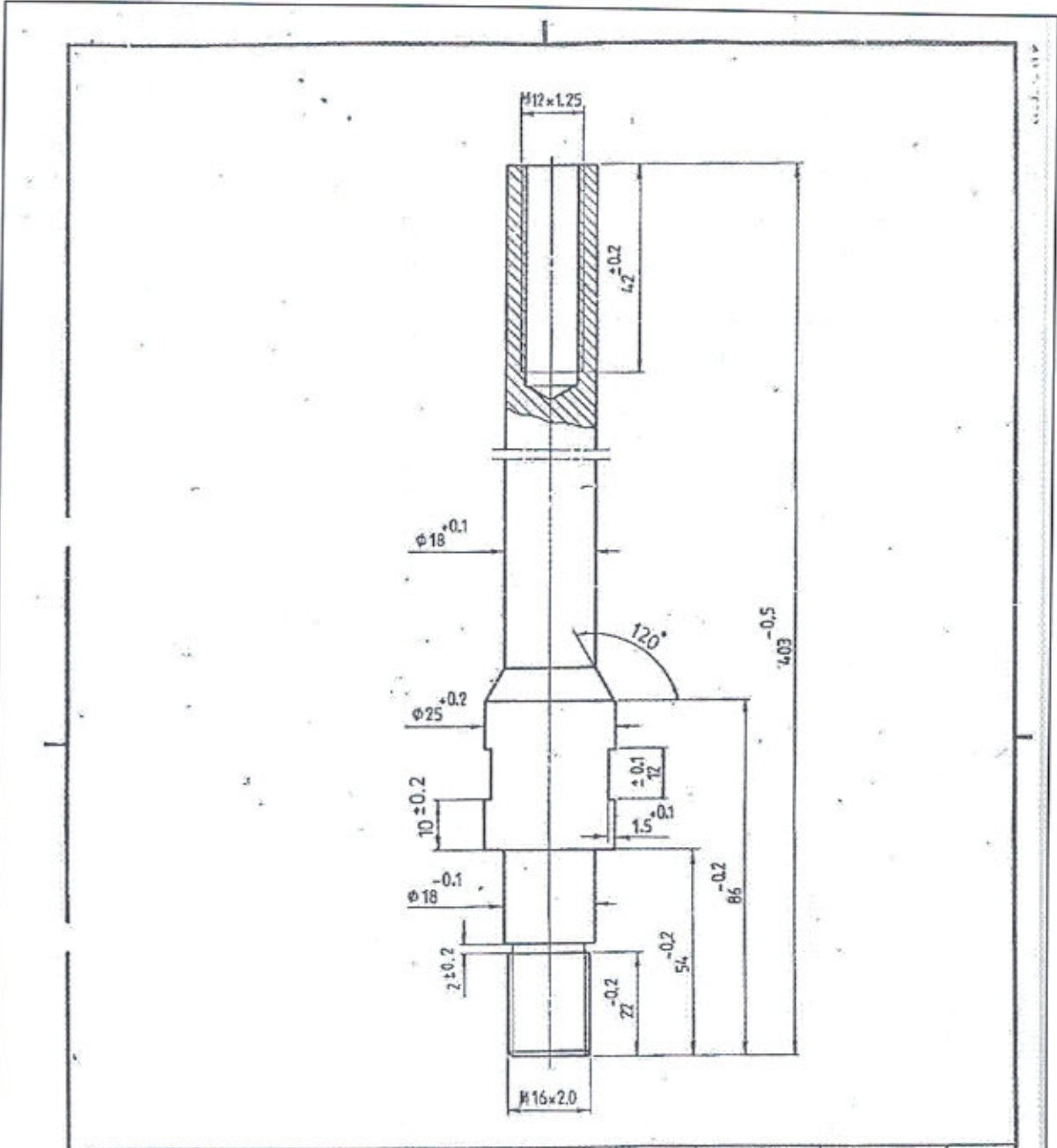


๕๕.๓ แหวนล็อกสากส่งปลอกเข้าครกกลึงขอบงานท้ายๆ ครั้งที่ ๓ ตาม DRAWING NO. FWR 02202/3



น.อ. [Signature] (พรชัย ประสงค์ธิปไตย) ประธานกรรมการ
 น.อ. [Signature] (จิระศักดิ์ อินทวงษ์) กรรมการ
 น.อ. [Signature] (ปรีชาวิทย์ พรหมจันทร์) กรรมการ
 น.อ. [Signature] (จำนง กาญจนโพนาลัย) กรรมการและเลขานุการ
 วันที่ ๒๖ / เม.ย. / ๒๗

รายการที่ ๕๖ สากส่งขึ้นรูปบล็อกกระสุนฯ (๑ ชุดมี ๒ ชิ้น) ประกอบด้วย
 ๕๖.๑ สากส่งขึ้นรูปบล็อกกระสุนฯ ตาม DRAWING NO. KA 65023

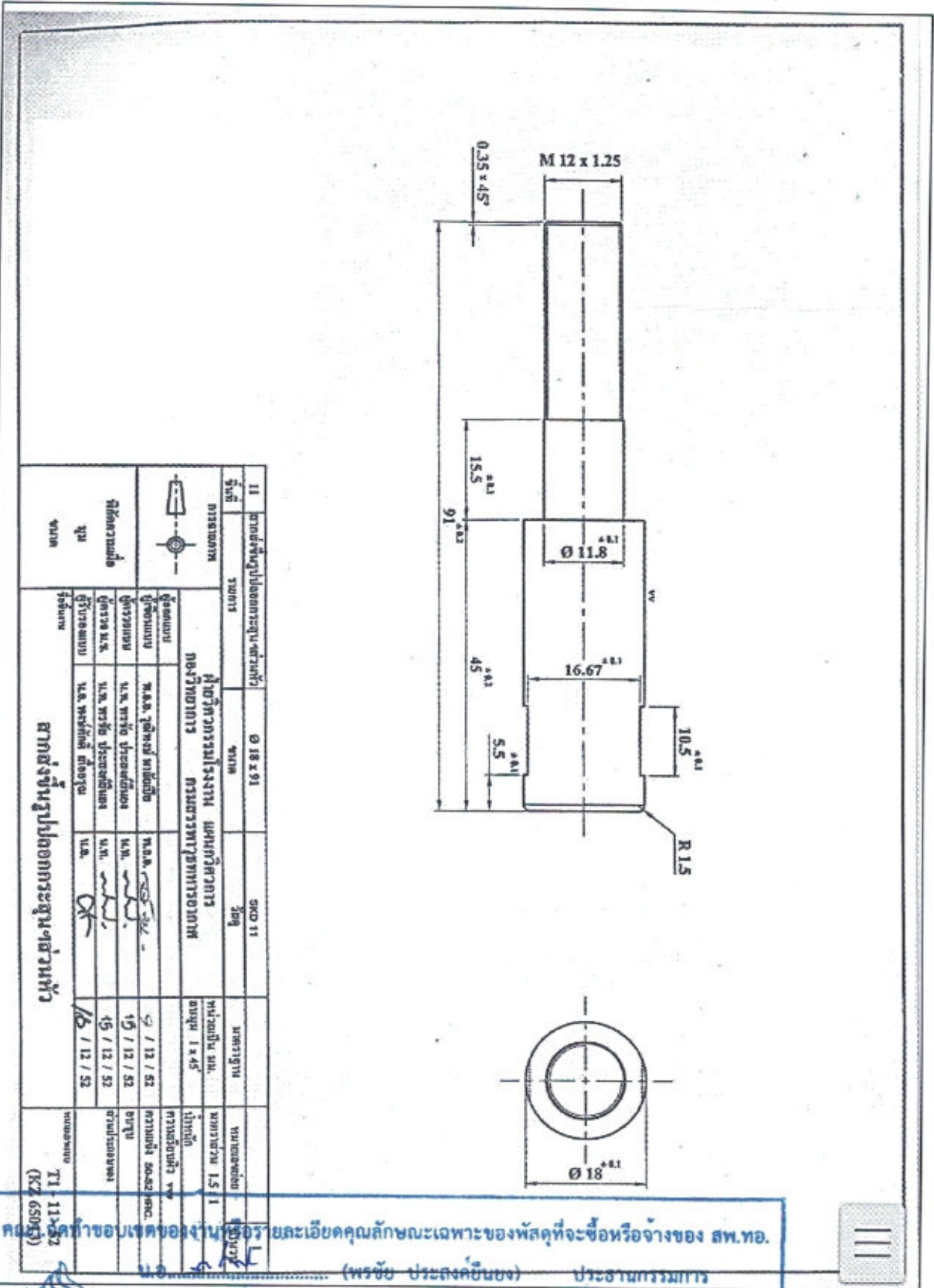


NO.	LIST	MATERIAL	SIZE	SPEC	DRAWING NO.	UNIT
		SKD 11				
PROJECTION	CART. MFG. DIVISION			DIMENSION	MM.	WEIGHT
				SCALE	1:1	ROUND
	DESIGNER	Fig. Of EAIPAWAT NIPET	Fig. Of F. Tippapong	28/6/06	SURFACE $\nabla\nabla\nabla$	
TOLERANCE	DRAWN BY	FS.1 PITAK TIPOSOD	FS.1 PITAK TIPOSOD	30/6/06	HARDNESS 50-52 HRC.	
	CHECKED BY	พ.จ.ดร. PRADIT GONJITTEK	พ.จ.ดร. Pradit G.	9/10/06	HEAT TREATMENT	
	STANDARD MANUFACTURING	Sqn Ldr. JSURAJIT	Sqn Ldr. Sornjit	29/12/06	COMPONENT	
	APPROVED BY	GR Capt. J. PRAKONG	GR Capt. J. P.	29/12/06	ELSE	
ผ.ก.จัด ทำขอบเขตของงานหรือรายละเอียดของชิ้นรูปและชื่อหรือตำแหน่งที่จะชื่อหรือจ้างของ สท.ท.อ.					DRAWING NO. KA 65023	



น.อ. (พรชัย ประสงค์อินทร์) ประธานกรรมการ
 น.อ. (จิระศักดิ์ อินทวงศ์) กรรมการ
 น.อ. (ปรีชาวิทย์ พรหมจันทร์) กรรมการ
 น.อ. (จันทน์ ภาณุจันท์ไชยสิทธิ์) กรรมการและเลขานุการ
 วันที่ ๒๖ / เม.พ. / ๒๗

รายการที่ ๕๖ สากส่งขึ้นรูปปลอกกระสุนฯ (๑ ชุดมี ๒ ชิ้น) ประกอบด้วย
 ๕๖.๒ สากส่งขึ้นรูปปลอกกระสุน ฯ ส่วนหัว ตามหมายเลขแบบ T1-11-52 (KZ 65013)

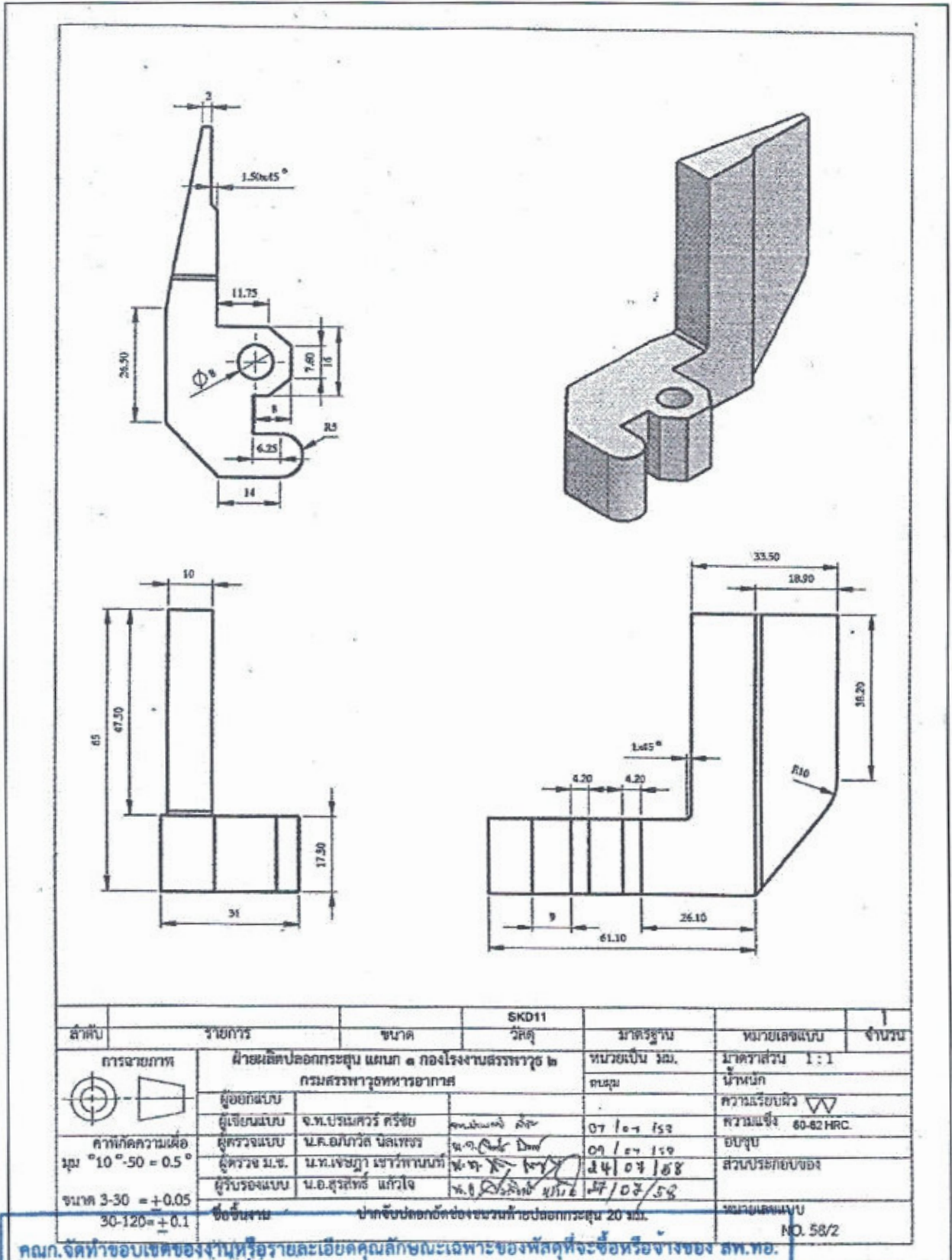


11	สากส่งขึ้นรูปปลอกกระสุน-ส่วนหัว	Ø 18 x 91	SKD 11	3kg	มาตรฐาน พม่าเทียบ สท. อังกฤษ 1 x 45	ขนาด ยาว 91 มม. เส้นผ่าศูนย์กลาง 18 มม.	ชนิดของวัสดุ SKD 11	การขึ้นรูป ขึ้นรูป
ผู้จัดทำแบบ	ผู้ตรวจสอบ	ผู้ตรวจสอบ	ผู้ตรวจสอบ	ผู้ตรวจสอบ	ผู้ตรวจสอบ	ผู้ตรวจสอบ	ผู้ตรวจสอบ	ผู้ตรวจสอบ
ท.น.ด. ฐิติพงษ์ ทรัพย์ดีชัย	ท.น.ด. ฐิติพงษ์ ทรัพย์ดีชัย	ท.น.ด. ฐิติพงษ์ ทรัพย์ดีชัย	ท.น.ด. ฐิติพงษ์ ทรัพย์ดีชัย	ท.น.ด. ฐิติพงษ์ ทรัพย์ดีชัย	ท.น.ด. ฐิติพงษ์ ทรัพย์ดีชัย	ท.น.ด. ฐิติพงษ์ ทรัพย์ดีชัย	ท.น.ด. ฐิติพงษ์ ทรัพย์ดีชัย	ท.น.ด. ฐิติพงษ์ ทรัพย์ดีชัย
15 / 12 / 52	15 / 12 / 52	15 / 12 / 52	15 / 12 / 52	15 / 12 / 52	15 / 12 / 52	15 / 12 / 52	15 / 12 / 52	15 / 12 / 52

ขอรับทราบและยอมรับของงานนี้โดยละเอียดคุณลักษณะเฉพาะของพัสดุที่จะซื้อหรือจ้างของ สท.ทอ.
 น.อ. (พรชัย ประสงค์ชื่นอง) ประธานกรรมการ
 น.อ. (จิระศักดิ์ อินทวงษ์) กรรมการ
 น.อ. (ปรีชวิทย์ พรหมจันทร์) กรรมการ
 น.อ. (จันทน์ ภาณุวัฒน์) กรรมการและเลขานุการ
 วันที่ ๒๖ / เม.ย. / ๖๗



รายการที่ ๕๗ ปากจับปลอกกั๊ตช่องขนวนท้ายปลอกกระสุน ๒๐ มม. ตามหมายเลขแบบ NO. 58/2



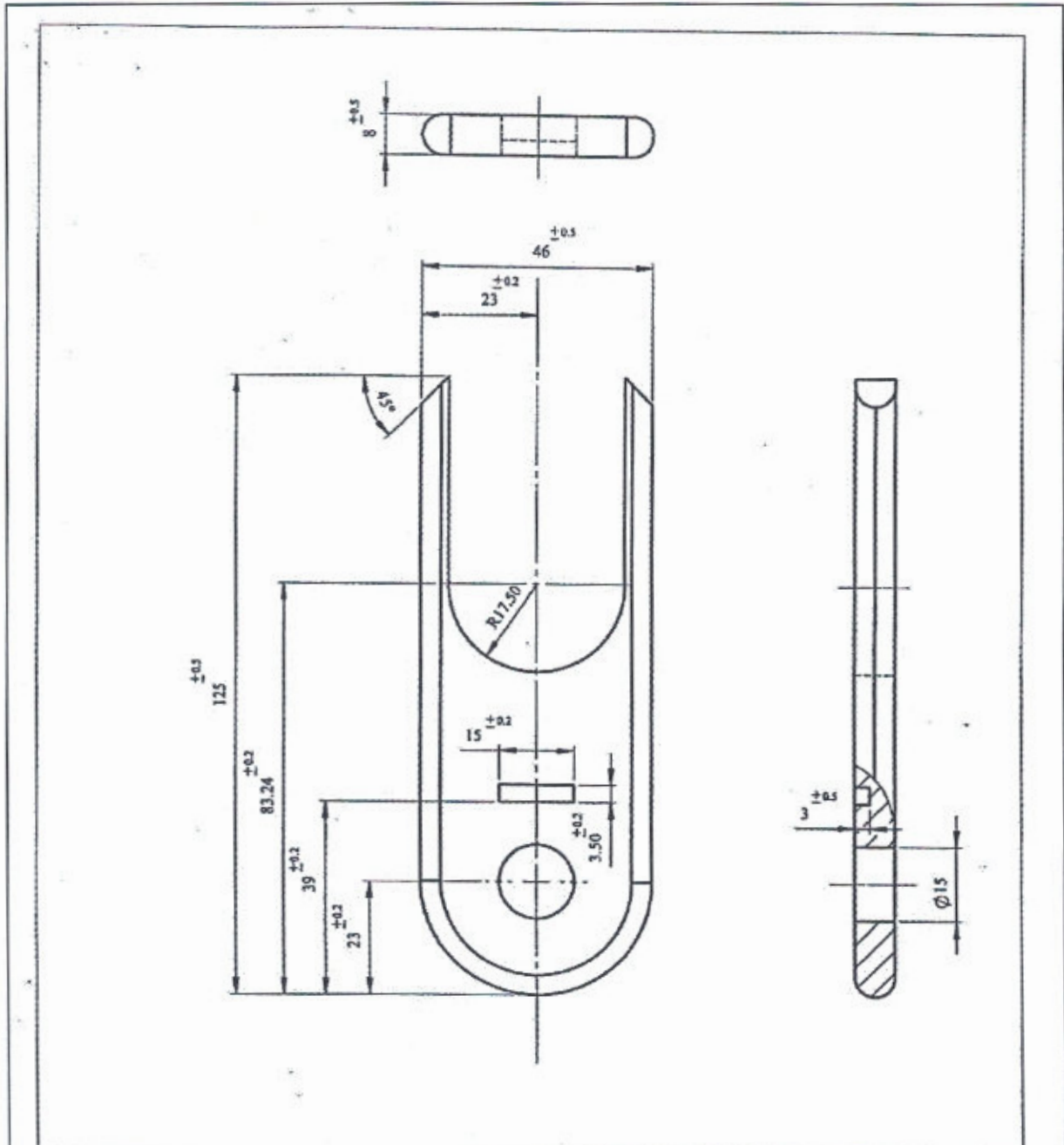
คณก.จัดทำขอบเขตของงานหรือรายละเอียดคุณลักษณะเฉพาะของวัสดุที่จะซื้อหรือจ้างของ สท.ทอ.

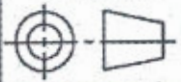


น.อ. *[Signature]* (พรชัย ประสงค์ยืนยง) ประธานกรรมการ
 น.อ. *[Signature]* (จิระศักดิ์ อินทวงศ์) กรรมการ
 น.อ. *[Signature]* (ปรีชัยวิทย์ พรหมจันทร์) กรรมการ
 น.อ. *[Signature]* (เจ้านง ภาวนาธนโชนาลัย) กรรมการและเลขานุการ

วันที่ ๐๖ / เม.ย. / ๖๖

รายการที่ ๕๕ สลักถือคาสงปลอกกระสุนฯ เครื่องอัดช่องขนวน ครั้งที่ ๑,๒ ตามหมายเลขแบบ NO. 58/1



ลำดับ	รายการ	ขนาด	SKD11 วัสดุ	มาตรฐาน	หมายเลขแบบ	จำนวน
 การฉายภาพ ค่าพิสัยความเผื่อ $10^\circ-50^\circ = 0.5^\circ$	ฝ่ายผลิตปลอกกระสุน แผนก ๑ กองโรงงานสรรพาวุธ ๒ กรมสรรพาวุธทหารอากาศ			หน่วยเป็น มม. ส.พ.	มาตราส่วน 1:1 น้ำหนัก	
	ผู้ออกแบบ	ผู้ตรวจแบบ	ผู้ตรวจ ม.ช.	ผู้รับรองแบบ	ความเรียบผิว ∇ ความแข็ง 50-55 HRC ฮบซูป ส่วประกอบของ	
	จ.ท.ประเมศวร์ ศรีชัย	น.ต.อภิภวีส นลเพชร	น.ท.เชษฐา เขียวทานนท์	น.อ.สุวิสิทธิ์ แก้วใจ		
	07/07/52	09/07/50	24/04/58	18/10/54		
ขนาด 3-30 = ± 0.05 30-120 = ± 0.1	ชื่อชิ้นงาน : สลักถือคาสงปลอกกระสุนฯ เครื่องอัดช่องขนวน ครั้งที่ ๑,๒ คณ.ก.จัดทำขอเนื้ของงานหรือรายละเอียดคุณลักษณะเฉพาะของผลสุดท้ายจะขอหรือจ้างของ ส.พ.ท.๕๘/๑				หมายเลขแบบ 58/1	


 น.อ.  (พรชัย ประสงค์ยืนยง) ประธานกรรมการ
 น.อ.  (จิระศักดิ์ อินทวงษ์) กรรมการ
 น.อ.  (ปรีชัยวิทย์ พรหมจันทร์) กรรมการ
 น.อ.  (จำนง กาณจนไพยนต์) กรรมการและเลขานุการ
 วันที่ ๒๖ / เม.ย. / ๖๗

